



**Руководство  
по монтажу и эксплуатации**

Приводы **Targo** для промышленных ворот  
(TR-3531-230/TR-5024-230)

Русский

**Керівництво  
з монтажу та експлуатації**

Двигуни **Targo** для промислових воріт  
(TR-3531-230/TR-5024-230)

Українська

**Assembly and operation manual**

**Targo** drives for industrial doors  
(TR-3531-230/TR-5024-230)

English





## СОДЕРЖАНИЕ

<b>1. Общие предупреждения и правила безопасности .....</b>	<b>5</b>
<b>2. Описание изделия .....</b>	<b>5</b>
2.1. Комплект поставки .....	6
2.2. Технические характеристики .....	7
<b>3. Подготовка к монтажу.....</b>	<b>8</b>
<b>4. Монтаж.....</b>	<b>8</b>
4.1. Монтаж привода на вал ворот.....	9
4.2. Аварийное ручное управление с помощью цепи.....	10
4.3. Ручная разблокировка.....	12
<b>5. Электрические подключения привода .....</b>	<b>13</b>
<b>6. Настройка конечных положений .....</b>	<b>14</b>
<b>7. Проверка работы и ввод в эксплуатацию.....</b>	<b>16</b>
<b>8. Эксплуатация .....</b>	<b>17</b>
<b>9. Неисправности и рекомендации по их устранению .....</b>	<b>18</b>
<b>10. Хранение, транспортировка и утилизация .....</b>	<b>18</b>
<b>11. Гарантийные обязательства .....</b>	<b>19</b>
<b>12. Свидетельство о вводе в эксплуатацию.....</b>	<b>19</b>
<b>13. Сведения о ремонтах в период гарантийного обслуживания .....</b>	<b>20</b>
<b>14. Сведения о сертификации.....</b>	<b>20</b>



## 1. ОБЩИЕ ПРЕДУПРЕЖДЕНИЯ И ПРАВИЛА БЕЗОПАСНОСТИ



Данное руководство содержит важную информацию, касающуюся безопасности. Перед началом монтажа внимательно изучите всю приведенную ниже информацию. Сохраните данное руководство для дальнейшего использования!

Соблюдайте меры безопасности, регламентированные действующими нормативными документами и данным руководством.

Обеспечивайте требования стандартов, касающихся конструкции, установки и работы автоматизированных ворот (EN 12604, EN 12453), а также других возможных местных правил и предписаний.

Монтаж, программирование, настройка и эксплуатация изделия с нарушением требований данного руководства не допускается, так как это может привести к повреждениям, травмам и нанесению ущерба.

Монтаж, подключения, окончательные испытания, запуск в эксплуатацию и техническое обслуживание должны выполняться квалифицированными специалистами.

Не допускается внесение изменений в какие-либо элементы конструкции изделия и использование изделия не по назначению. Изготовитель не несет ответственности за любой ущерб, вызванный несанкционированными изменениями изделия или использованием не по назначению.

Изделие не предназначено для использования в кислотной, соленой или взрывоопасной среде.

При проведении каких-либо работ (монтаж, ремонт, обслуживание, чистка и т. п.) и подключений внутри привода отключите цепь питания. Если коммутационный аппарат находится вне зоны видимости, то прикрепите табличку: «**Не включать. Работают люди**» и примите меры, исключающие возможность ошибочной подачи напряжения.

Компания сохраняет за собой право вносить изменения в данное руководство и конструкцию изделия без предварительного уведомления, сохранив при этом такие же функциональные возможности и назначение.

Содержание данного руководства не может являться основанием для юридических претензий.

## 2. ОПИСАНИЕ ИЗДЕЛИЯ

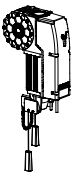



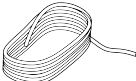













Электромеханические приводы вального типа TR-3531-230/TR-5024-230 предназначены для автоматизации сбалансированных секционных промышленных ворот. Применимы с внешним блоком управления.

Привод оснащен электродвигателем и самоблокирующимся редуктором. Управление остановкой привода в конечных положениях осуществляется механическими выключателями и кулачками с грубой и точной регулировкой.

В случае временного отсутствия напряжения питающей сети, ремонте и обслуживании ворот аварийное ручное управление с помощью цепи или ручная разблокировка привода позволяют осуществлять передвижение полотна ворот вручную.

## 2.1 КОМПЛЕКТ ПОСТАВКИ

Таблица 1

КОМПЛЕКТ ПРИВОДА							
1	Привод		1 шт.	11	Шпонка 6,3×6,3×100 для полнотелого вала		1 шт.
2	Кабель подключения выключателей 6×0,5 мм <sup>2</sup>		1 шт. (6 м)	12	Шпонка 6,3×9,5×100 для пустотелого вала		1 шт.
3	Кабель подключения электродвигателя 4G1 мм <sup>2</sup>		1 шт. (6 м)	13	Шнурок удлинительный с зеленой рукояткой		1 шт. (4 м)
4	Цепь в мешке		1 шт. (9 м)	14	Шнурок удлинительный с красной рукояткой		1 шт. (4 м)
5	Кронштейн монтажный		1 шт.	15	Кронштейн		2 шт.
6	Винт		4 шт.	16	Ключ регулировки кулачков		1 шт.
7	Шайба плоская		4 шт.	17	Инструкция для удлинительных шнурков		1 шт.
8	Шайба пружинная		4 шт.	18	Табличка информационная		1 шт.
9	Кольцо стопорное		2 шт.	19	Руководство по монтажу и эксплуатации	—	1 шт.
10	Винт стопорного кольца		2 шт.	20	Блок управления	—	1 шт.



После получения изделия необходимо убедиться, что комплект полный и компоненты комплекта не имеют видимых повреждений. В случае обнаружения несоответствий обратитесь к поставщику изделия. Крепеж (анкеры, болты, дюбели и т. п.), требуемые для монтажа на основание (стена или металлическая конструкция) не включены в комплект, так как их тип зависит от материала и толщины основания.

Комплект поставки предназначен для установки привода на высоте до 6 метров.

## 2.2 ТЕХНИЧЕСКИЕ ХАРАКТЕРИСТИКИ

Таблица 2

ПАРАМЕТР	TR-3531-230	TR-5024-230
Номинальный крутящий момент, Н·м	35	50
Частота вращения, об/мин	31	24
Максимальное количество оборотов выходного вала	17	
Максимальный вес полотна ворот, кг	180	260
Питание электродвигателя	230 В±10% 1~/50 Гц	
Потребляемая мощность при номинальном крутящем моменте, Вт	670	670
Ток потребления при номинальном крутящем моменте, А	3,0	3,0
Передаточное отношение редуктора	46:1	58:1
Максимальная интенсивность использования (ED)	25% (S3)	
Максимальное время непрерывной работы, мин	10	
Термозащита электродвигателя, °С	120	
Класс защиты	I	
Степень защиты оболочки привода	IP65	
Диапазон рабочих температур, °С	-20...+50	
Масса привода (с цепью и кабелями), кг	18	18



Все указанные технические характеристики действительны при температуре окружающей среды +20 °С (±5 °С).



Размеры на рисунках руководства указаны в миллиметрах.

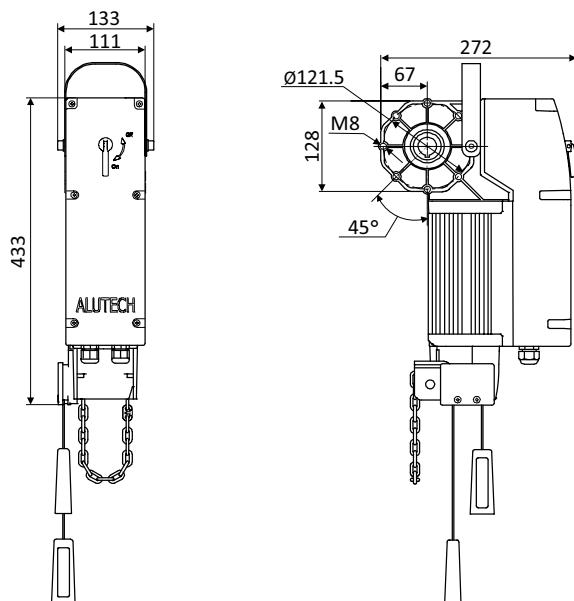


Рисунок 1. Размеры привода TR-3531-230/TR-5024-230

### 3. ПОДГОТОВКА К МОНТАЖУ

- Проверьте состояние всех комплектующих и материалов на пригодность их применения и соответствие действующим нормативным документам. Применяемые инструменты и материалы должны быть полностью исправны и соответствовать действующим нормам безопасности, стандартам и инструкциям.
- Убедитесь, что конструкция ворот прочная и пригодна для автоматизации, обеспечивается легкое и равномерное движение полотна ворот при открытии и закрытии. Полотно ворот сбалансировано, т. е. при отпуске остается неподвижным в любом положении.
- Убедитесь, что место установки соответствует заявленному температурному рабочему диапазону, указанному на маркировке привода.
- Привод нельзя использовать с воротами, в створку которых встроена калитка, если не обеспечена блокировка работы привода при открытой калитке.
- Убедитесь, что для монтажа достаточно места, пространство вокруг привода обеспечивает легкую и безопасную ручную разблокировку.
- Убедитесь, что привод и его компоненты будут удалены от источника тепла и открытого огня на достаточное расстояние. Нарушение данного требования может привести к повреждению изделия, вызвать неправильное его функционирование, привести к пожару или другим опасным ситуациям.
- Убедитесь, что поверхности мест установки приводной системы и ее компонентов прочные и могут использоваться в качестве надежной и жесткой опоры. В противном случае примите меры по усилению мест установки.
- Убедитесь, что посторонние предметы, вода или другая жидкость отсутствуют внутри привода, в противном случае отключите привод от питающей сети и обратитесь в сервисный центр. Эксплуатация оборудования в таком состоянии небезопасна.
- Убедитесь, что будут обеспечены возможность легкой и безопасной ручной разблокировки привода и пользование цепью аварийного ручного управления.
- Убедитесь, что электрическая сеть оборудована защитным заземлением.
- Убедитесь, что участок электрической сети, к которому будет подключаться блок управления привода, оборудован устройством защиты от короткого замыкания (автоматическим выключателем или другим равнозначным устройством).
- Кабели должны быть защищены от контакта с любыми шероховатыми и острыми поверхностями, при прокладке кабелей используйте гофры, трубы и кабельные вводы. Кабели управления необходимо прокладывать отдельно от кабелей с сетевым напряжением.
- Во время прокладки электрических кабелей не производите никаких электрических подключений. Убедитесь, что проводка обесточена.

### 4. МОНТАЖ

Монтаж привода проводите при закрытых воротах. Привод может быть расположен справа или слева относительно ворот, рабочее положение привода — горизонтальное, вертикальное или под углом 45 градусов.



Изложенные в руководстве инструкции необходимо рассматривать в качестве примера, поскольку место установки привода и компонентов приводной системы может отличаться. Задача монтажника приводной системы — выбрать самое подходящее решение.



## 4.1 МОНТАЖ ПРИВОДА НА ВАЛ ВОРОТ

Для монтажа привода на вал ворот выполните следующее (рис. 2):

- разблокируйте привод (см. раздел «4.3. Ручная разблокировка»).
- Монтажный кронштейн **2** может быть установлен слева или справа привода. Согласно выбранного рабочего положения прикрепите винтами **1** с шайбами монтажный кронштейн **2** к приводу **5**, не затягивая винтов.
- Установите привод **5** на вал **3** ворот, приложив монтажный кронштейн к основанию (стена или металлическая конструкция), на которое вы решили установить привод. Отметьте расположение крепежных отверстий монтажного кронштейна.
- Снимите привод с вала ворот. Проведите необходимые монтажные работы для крепления монтажного кронштейна к основанию.
- Установите на вал **3** одно стопорное кольцо **4**.
- Вставьте привод **5** на вал **3**. В зависимости от типа вала **3** (полнотелый или пустотелый) установите требуемую шпонку **6**.
- Закрепите монтажный кронштейн **2** на основании. Окончательно зажмите все винты **1**.
- Установите на вал **3** ворот другое стопорное кольцо **4**. Оба стопорных кольца **4** установите плотно к сторонам привода и зафиксируйте винтами.
- Заблокируйте привод.

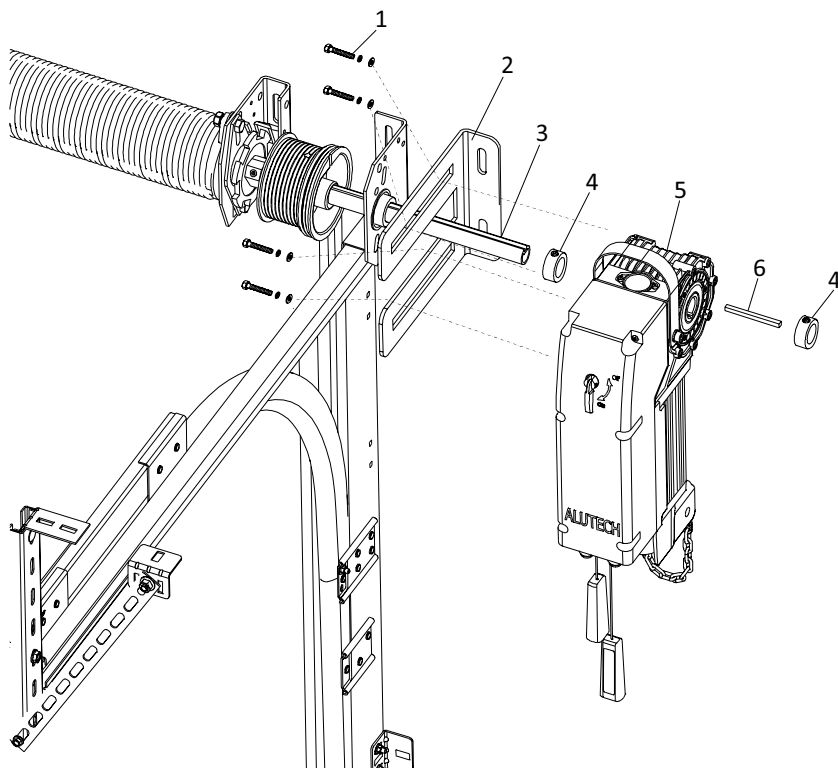


Рисунок 2. Монтаж привода на вал ворот (вертикальное положение)

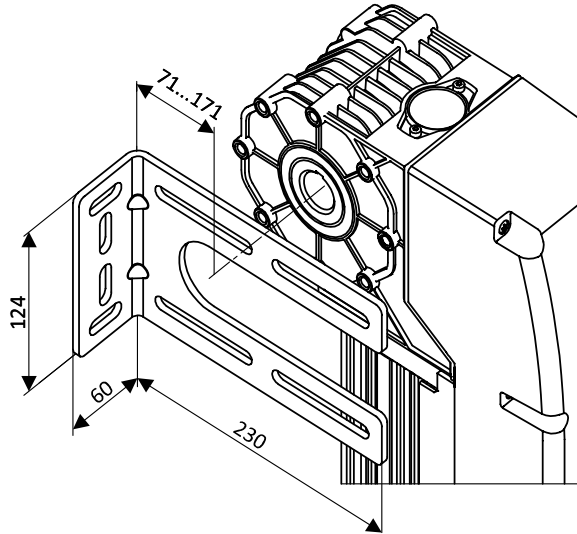


Рисунок 3. Размеры монтажного кронштейна

## 4.2 АВАРИЙНОЕ РУЧНОЕ УПРАВЛЕНИЕ С ПОМОЩЬЮ ЦЕПИ



При ручном управлении с помощью цепи привод должен быть отключен от электрической сети.

**Внимание!** Запрещается тянуть шнурок с красной рукояткой при работающем приводе. Ручное управление с помощью цепи не предназначено для частого (постоянного) использования, только в экстренных случаях. При использовании не тяните цепь слишком сильно и не наваливайтесь на цепь всем весом тела. Если ворота при использовании аварийного ручного управления цепью перемещены за настроенные конечные положения полотна ворот, то приводом нельзя управлять в рабочем режиме (работа от электрической сети).

В экстренных случаях (например, при исчезновении напряжения сети или выполнении ремонтных работ) конструкция привода позволяет с помощью цепи управлять открытием и закрытием ворот вручную (рис. 4).

- Потяните легко до конца за шнурок с красной рукояткой для перевода привода в ручной режим использования с помощью цепи.
- Тяните требуемую нить цепи для подъема или опускания полотна ворот.
- После использования цепи потяните легко до конца шнурок с зеленой рукояткой для возврата в режим работы привода (работа от электрической сети).

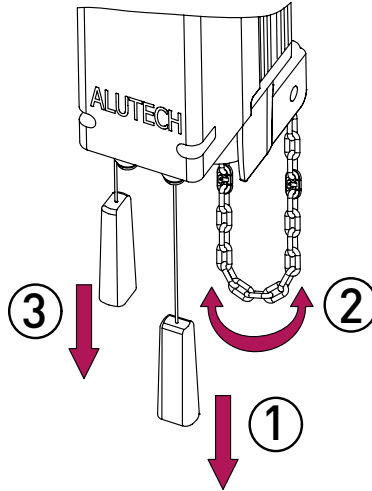


Рисунок 4. Аварийное ручное управление с помощью цепи

Для правильного функционирования аварийного ручного управления с помощью цепи должны быть выполнены при монтаже привода следующие условия:

- цепь соединяется и разъединяется с помощью соединительных звеньев другого цвета. Кромки соединительного звена цепи должны располагаться точно друг над другом (рис. 5). Край цепи аварийного ручного управления в собранном состоянии должен находиться на высоте  $0,5 \div 1,5$  метра (рис. 6). При необходимости укоротите цепь. Максимальная длина цепи в комплекте поставки привода 10 м. Если длины цепи недостаточно, то требуется приобретать отдельно цепь требуемой длины.
- Аварийная ручная цепь ни в коем случае не должна быть перекручена (рис. 7), так как в противном случае могут возникнуть неисправности в работе узла аварийного ручного управления.

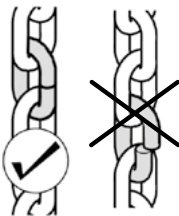


Рисунок 5

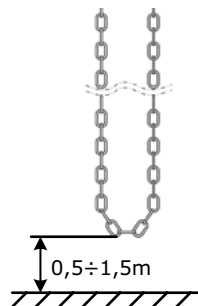


Рисунок 6

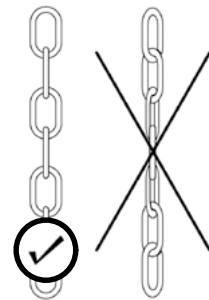


Рисунок 7

- Во избежание защемления цепи ручного управления при движении ворот, а также, чтобы не создавать помех движению людей и оборудования, нижняя часть цепи должна быть зафиксирована (рис. 8) на высоте  $\sim 1,5$  м.
- Цепь должна свисать свободно, не должна быть натянута (рис. 9).

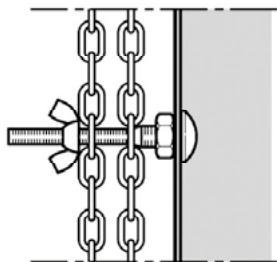


Рисунок 8

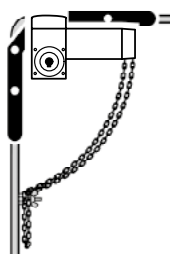


Рисунок 9

- Увеличение длины шнурков с ручками выполните согласно инструкции для удлинительных шнурков из комплекта.

### 4.3 РУЧНАЯ РАЗБЛОКИРОВКА



Выполнять разблокировку разрешается только обученному персоналу и только при закрытых воротах! При использовании ручной механической разблокировки привод должен быть отключен от электрической сети.

При разблокировке редуктора привода могут произойти неконтролируемые перемещения полотна ворот в случае если:

- пружины ворот ослабли или поломаны;
- полотно ворот не находится в равновесии.



В разблокированном состоянии полотно ворот можно перемещать только с умеренной скоростью!

Редуктор привода может быть отсоединен от приводного вала (разблокирован), например, при проведении технического обслуживания. В этом случае полотно ворот можно перемещать вручную.

Для выполнения разблокировки необходимо из положения **ON** повернуть на 90° рычаг разблокировки в положение **OFF** (рис. 10). Чтобы вернуть привод в заблокированное состояние необходимо проделать обратные действия и вернуть рычаг разблокировки в положение **ON** (рис. 11).

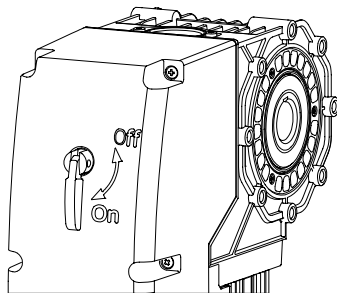


Рисунок 10

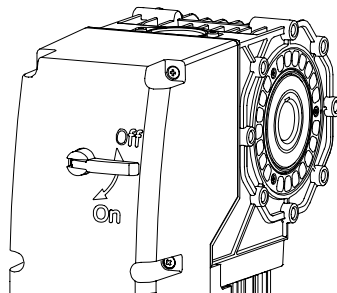


Рисунок 11

## 5. ЭЛЕКТРИЧЕСКИЕ ПОДКЛЮЧЕНИЯ ПРИВОДА

При поставке приводов электрический кабель подключения электродвигателя и электрический кабель выключателей подключены к приводу (рис. 12). Провода электрических кабелей следует подключать к внешнему блоку управления согласно маркировке и их назначения (таб. 3).

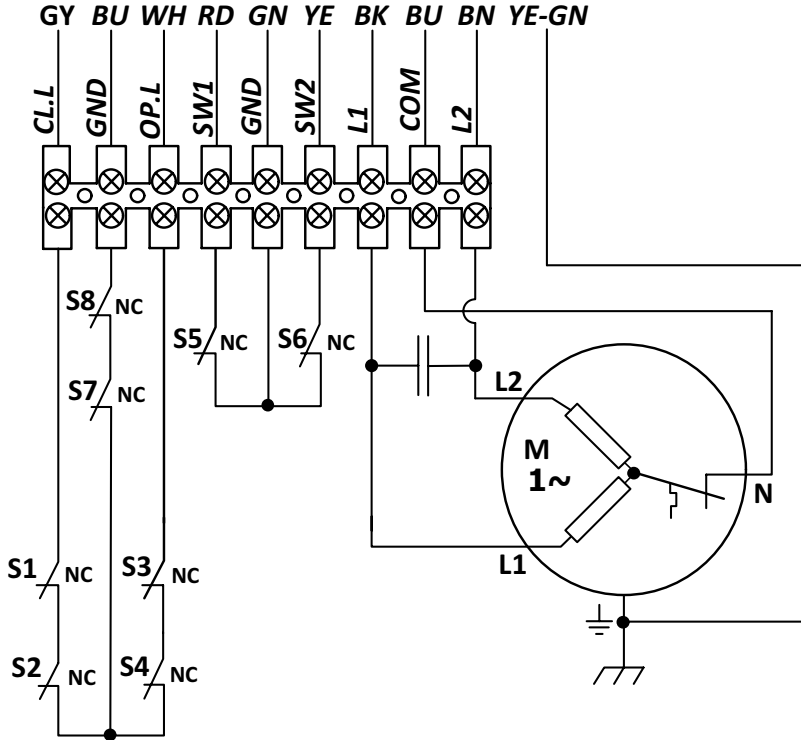


Рисунок 12

Обозначение элементов привода:

M	Электродвигатель
S1	Выключатель основной конечного положения <b>ЗАКРЫТЬ</b>
S2	Выключатель дополнительный конечного положения <b>ЗАКРЫТЬ</b>
S3	Выключатель основной конечного положения <b>ОТКРЫТЬ</b>
S4	Выключатель дополнительный конечного положения <b>ОТКРЫТЬ</b>
S5 и S6	Выключатели свободные (например, для управления другими устройствами или реализации функций работы)
S7	Выключатель узла аварийного ручного управления цепью
S8	Выключатель узла ручной разблокировки

При промежуточном положении ворот и при нормальной эксплуатации привода (привод заблокирован, привод не переведен в режим использования аварийного ручного управления цепью, температурная защита привода не сработала) выключатели находятся в нормально-закрытом состоянии (NC).

Таблица 3

КОНТАКТ ПРИВОДА	ЦВЕТОВАЯ МАРКИРОВКА ПРОВОДОВ	ОПИСАНИЕ
Кабель подключения выключателей (6×0,5 мм <sup>2</sup> )		
CLL	GY — серый	Выключатель конечного положения <b>ЗАКРЫТЬ</b>
GND	BU — синий	Общий контакт выключателей конечного положения
OPL	WH — белый	Выключатель конечного положения <b>ОТКРЫТЬ</b>
SW1	RD — красный	Выключатель дополнительный 1
GND	GN — зеленый	Общий контакт дополнительных выключателей
SW2	YE — желтый	Выключатель дополнительный 2
Кабель подключения электродвигателя (4G1 мм <sup>2</sup> )		
L1	BK — черный	Фаза L1
COM	BU — синий	Общий контакт фаз электродвигателя
L2	BN — коричневый	Фаза L2
	YE-GN — желто-зеленый	Защитное заземление (PE)

После подключения привода к блоку управления требуется из промежуточного положения проверить, что направление движения полотна ворот верное. При подаче блоком команды управления на открытие ворота открываются, при подаче блоком команды управления на закрытие – закрываются. Если направление движения ворот не соответствует командам, то измените направление движение согласно рекомендациям руководства блока управления.

## 6. НАСТРОЙКА КОНЕЧНЫХ ПОЛОЖЕНИЙ

Настройка закрытия и открытия ворот осуществляется вручную, регулировкой положения кулачков конечных положений (рис. 14). Для доступа к кулачкам конечных положений открутите шесть винтов и снимите крышку привода (рис. 13).

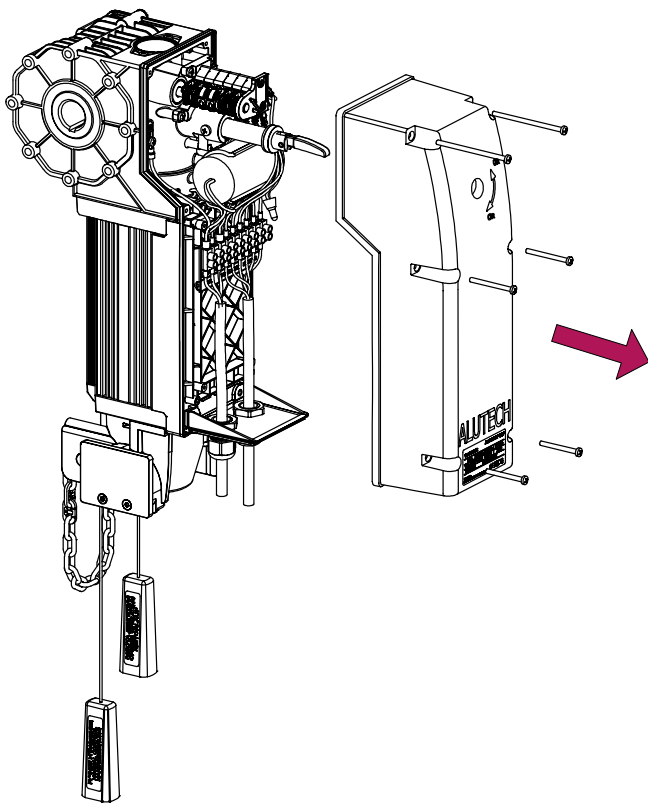


Рисунок 13

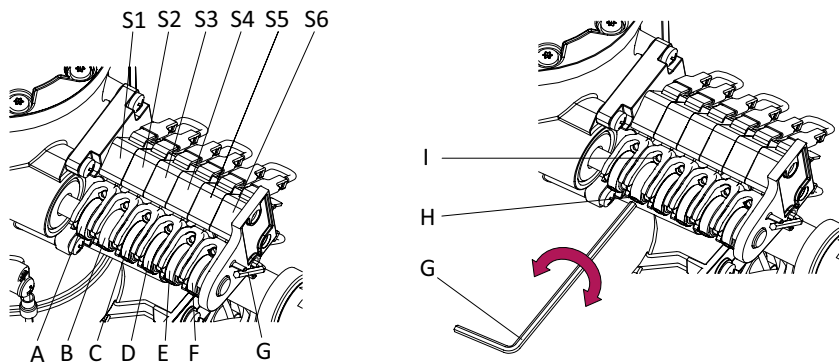


Рисунок 14

<b>S1</b>	выключатель основной конечного положения <b>ЗАКРЫТЬ</b>
<b>S2</b>	выключатель дополнительный конечного положения <b>ЗАКРЫТЬ</b>
<b>S3</b>	выключатель основной конечного положения <b>ОТКРЫТЬ</b>
<b>S4</b>	выключатель дополнительный конечного положения <b>ОТКРЫТЬ</b>
<b>S5 и S6</b>	выключатели свободные
<b>A, B, C, D, E, F</b>	кулачки соответствующих выключателей (выполнены в разном цвете)
<b>G</b>	ключ регулировки положения кулачков

Каждый кулачок имеет стопорный винт **H** и винт точной настройки **I**. С помощью стопорного винта **H** кулачок фиксируется в желаемой позиции. Более точная настройка выполняется с помощью винта точной настройки **I**.

#### **Настройка конечного положения ЗАКРЫТО (кулачки серого цвета):**

- переместите ворота в полностью закрытое положение.
- Ослабьте стопорный винт **H** кулачка **A** и поверните кулачок в требуемом направлении максимально близко к толкателю выключателя **S1**.
- Закрутите стопорный винт **H**.
- Вращением винта **I** точной настройки поверните кулачок **A** до срабатывания (размыкания) выключателя **S1**.
- Срабатывание дополнительного выключателя **S2** при нажатии кулачка **B** настраивается аналогично. Дополнительный выключатель **S2** должен быть настроен так, чтобы он срабатывал при срабатывании основного выключателя **S1**.

#### **Настройка конечного положения ОТКРЫТО (кулачки белого цвета):**

- переместите ворота в полностью открытое положение.
- Ослабьте стопорный винт **H** кулачка **C** и поверните кулачок в требуемом направлении максимально близко к толкателю выключателя **S3**.
- Закрутите стопорный винт **H**.
- Вращением винта **I** точной настройки поверните кулачок **C** до срабатывания (размыкания) выключателя **S3**.
- Срабатывание дополнительного выключателя **S4** при нажатии кулачка **D** настраивается аналогично. Дополнительный выключатель **S4** должен быть настроен так, чтобы он срабатывал при срабатывании основного выключателя **S3**.

После настройки конечных положений требуется проверить перемещение полотна ворот с помощью блока управления. Убедиться, что полотно ворот останавливается в требуемых конечных положениях, и при этом индикация блока управления при срабатывании выключателей конечных положений верная. При необходимости откорректируйте положение кулачков конечных положений.

## **7. ПРОВЕРКА РАБОТЫ И ВВОД В ЭКСПЛУАТАЦИЮ**

После монтажа, подключений и настройки изделия необходимо произвести ряд действий для проверки надлежащей работы:

- убедитесь, что указания раздела «1. Общие предупреждения и правила безопасности» и другие требования руководства соблюдены в полном объеме.
- Проверьте, что крепление привода прочное, надежное и соответствует нагрузкам. Все ранее снятые крышки привода установлены на место.
- Разблокируйте привод. Откройте и закройте ворота несколько раз вручную. Убедитесь, что ворота сбалансированы, нет точек повышенного сопротивления движению полотна ворот, отсутствуют дефекты сборки и настройки. Верните привод в заблокированное состояние.



- Проведите цикл «открытие–закрытие» с помощью блока управления. Убедитесь, что полотно ворот перемещается в требуемых направлениях, останавливается в нужных конечных положениях. Полотно должно двигаться равномерно.

Для ввода в эксплуатацию выполните следующее:

- закрепите около ворот постоянную наклейку с описанием ручной разблокировки привода, открытия и закрытия с помощью цепи ручного аварийного управления воротами; знаки, показывающие направления открытия и закрытия с помощью цепи.
- Передайте заполненное «Руководство по монтажу и эксплуатации» пользователю (владельцу).
- Подготовьте «График сервисного обслуживания» и передайте его пользователю. Проинструктируйте о правилах обслуживания.
- Проинструктируйте владельца о существующих опасностях и рисках, а также о правилах безопасной эксплуатации. Сообщите владельцу о необходимости информирования лиц, эксплуатирующих ворота, о существующих опасностях и рисках, а также о правилах безопасной эксплуатации.

## 8. ЭКСПЛУАТАЦИЯ

При эксплуатации:

- изделие не должно использоваться детьми или лицами с ограниченными физическими, сенсорными или умственными способностями, а также лицами с недостаточным опытом и знаниями.
- Никогда не хватайтесь за движущиеся ворота или подвижные части.
- Перед приведением ворот в движение убедитесь в том, что в опасной зоне ворот не находятся люди, животные, транспортные средства или предметы. Наблюдайте за движением ворот. Запрещается движение через ворота людей и транспортных средств, когда ворота движутся.
- Дети должны находиться под контролем для недопущения игры с прибором.
- Проявляйте осторожность при использовании ручной разблокировки ворот, поскольку открытые ворота могут быстро упасть из-за ослабления или поломки пружин или разбалансировки.
- Регулярно осматривайте приводную систему, в частности проверяйте кабели, пружины и монтажную арматуру на наличие признаков износа, повреждения или нарушения равновесия. Запрещается пользоваться воротами, требующими ремонта или регулировки, поскольку дефект установки или неправильная балансировка ворот могут привести к травме или поломке привода.
- При повреждении шнура питания его замену, во избежание опасности, должен производить изготовитель, сервисная служба или аналогичный квалифицированный персонал.

Не менее одного раза в 6 месяцев проводите плановое обслуживание:

- проверьте элементы привода и ворот (шпонка, кулачки, электрические кабели, компоненты ворот и др.), обращая внимание на окисление комплектующих. Замените все детали и узлы, имеющие недопустимый уровень износа. Используйте оригинальные запасные части.
- Проверьте отсутствие выхода смазки из привода.
- Проверьте точность остановки ворот в конечных положениях. При необходимости осуществите настройку конечных положений.
- Очистите наружные поверхности привода. Очистку производите с помощью мягкой влажной ткани.

- Запрещено применять для чистки:
  - водяные струи;
  - очистители высокого давления;
  - кислоты;
  - щелочи.
- Проведите проверку, в соответствии с указаниями раздела «7. Проверка работы и ввод в эксплуатацию».

Срок службы — 8 лет, но не более 50000 циклов.



Компания не осуществляет непосредственного контроля монтажа привода и устройств автоматики, их обслуживания и эксплуатации, и не может нести ответственность за безопасность монтажа, эксплуатации и технического обслуживания привода.

## 9. НЕИСПРАВНОСТИ И РЕКОМЕНДАЦИИ ПО ИХ УСТРАНЕНИЮ

НЕИСПРАВНОСТЬ	ВЕРОЯТНАЯ ПРИЧИНА	РЕКОМЕНДАЦИИ
Привод не работает	Отсутствует напряжение питания, плохо зажаты провода в контактах	Проверьте напряжение в сети. Зажмите провода в контактах.
Привод не работает	Привод разблокирован или активирована работа аварийного ручного управления цепью	Заблокируйте привод. Проверьте правильность функционирования цепи аварийного ручного управления
Ворота перемещаются в неверном направлении	Ошибка в электрических подключениях	Проверьте подключения привода
Ворота останавливаются, а привод продолжает работать	Помеха движению ворот, нарушена настройка привода	Устраните помеху движению ворот, проверьте настройку конечных положений
Ворота не останавливаются в требуемых конечных положениях	Конечные положения не настроены или сбились	Настройте конечные положения ворот
При движении ворот привод внезапно останавливается	Сработала термозащита электродвигателя привода	Дайте электродвигателю привода время остыть



В случае возникновения неисправности, которая не может быть устранена с использованием информации из данного руководства, необходимо обратиться в сервисную службу. За информацией о сервисной службе обратитесь к поставщику (продавец, монтажная организация).

## 10. ХРАНЕНИЕ, ТРАНСПОРТИРОВКА И УТИЛИЗАЦИЯ

Хранение изделия должно осуществляться в упакованном виде в закрытых сухих помещениях. Нельзя допускать воздействия атмосферных осадков, прямых солнечных лучей. Срок хранения — 3 года с даты изготовления. Транспортировка может осуществляться всеми видами крытого наземного транспорта с исключением ударов и перемещений внутри транспортного средства.



Утилизация выполняется в соответствии с нормативными и правовыми актами по переработке и утилизации, действующие в стране потребителя. Изделие не содержит веществ, представляющих опасность для жизни, здоровья людей и окружающей среды.

## 11. ГАРАНТИЙНЫЕ ОБЯЗАТЕЛЬСТВА

- Гарантируется работоспособность изделия при соблюдении правил его хранения, транспортирования, настройки, эксплуатации; при выполнении монтажа и технического обслуживания (своевременного и надлежащего) организацией, специализированной в области систем автоматики и уполномоченной на монтаж и техническое обслуживание.
- Гарантийный срок эксплуатации составляет \_\_\_\_\_ и исчисляется с даты передачи изделия Заказчику или с даты изготовления, если дата передачи неизвестна.
- В течение гарантийного срока неисправности, возникшие по вине Изготовителя, устраняются сервисной службой, осуществляющей гарантийное обслуживание.  
**Примечание:** замененные по гарантии детали становятся собственностью сервисной службы, осуществлявшей ремонт изделия.
- Гарантия на изделие не распространяется в случаях:
  - нарушения правил хранения, транспортировки, эксплуатации и монтажа изделия;
  - монтажа, настройки, ремонта, переустановки или переделки изделия лицами, не уполномоченными для выполнения этих работ;
  - повреждений изделия, вызванных нестабильной работой питающей электросети или несоответствием параметров электросети значениям, установленных Изготовителем;
  - повреждений изделия, вызванных попаданием внутрь воды;
  - действия непреодолимой силы (пожары, удары молний, наводнения, землетрясения и другие стихийные бедствия);
  - повреждения потребителем или третьими лицами конструкции изделия;
  - возникновения неисправностей и дефектов, обусловленных отсутствием планового технического обслуживания и осмотра изделия;
  - не предоставление заполненного руководства.

Информация о сервисных службах находится по адресу:

<http://www.alutech-group.com/feedback/service/>

## 12. СВИДЕТЕЛЬСТВО О ВВОДЕ В ЭКСПЛУАТАЦИЮ

Заводской номер и дата изготовления \_\_\_\_\_

данные с этикетки изделия

Сведения об организации, уполномоченной на монтаж и техническое обслуживание

\_\_\_\_\_

наименование, адрес и телефон

Дата монтажа \_\_\_\_\_

число, месяц, год

М.П.

Подпись лица,  
ответственного за монтаж \_\_\_\_\_

подпись

расшифровка подписи

Потребитель (Заказчик) комплектность проверил, с условиями и сроками гарантии ознакомлен и согласен, претензий к внешнему виду изделия не имеет. Изделие смонтировано и настроено в соответствии с установленными требованиями и признано годным для эксплуатации. Проведен инструктаж потребителя о существующих опасностях и рисках, а также о правилах эксплуатации.

Сведения о заказчике (потребителе) \_\_\_\_\_

наименование, адрес и телефон

Подпись заказчика  
(потребителя) \_\_\_\_\_

подпись

расшифровка подписи

### 13. СВЕДЕНИЯ О РЕМОНТАХ В ПЕРИОД ГАРАНТИЙНОГО ОБСЛУЖИВАНИЯ

Сведения о ремонтной организации \_\_\_\_\_

Перечень ремонтных работ \_\_\_\_\_

\_\_\_\_\_

Дата проведения ремонта \_\_\_\_\_

число, месяц, год

М.П.

Подпись лица,  
ответственного за ремонт \_\_\_\_\_

подпись

расшифровка подписи

Сведения о ремонтной организации \_\_\_\_\_

Перечень ремонтных работ \_\_\_\_\_

\_\_\_\_\_

Дата проведения ремонта \_\_\_\_\_

число, месяц, год

М.П.

Подпись лица,  
ответственного за ремонт \_\_\_\_\_

подпись

расшифровка подписи

### 14. СВЕДЕНИЯ О СЕРТИФИКАЦИИ

Копии деклараций соответствия находятся по адресу:

<http://www.alutech-group.com/product/other/auto/DOCUMENTS/>

**Сделано в Китае. Изготовитель:** «Ханчжоу Фуян Лига Мотор Ко., Лтд.»,  
1 корпус, 12, 6 улица, промышленная зона Донджоу, район Фуян, г. Ханчжоу,  
провинция Чжэцзян, Китай. Тел.: 0086 571 635066606, факс: 0086 571 63506660

**Импортер в Республике Беларусь/Уполномоченный представитель изготовителя:**

ООО «Алютех Воротные Системы», Республика Беларусь, 220075, Минская обл.,  
Минский р-н, СЭЗ «Минск», ул. Селицкого, 10. Тел.: +375 (17) 330 11 00, +375 (17) 330 11 01



## ЗМІСТ

<b>1.</b>	<b>Загальні застереження та правила безпеки.....</b>	<b>23</b>
<b>2.</b>	<b>Опис виробу.....</b>	<b>23</b>
2.1.	Комплект поставки.....	24
2.2.	Технічні характеристики.....	25
<b>3.</b>	<b>Підготовка до монтажу.....</b>	<b>26</b>
<b>4.</b>	<b>Монтаж.....</b>	<b>26</b>
4.1.	Монтаж двигуна на вал воріт.....	27
4.2.	Аварійне ручне керування за допомогою ланцюга.....	28
4.3.	Ручне розблокування.....	30
<b>5.</b>	<b>Електричні підключення двигуна.....</b>	<b>31</b>
<b>6.</b>	<b>Налаштування кінцевих положень.....</b>	<b>32</b>
<b>7.</b>	<b>Перевірка роботи та введення в експлуатацію.....</b>	<b>34</b>
<b>8.</b>	<b>Експлуатація.....</b>	<b>35</b>
<b>9.</b>	<b>Несправності та рекомендації щодо їх усунення.....</b>	<b>36</b>
<b>10.</b>	<b>Зберігання, транспортування та утилізація.....</b>	<b>36</b>
<b>11.</b>	<b>Гарантійні зобов'язання.....</b>	<b>37</b>
<b>12.</b>	<b>Свідоцтво про введення в експлуатацію.....</b>	<b>38</b>
<b>13.</b>	<b>Відомості про ремонти в період гарантійного обслуговування.....</b>	<b>38</b>
<b>14.</b>	<b>Відомості про сертифікацію.....</b>	<b>39</b>

## 1. ЗАГАЛЬНІ ЗАСТЕРЕЖЕННЯ ТА ПРАВИЛА БЕЗПЕКИ



Ця інструкція містить важливу інформацію, що стосується безпеки. Перед початком монтажу уважно вивчіть усю наведену нижче інформацію. Збережіть цю інструкцію для подальшого використання!

Дотримуйтеся заходів безпеки, регламентованих чинними нормативними документами та цією інструкцією.

Забезпечуйте вимоги стандартів, що стосуються конструкції, встановлення та роботи автоматизованих воріт (EN 12604, EN 12453), а також інших можливих місцевих правил і приписів.

Монтаж, програмування, налаштування та експлуатація виробу з порушенням вимог цієї інструкції не допускається, оскільки це може призвести до пошкоджень, травм і завдання збитків.

Не допускається внесення змін до будь-яких елементів конструкції виробу та використання виробу не за призначенням. Виробник не несе відповідальності за будь-які збитки, спричинені несанкціонованими змінами виробу або використанням не за призначенням.

Виріб не призначений для використання в кислотному, солоному або вибухонебезпечному середовищі.

Під час проведення будь-яких робіт (монтаж, ремонт, обслуговування, чищення тощо) та підключень усередині двигуна відключіть коло живлення. Якщо комутаційний апарат перебуває поза зоною видимості, то прикріпіть табличку: «**Не вмикати. Працюють люди**» і вживіть заходів, що виключають можливість помилкової подачі напруги.

Компанія зберігає за собою право вносити зміни до цієї інструкції та конструкції виробу без попереднього повідомлення, зберігши при цьому такі самі функціональні можливості та призначення.

Зміст цієї інструкції не може бути підставою для юридичних претензій.

## 2. ОПИС ВИРОБУ

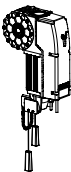



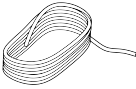





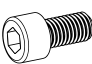







Електромеханічні двигуни вального типу TR-3531-230/TR-5024-230 призначені для автоматизації збалансованих секційних промислових воріт. Можуть застосовуватися із зовнішнім блоком керування.

Привід оснащений електродвигуном і самоблокувальним редуктором. Керування зупиненням двигуна у кінцевих положеннях здійснюється механічними вимикачами та кулачками із грубим і точним регулюванням.

У разі тимчасової відсутності напруги живильної мережі, ремонтні та обслуговування воріт аварійне ручне керування за допомогою ланцюга або ручне розблокування двигуна дозволять здійснювати пересування полотна воріт вручну.

## 2.1 КОМПЛЕКТ ПОСТАВКИ

Таблиця 1

КОМПЛЕКТ ПРИВОДА							
1	Двигун		1 шт.	11	Шпонка 6,3×6,3×100 для повнотілого вала		1 шт.
2	Кабель підключення вимикачів 6×0,5 мм <sup>2</sup>		1 шт. (6 м)	12	Шпонка 6,3×9,5×100 для пустотілого вала		1 шт.
3	Кабель підключення електродвигуна 4G1 мм <sup>2</sup>		1 шт. (6 м)	13	Шнурок подовжувальний із зеленою рукояткою		1 шт. (4 м)
4	Ланцюг у мішку		1 шт. (9 м)	14	Шнурок подовжувальний із червоною рукояткою		1 шт. (4 м)
5	Кронштейн монтажний		1 шт.	15	Кронштейн		2 шт.
6	Гвинт		4 шт.	16	Ключ регулювання кулачків		1 шт.
7	Шайба плоска		4 шт.	17	Інструкція для подовжувальних шнурків		1 шт.
8	Шайба пружинна		4 шт.	18	Табличка інформаційна		1 шт.
9	Кільце стопорне		2 шт.	19	Інструкція з монтажу та експлуатації	—	1 шт.
10	Гвинт стопорного кільця		2 шт.	20	Блок управління	—	1 шт.



Після одержання виробу необхідно переконатися, що комплект повний і компоненти комплексу не мають видимих пошкоджень. У разі виявлення невідповідностей зверніться до постачальника виробу. Кріпильні деталі (анкери, болти, дюбелі тощо), потрібні для монтажу на основу (стіна або металева конструкція) не включені до комплексу, оскільки їх тип залежить від матеріалу та товщини основи.

Комплект поставки призначений для встановлення двигуна на висоті до 6 метрів.



## 2.2 ТЕХНІЧНІ ХАРАКТЕРИСТИКИ

Таблиця 2

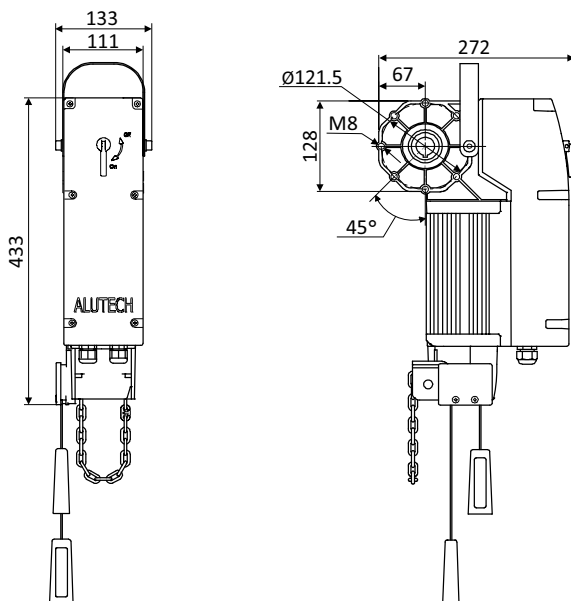
ПАРАМЕТР	TR-3531-230	TR-5024-230
Номінальний крутний момент, Н·м	35	50
Номінальна частота обертання, об/хв	31	24
Максимальна кількість обертів вихідного вала	17	
Максимальна вага полотна воріт, кг	180	260
Живлення електродвигуна	230 В±10% 1~/50 Гц	
Споживана потужність при номінальному крутному моменті, Вт	670	670
Струм споживання при номінальному крутному моменті, А	3,0	3,0
Передатне відношення редуктора	46:1	58:1
Максимальна інтенсивність використання (ED)	25% (S3)	
Максимальний час безперервної роботи, хв	10	
Термозахист електродвигуна, °C	120	
Клас захисту	I	
Ступінь захисту оболонки двигуна	IP65	
Діапазон робочих температур, °C	-20...+50	
Маса двигуна (з ланцюгом і кабелями), кг	18	18



Усі зазначені технічні характеристики дійсні при температурі навколишнього середовища +20 °C (±5 °C).



Розміри на малюнках інструкції зазначені в міліметрах.



Малюнок 1. Розміри двигуна TR-3531-230/TR-5024-230

### 3. ПІДГОТОВКА ДО МОНТАЖУ

- Перевірте стан усіх комплектуючих і матеріалів на придатність їх застосування та відповідність чинним нормативним документам. Інструменти та матеріали, що застосовуються, повинні бути повністю справні та відповідати чинним нормам безпеки, стандартам та інструкціям.
- Переконайтеся, що конструкція воріт міцна та придатна для автоматизації, забезпечується легкий та рівномірний рух полотна воріт під час відчинення та зачинення. Полотно воріт збалансоване, тобто при відпусканні залишається нерухомим у будь-якому положенні.
- Переконайтеся, що місце встановлення відповідає заявленому температурному робочому діапазону, зазначеному на маркуванні двигуна.
- Двигун не можна використовувати з воротами, у стулку яких вбудована хвіртка, якщо не забезпечено блокування роботи двигуна при відчиненій хвіртці.
- Переконайтеся, що для монтажу достатньо місця, простір навколо двигуна забезпечує легке і безпечне ручне розблокування.
- Переконайтеся, що двигун і його компоненти будуть віддалені від джерела тепла і відкритого вогню на достатню відстань. Порушення цієї вимоги може спричинити пошкодження виробу, призвести до неправильного його функціонування, спричинити пожежу або інші небезпечні ситуації.
- Переконайтеся, що поверхні місць установа привідної системи та її компонентів міцні та можуть використовуватися як надійна та жорстка опора. Інакше вживіть заходів із посилення місць установа.
- Переконайтеся, що сторонні предмети, вода або інша рідина відсутні всередині двигуна, інакше відключіть двигун від живильної мережі та зверніться в сервісний центр. Експлуатація обладнання в такому стані небезпечна.
- Переконайтеся, що буде забезпечено можливість легкого та безпечного ручного розблокування двигуна та користуванням ланцюгом аварійного ручного керування.
- Переконайтеся, що електрична мережа обладнана захисним заземленням.
- Переконайтеся, що ділянка електричної мережі, до якої буде підключатися блок управління двигуна, обладнаний пристроєм захисту від короткого замикання (автоматичним вимикачем або іншим рівнозначним пристроєм).
- Кабелі повинні бути захищені від контакту з будь-якими шорсткими та гострими поверхнями, при прокладенні кабелів використовуйте гофри, труби та кабельні вводи. Кабелі керування прокладати окремо від кабелів із мережевою напругою.
- Під час прокладення електричних кабелів не здійснювати ніяких електричних підключень. Переконайтеся, що проводка знеструмлена.

### 4. МОНТАЖ

Монтаж двигуна здійснюйте при зачинених воротах. Двигун може бути розташований праворуч або ліворуч відносно воріт, робоче положення двигуна — горизонтальне, вертикальне або під кутом 45 градусів.

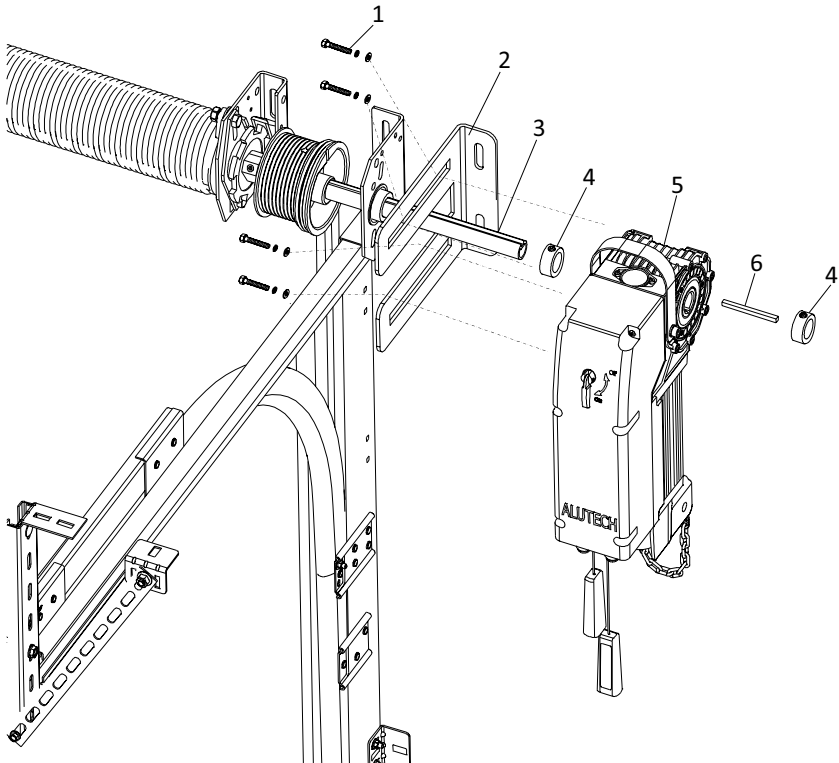


Викладені в інструкції рекомендації необхідно розглядати як приклад, оскільки місце встановлення двигуна та компонентів привідної системи може відрізнятись. Завдання монтажника привідної системи — вибрати найбільш доречне рішення.

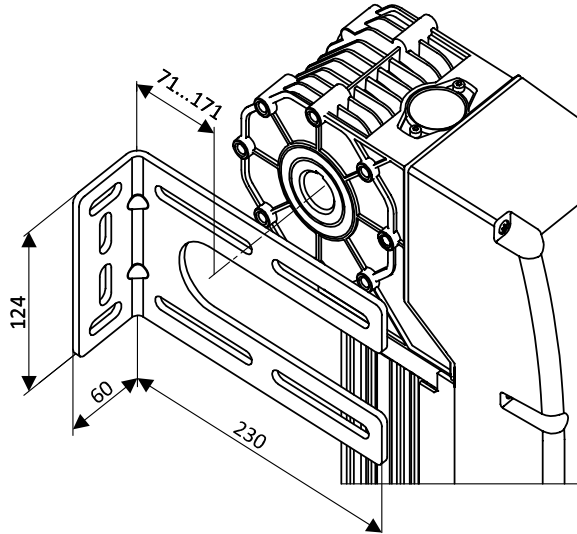
## 4.1 МОНТАЖ ДВИГУНА НА ВАЛ ВОРІТ

Для монтажу двигуна на вал воріт виконайте наступне (мал. 2):

- розблокуйте двигун (див. розділ «4.3. Ручне розблокування»).
- Монтажний кронштейн **2** може бути встановлений ліворуч або праворуч двигуна. Відповідно до вибраного робочого положення прикріпіть гвинтами **1** із шайбами монтажний кронштейн **2** до двигуна **5**, не затягуючи гвинтів.
- Установіть двигун **5** на вал **3** воріт, приклавши монтажний кронштейн на основу (стіна або металева конструкція), на яку ви вирішили встановити двигун. Відзначте розташування кріпильних отворів монтажного кронштейна.
- Зніміть двигун із вала воріт. Проведіть необхідні монтажні роботи для кріплення монтажного кронштейна до основи.
- Установіть на вал **3** одне стопорне кільце **4**.
- Вставте двигун **5** на вал **3**. Залежно від типу вала **3** (повнотілий або пустотілий) установіть необхідну шпонку **6**.
- Закріпіть монтажний кронштейн **2** на основі. Остаточоно затисніть усі гвинти **1**.
- Установіть на вал **3** воріт інше стопорне кільце **4**. Обидва стопорних кільця **4** установіть щільно до сторін двигуна та зафіксуйте гвинтами.
- Заблокуйте двигун.



Малюнок 2. Монтаж двигуна на вал воріт (вертикальне положення)



Малюнок 3. Розміри монтажного кронштейна

## 4.2 АВАРІЙНЕ РУЧНЕ КЕРУВАННЯ ЗА ДОПОМОГОЮ ЛАНЦЮГА



При ручному керуванні за допомогою ланцюга двигун повинен бути відключений від електричної мережі.

### Увага!

Забороняється тягти шнурок із червоною рукояткою, коли двигун працює.

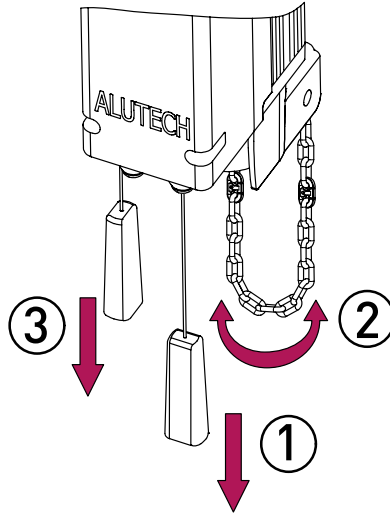
Ручне керування за допомогою ланцюга не призначене для частого (постійного) використання, тільки в екстрених випадках.

При використанні не тягніть ланцюг занадто сильно та не навалюйтеся на ланцюг усією вагою тіла.

Якщо ворота при використанні аварійного ручного керування ланцюгом переміщені за налаштовані кінцеві положення полотна воріт, то двигуном не можна керувати в робочому режимі (робота від електричної мережі).

В екстрених випадках (наприклад, у разі зникнення напруги мережі або виконання ремонтних робіт) конструкція двигуна дозволяє за допомогою ланцюга керувати відчиненням і зачиненням воріт вручну (мал. 4).

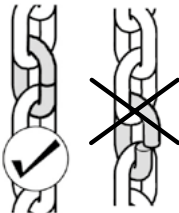
- Потягніть легко до кінця за шнурок із червоною рукояткою для переведення двигуна в ручний режим використання за допомогою ланцюга.
- Тягніть необхідну нитку ланцюга для підйому або опускання полотна воріт.
- Після використання ланцюга потягніть легко до кінця шнурок із зеленою рукояткою для повернення в режим роботи двигуна (робота від електричної мережі).



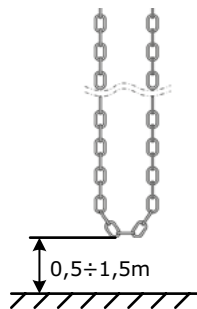
Малюнок 4. Аварійне ручне керування за допомогою ланцюга

Для правильного функціонування аварійного ручного керування за допомогою ланцюга мають бути виконані при монтажі двигуна наступні умови:

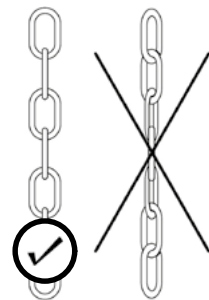
- ланцюг з'єднується і роз'єднується за допомогою спеціальних ланок іншого кольору. Кромки сполучної ланки ланцюга повинні розташовуватися точно одна над одною (мал. 5). Край ланцюга аварійного ручного керування в зібраному стані має перебувати на висоті 0,5÷1,5 метра (мал. 6). За необхідності вкоротіть ланцюг. Максимальна довжина ланцюга в комплекті поставки двигуна 10 м. Якщо довжини ланцюга недостатньо, то потрібно купувати окремо ланцюг необхідної довжини.
- Аварійний ручний ланцюг у жодному разі не повинен бути перекручений (мал. 7), оскільки інакше можуть виникнути несправності в роботі вузла аварійного ручного керування.



Малюнок 5



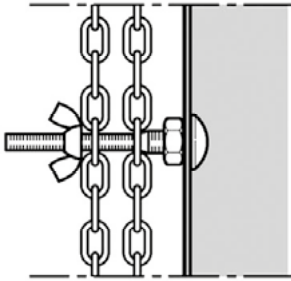
Малюнок 6



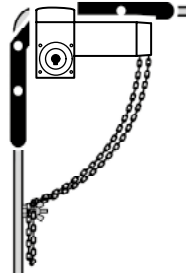
Малюнок 7

- Щоб уникнути защемлення ланцюга ручного керування під час руху воріт, а також щоб не створювати перешкод руху людей і обладнання, нижня частина ланцюга має бути зафіксована (мал. 8) на висоті ~1,5 м.

- Ланцюг повинен звисати вільно, не повинен бути натягнутий (мал. 9).



Малюнок 8



Малюнок 9

- Збільшення довжини шнурків із ручками виконайте згідно з інструкцією для подовжувальних шнурків із комплекту.

### 4.3 РУЧНЕ РОЗБЛОКУВАННЯ



Виконувати розблокування дозволяється тільки навченому персоналу і тільки при зачинених воротах! Під час використання ручного механічного розблокування двигун повинен бути відключений від електричної мережі.

При розблокуванні редуктора двигуна можуть статися неконтрольовані переміщення полотна воріт у разі якщо:

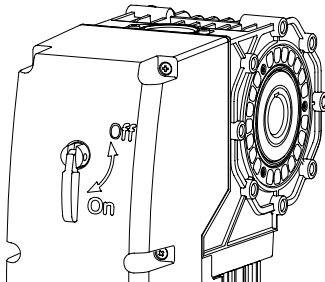
- пружини воріт ослабли або поламани;
- полотно воріт не перебуває в рівновазі.



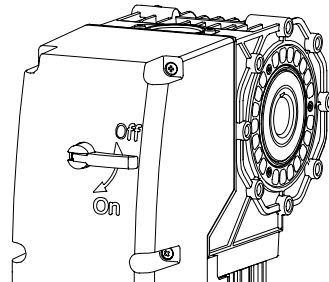
У розблокованому стані полотно воріт можна переміщати тільки з помірною швидкістю!

Редуктор двигуна може бути від'єднаний від привідного вала (розблокований), наприклад, при проведенні технічного обслуговування. У цьому разі полотно воріт можна переміщати вручну.

Для виконання розблокування необхідно з положення **ON** повернути на 90 градусів важіль розблокування в положення **OFF** (мал. 10). Щоб повернути двигун у заблокований стан, необхідно виконати зворотні дії та повернути важіль розблокування в положення **ON** (мал. 11).



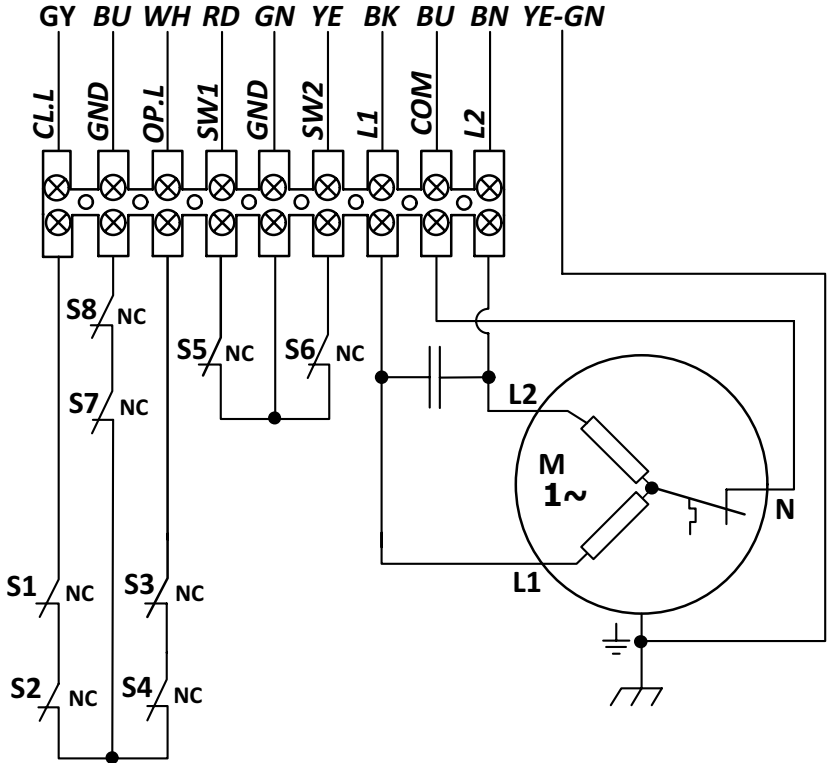
Малюнок 10



Малюнок 11

## 5. ЕЛЕКТРИЧНІ ПІДКЛЮЧЕННЯ ДВИГУНА

При поставці двигунів електричний кабель підключення електродвигуна та електричний кабель вимикачів підключені до двигуна (мал. 12). Проводи електричних кабелів слід підключати до зовнішнього блока керування згідно з маркуванням та їхнім призначенням (таб. 3).



Малюнок 12

Позначення елементів двигуна:

M	Електродвигун
S1	Вимикач основний кінцевого положення <b>ЗАЧИНИТИ</b>
S2	Вимикач додатковий кінцевого положення <b>ЗАЧИНИТИ</b>
S3	Вимикач основний кінцевого положення <b>ВІДЧИНИТИ</b>
S4	Вимикач додатковий кінцевого положення <b>ВІДЧИНИТИ</b>
S5 і S6	Вимикачі вільні (наприклад, для керування іншими пристроями або реалізації функцій роботи)
S7	Вимикач вузла аварійного ручного керування ланцюгом
S8	Вимикач вузла ручного розблокування

При проміжному положенні воріт і при нормальній експлуатації двигуна (двигун заблокований, двигун не переведений у режим використання аварійного ручного керування ланцюгом, температурний захист двигуна не спрацював) вимикачі перебувають у нормально-закритому стані (NC).

Таблиця 3

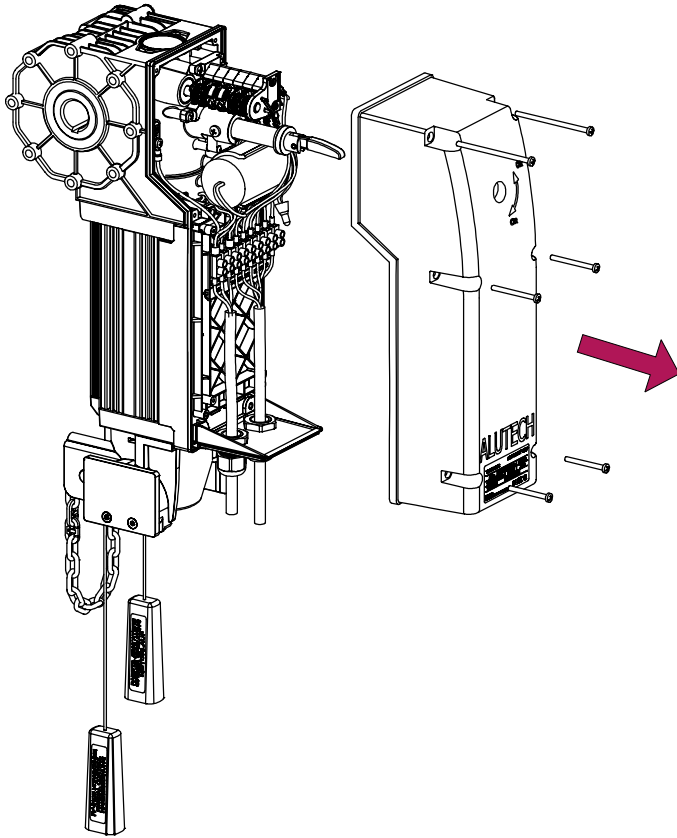
КОНТАКТ ДВИГУНА	КОЛІРНЕ МАРКУВАННЯ ПРОВІДІВ	ОПИС
Кабель підключення вимикачів (6×0,5 мм <sup>2</sup> )		
CLL	GY — сірий	Вимикач кінцевого положення <b>ЗАКРИТИ</b>
GND	BU — синій	Загальний контакт вимикачів кінцевого положення
OPL	WH — білий	Вимикач кінцевого положення <b>ВІДКРИТИ</b>
SW1	RD — червоний	Вимикач додатковий 1
GND	GN — зелений	Загальний контакт додаткових вимикачів
SW2	YE — жовтий	Вимикач додатковий 2
Кабель підключення електродвигуна (4G1 мм <sup>2</sup> )		
L1	BK — чорний	Фаза L1
COM	BU — синій	Загальний контакт фаз електродвигуна
L2	BN — коричневий	Фаза L2
	YE-GN — жовто-зелений	Захисне заземлення (PE)

Після підключення двигуна до блока керування потрібно із проміжного положення перевірити, що напрямок руху полотна воріт правильний. При поданні блоком команди керування на відчинення ворота відчиняються, при поданні блоком команди керування на зачинення — зачиняються. Якщо напрямок руху воріт не відповідає командам, то змініть напрямок рух згідно з рекомендаціями інструкції блока керування.

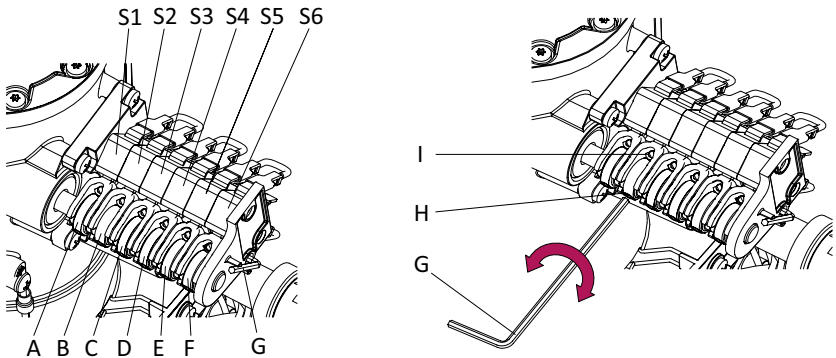
## 6. НАЛАШТУВАННЯ КІНЦЕВИХ ПОЛОЖЕНЬ

Налаштування зачинення та відчинення воріт здійснюється вручну, регулюванням положення кулачків кінцевих положень (мал. 14). Для доступу до кулачків кінцевих положень відкрутіть шість гвинтів і зніміть кришку двигуна (мал. 13).





Малюнок 13



Малюнок 14

Таблиця 3

S1	Вимикач основний кінцевого положення <b>ЗАЧИНИТИ</b>
S2	Вимикач додатковий кінцевого положення <b>ЗАЧИНИТИ</b>
S3	Вимикач основний кінцевого положення <b>ВІДЧИНИТИ</b>
S4	Вимикач додатковий кінцевого положення <b>ВІДЧИНИТИ</b>
S5 і S6	Вимикачі вільні
A, B, C, D, E, F	Кулачки відповідних вимикачів (виконані в різному кольорі)
G	Ключ регулювання положення кулачків

Кожен кулачок має стопорний гвинт **H** і гвинт точного налаштування **I**. За допомогою стопорного гвинта **H** кулачок фіксується в бажаній позиції. Більш точне налаштування виконується за допомогою гвинта **I** точного налаштування.

#### Налаштування кінцевого положення **ЗАЧИНЕНО** (кулачки сірого кольору):

- перемістіть ворота в повністю зачинене положення.
- Послабте стопорний гвинт **H** кулачка **A** і поверніть кулачок у необхідному напрямку максимально близько до штовхача вимикача **S1**.
- Закрутіть стопорний гвинт **H**.
- Обертанням гвинта **I** точного налаштування поверніть кулачок **A** до спрацьовування (розмикання) вимикача **S1**.
- Спрацьовування додаткового вимикача **S2** при натисканні кулачка **B** налаштовується аналогічно. Додатковий вимикач **S2** повинен бути налаштований так, щоб він спрацьовував при спрацьовуванні основного вимикача **S1**.

#### Налаштування кінцевого положення **ВІДЧИНЕНО** (кулачки білого кольору):

- перемістіть ворота в повністю відчинене положення.
- Послабте стопорний гвинт **H** кулачка **C** і поверніть кулачок у необхідному напрямку максимально близько до штовхача вимикача **S3**.
- Закрутіть стопорний гвинт **H**.
- Обертанням гвинта **I** точного налаштування поверніть кулачок **C** до спрацьовування (розмикання) вимикача **S3**.
- Спрацьовування додаткового вимикача **S4** при натисканні кулачка **D** налаштовується аналогічно. Додатковий вимикач **S4** повинен бути налаштований так, щоб він спрацьовував при спрацьовуванні основного вимикача **S3**.

Після налаштування кінцевих положень треба перевірити переміщення полотна воріт за допомогою блока керування. Переконайтеся, що полотно воріт зупиняється в необхідних кінцевих положеннях, і при цьому індикація блока керування при спрацьовуванні вимикачів кінцевих положень правильна. За необхідності відкоригуйте положення кулачків кінцевих положень.

## 7. ПЕРЕВІРКА РОБОТИ ТА ВВЕДЕННЯ В ЕКСПЛУАТАЦІЮ

Після монтажу, підключень і налаштування виробу необхідно зробити низку дій для перевірки належної роботи:

- переконайтеся, що вказівки розділу «1. Загальні застереження та правила безпеки» та інші вимоги інструкції дотримані в повному обсязі.
- Перевірте, що кріплення двигуна міцне, надійне та відповідає навантаженням. Усі раніше зняті кришки двигуна встановлені на місце.

- Розблокуйте двигун. Відчиніть і зачиніть ворота кілька разів вручну. Переконайтеся, що ворота збалансовані, немає точок підвищеного опору руху полотна воріт, відсутні дефекти складання та налаштування. Поверніть двигун у заблокований стан.
- Проведіть цикл «**відчинення-зачинення**» за допомогою блока керування. Переконайтеся, що полотно воріт переміщається в необхідних напрямках, зупиняється в потрібних кінцевих положеннях. Полотно повинно рухатися рівномірно.

Для введення в експлуатацію виконайте наступне:

- закріпіть біля воріт постійну наклейку з описом ручного розблокування двигуна, відчинення та зачинення за допомогою ланцюга ручного аварійного керування воротами; знаки, що показують напрямки відчинення та зачинення за допомогою ланцюга.
- Передайте заповнену «Інструкцію з монтажу та експлуатації» користувачу (власнику).
- Підготуйте «Графік сервісного обслуговування» та передайте його користувачу. Проінструкуйте про правила обслуговування.
- Проінструкуйте власника про наявні небезпеки та ризики, а також про правила безпечної експлуатації. Повідомте власника про необхідність інформування осіб, що експлуатують ворота, про наявні небезпеки та ризики, а також про правила безпечної експлуатації.

## 8. ЕКСПЛУАТАЦІЯ

Під час експлуатації:

- вибір не повинен використовуватися дітьми або особами з обмеженими фізичними, сенсорними або розумовими можливостями, а також особами з недостатнім досвідом і знаннями.
- Ніколи не хапайтеся за ворота, що рухаються, або рухомі частини.
- Перед наданням воротам руху переконайтеся в тому, що в небезпечній зоні воріт не перебувають люди, тварини, транспортні засоби або предмети. Спостерігайте за рухом воріт. Забороняється рух через ворота людей і транспортних засобів, коли ворота рухаються.
- Діти повинні перебувати під контролем для недопущення гри з приладом.
- Виявляйте обережність при використанні ручного розблокування воріт, оскільки відчинені ворота можуть швидко впасти через ослаблення або поломку пружин чи розбалансування.
- Регулярно оглядайте привідну систему, зокрема перевіряйте кабелі, пружини та монтажну арматуру на наявність ознак зношування, пошкодження або порушення рівноваги. Забороняється користуватися воротами, що потребують ремонту або регулювання, оскільки дефект встановлення або неправильне балансування воріт можуть призвести до травми або поломки двигуна.
- При пошкодженні кабелю живлення його заміну, щоб уникнути небезпеки, повинен здійснювати виробник, сервісна служба або аналогічний кваліфікований персонал.

Не менше ніж один раз на 6 місяців проводьте планове обслуговування:

- перевірте елементи двигуна та воріт (шпонка, кулачки, електричні кабелі, компоненти воріт тощо), звертаючи увагу на окиснення комплектуючих. Замініть усі деталі та вузли, що мають недопустимий рівень зношення. Використовуйте оригінальні запасні частини.
- Перевірте відсутність виходу мастила з двигуна.
- Перевірте точність зупинення воріт у кінцевих положеннях. За необхідності здійсніть налаштування кінцевих положень.
- Очистіть зовнішні поверхні двигуна. Очищення виконуйте за допомогою м'якої вологої тканини.

- Заборонено застосовувати для чищення:
  - водяні струмені;
  - очисники високого тиску;
  - кислоти або луги.
- Проведіть перевірку відповідно до вказівок розділу «7. Перевірка роботи та введення в експлуатацію».

Термін служби — 8 років, але не більше 50 000 циклів.



Компанія не здійснює безпосереднього контролю монтажу двигуна та пристроїв автоматики, їх обслуговування та експлуатації та не може відповідати за безпеку монтажу, експлуатації та технічного обслуговування двигуна.

## 9. НЕСПРАВНОСТІ ТА РЕКОМЕНДАЦІЇ ЩОДО ЇХ УСУНЕННЯ

НЕСПРАВНОСТЬ	ІМОВІРНА ПРИЧИНА	РЕКОМЕНДАЦІЇ
Двигун не працює	Відсутня напруга живлення, погано затиснуті проводи в контактах	Перевірте напругу в мережі. Затисніть проводи в контактах.
Двигун не працює	Двигун розблокований або активована робота аварійного ручного керування ланцюгом	Зabloкуйте двигун. Перевірте правильність функціонування ланцюга аварійного ручного керування
Ворота перемищуються в неправильному напрямку	Помилка в електричних підключеннях	Перевірте підключення двигуна
Ворота зупиняються, а двигун продовжує працювати	Перешкода руху воріт, порушено налаштування двигуна	Усуньте перешкоду руху воріт, перевірте налаштування кінцевих положень
Ворота не зупиняються в необхідних кінцевих положеннях	Кінцеві положення не налаштовані або збилися	Налаштуйте кінцеві положення воріт
Під час руху воріт двигун раптово зупиняється	Спрацював термозахист електродвигуна привода	Дайте електродвигуну привода час охолонути



У разі виникнення несправності, яка не може бути усунута з використанням інформації з цієї інструкції, необхідно звернутися в сервісну службу. По інформації про сервісну службу зверніться до постачальника (продавець, монтажна організація).

## 10. ЗБЕРІГАННЯ, ТРАНСПОРТУВАННЯ ТА УТИЛІЗАЦІЯ

Зберігання виробу повинно здійснюватися в упакованому вигляді в закритих сухих приміщеннях. Не можна допускати впливу атмосферних опадів, прямих сонячних променів. Термін зберігання — 3 роки з дати виготовлення. Транспортування може здійснюватися всіма видами критого наземного транспорту з виключенням ударів і переміщень усередині транспортного засобу.



Утилізація виконується відповідно до нормативних і правових актів із переробки та утилізації, що діють у країні споживача. Виріб не містить речовин, що становлять небезпеку для життя, здоров'я людей і навколишнього середовища.

## 11. ГАРАНТІЙНІ ЗОБОВ'ЯЗАННЯ

- Гарантується працездатність виробу при дотриманні правил його зберігання, транспортування, налаштування, експлуатації; при виконанні монтажу і технічного обслуговування (своєчасного і належного) організацією, спеціалізованою в сфері систем автоматики та уповноваженою на монтаж і технічне обслуговування.
- Гарантійний термін експлуатації становить \_\_\_\_\_ і обчислюється з дати передачі виробу Замовникові або з дати виготовлення, якщо дата передачі невідома.
- Протягом гарантійного терміну несправності, що виникли з вини Виробника, усуваються сервісною службою, що здійснює гарантійне обслуговування.  
**Примітка:** замінені за гарантією деталі стають власністю сервісної служби, що здійснювала ремонт виробу.
- Гарантія на виріб не поширюється у випадках:
  - порушення правил зберігання, транспортування, експлуатації та монтажу виробу;
  - монтажу, налаштування, регулювання, ремонту, переустановлення або переробки виробу особами, не уповноваженими для виконання цих робіт;
  - пошкоджень виробу, спричинених нестабільною роботою живильної електромережі або невідповідністю параметрів електромережі значенням, установленим Виробником;
  - пошкодження виробу, спричинених потраплянням усередину води;
  - дії непереборної сили (пожежі, удари блискавок, повені, землетруси та інші стихійні лиха);
  - пошкодження споживачем або третіми особами конструкції виробу;
  - виникнення несправностей і дефектів, зумовлених відсутністю планового технічного обслуговування та огляду виробу;
  - ненадання заповненої інструкції.

Інформація про сервісні служби розміщена за адресою:  
<http://www.alutech-group.com/feedback/service/>

## 12. СВІДОЦТВО ПРО ВВЕДЕННЯ В ЕКСПЛУАТАЦІЮ

Заводський номер і дата виготовлення \_\_\_\_\_

дані з етикетки виробу

Відомості про організацію, уповноважену на монтаж і технічне обслуговування

найменування, адреса і телефон

Дата монтажу \_\_\_\_\_

число, місяць, рік

М.П.

Підпис особи,  
відповідальної за монтаж \_\_\_\_\_

підпис

розшифрування підпису

Споживач (Замовник) комплектність перевірів, з умовами і термінами гарантії ознайомлений і згоден, претензій до зовнішнього вигляду виробу не має. Виріб змонтований і налаштований відповідно до встановлених вимог і визнаний придатним для експлуатації. Проведено інструктаж споживача про наявні небезпеки і ризики, а також про правила експлуатації.

Відомості про замовника (споживача) \_\_\_\_\_

найменування, адреса і телефон

Підпис замовника  
(споживача) \_\_\_\_\_

підпис

розшифрування підпису

## 13. ВІДОМОСТІ ПРО РЕМОНТИ В ПЕРІОД ГАРАНТІЙНОГО ОБСЛУГОВУВАННЯ

Відомості про ремонтну організацію \_\_\_\_\_

Перелік ремонтних робіт \_\_\_\_\_

Дата проведення ремонту \_\_\_\_\_

число, місяць, рік

М.П.

Підпис особи,  
відповідальної за ремонт \_\_\_\_\_

підпис

розшифрування підпису

Відомості про ремонтну організацію \_\_\_\_\_

Перелік ремонтних робіт \_\_\_\_\_

Дата проведення ремонту \_\_\_\_\_

число, місяць, рік

М.П.

Підпис особи,  
відповідальної за ремонт \_\_\_\_\_

підпис

розшифрування підпису

## 14. ВІДОМОСТІ ПРО СЕРТИФІКАЦІЮ

Копії декларацій відповідності виробів перебувають за адресою:  
<http://www.alutech-group.com/product/other/auto/DOCUMENTS/>

**Вироблено в Китаї. Виробник:** «Ханчжоу Фуян Ліга Мотор Ко., Лтд.»  
 1 корпус, 12, 6 вулиця, промислова зона Донджоу, район Фуян, м. Ханчжоу,  
 провінція Чжецзян, Китай. Тел.: 0086 571 635066606, факс: 0086 571 63506660

**Імпортер в Україні/Уповноважений представник виробника в Україні:**  
 ТОВ «Алутех-К», 07400, Киевская обл., г. Бровары, ул. Кутузова 61, тел. (044) 451 83 65

### ОСОБЛИВІ ВІДМІТКИ

---

---

---

---

---

---

---

---

---

---

---

---

---

---

---

---

---

---

---

---

---

---

---

---

---

---

# CONTENTS

<b>1. General warnings and safety rules .....</b>	<b>41</b>
<b>2. Product description .....</b>	<b>41</b>
2.1. List of components .....	42
2.2. Technical specifications.....	43
<b>3. Preparation for assembly .....</b>	<b>44</b>
<b>4. Mounting .....</b>	<b>44</b>
4.1. Mounting the drive on the door shaft .....	45
4.2. Emergency manual control using chain operation.....	46
4.3. Manual release.....	48
<b>5. Electrical connection of the drive .....</b>	<b>49</b>
<b>6. Adjustment of final positions .....</b>	<b>50</b>
<b>7. Testing and commissioning .....</b>	<b>52</b>
<b>8. Operation .....</b>	<b>53</b>
<b>9. Troubleshooting .....</b>	<b>54</b>
<b>10. Storage, transportation and disposal .....</b>	<b>54</b>
<b>11. Warranty obligations.....</b>	<b>54</b>
<b>12. Commissioning certificate .....</b>	<b>55</b>
<b>13. Information on repairs during warranty period.....</b>	<b>56</b>
<b>14. Statement of compliance .....</b>	<b>56</b>



## 1. GENERAL WARNINGS AND SAFETY RULES



This manual contains important information concerning safety. Prior to commencing installation study closely all the information provided below. Save this manual for future reference!

Follow the precautions, provided by any active regulatory documents and by those in this manual.

Please, ensure compliance with the requirements of standards concerning the construction, mounting and operation of automated doors (EN 12604, EN 12453), as well as other possible local rules and regulations.

Mounting, programming, configuration and operation of the product in violation of the requirements are prohibited, as this can result in damages, injuries and cause losses.

Mounting, connections, final tests, commissioning and maintenance should be performed only by qualified specialists.

Making any changes to any elements of the product structure and unintended use of the product are prohibited. The manufacturer is not liable for any damages, caused by unauthorised changes in the product or its unintended use.

The product is not intended for use in acid, salt or explosion hazard environments.

When performing any works (mounting, repair, maintenance, cleaning, etc.) and connections inside the drive, disconnect the mains circuit. If the master switch or similar device is out of sight, then attach a safety sign stating: '**Do not turn on. People are working**' and take measures preventing the possibility of accidental restoring of the power supply.

The company reserves the right to introduce changes in this manual and the product construction without prior notification, but preserving the same functional capabilities and designation.

The content of this manual cannot be used as the basis for legal claims.

## 2. PRODUCT DESCRIPTION

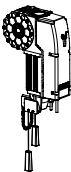



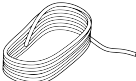
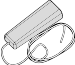












TR-3531-230/TR-5024-230 electromechanical shaft-type drives are designed for the automation of balanced sectional industrial doors. They must be used with the appropriate external control unit.

The drive is equipped with an electric motor and a self-locking gear box. Control of the drive's final stop positions is performed by mechanical switches and cams with coarse and fine adjustment.

In case of temporary loss of mains power and during repair and maintenance of the door; emergency manual control is performed by unlocking the drive and using the chain operation facility which will allow the door leaf to be operated manually.

## 2.1 LIST OF COMPONENTS

Table 1

LIST OF COMPONENTS						
1	Drive		1 pc.	11	6.3×6.3×100 key for solid shaft	 1 pc.
2	6×0.5 mm <sup>2</sup> cable for connection of switches		1 pc. (6 m)	12	6.3×9.5×100 key for hollow shaft	 1 pc.
3	4G1 mm <sup>2</sup> cable for electric motor connection		1 pc. (6 m)	13	Extension cord with green handle	 1 pc. (4 m)
4	Chain in bag		1 pc. (9 m)	14	Extension cord with red handle	 1 pc. (4 m)
5	Mounting bracket		1 pc.	15	Bracket	 2 pcs.
6	Screw		4 pcs.	16	Cam adjusting wrench	 1 pc.
7	Plain washer		4 pcs.	17	Instructions for extension cords	 1 pc.
8	Spring washer		4 pcs.	18	Information plate	 1 pc.
9	Locking ring		2 pcs.	19	Assembly and operation manual	— 1 pc.
10	Locking ring screw		2 pcs.	20	Control unit	— 1 pc.



Upon receipt of the product, please, check the completeness of the kit and make sure all the kit components are free of any visible damage. In the case of any missing components, please contact the product supplier. Fixings (anchors, bolts, dowels, etc.), required for fixing the components to the substrate (wall or metal structure) are not included in the kit, as their type depends on the material and thickness of the substrate.

The contents of this kit are intended for mounting the drive at a height of up to 6 metres.

## 2.2 TECHNICAL SPECIFICATIONS

Table 2

PARAMETER	TR-3531-230	TR-5024-230
Rated-load torque, Nm	35	50
Rated speed, rpm	31	24
Maximum number of output shaft revolutions	17	
Maximum weight of the door leaf, kg	180	260
Electric motor power	230 V±10% 1~/50 Hz	
Power consumption at rated-load torque, W	670	670
Current consumption at rated-load torque, A	3,0	3,0
Gearbox ratio	46:1	58:1
Maximum use intensity (ED)	25% (S3)	
Maximum time of continuous operation, min	10	
Electric motor thermal protection, °C	120	
Protection class	I	
Drive housing protection degree	IP65	
Working temperature range	-20...+50	
Drive weight (with chain and cables), kg	18	18



All specified technical specifications are valid at an ambient temperature of +20 °C (±5 °C).



Sizes in figures in the manual are shown in millimetres.

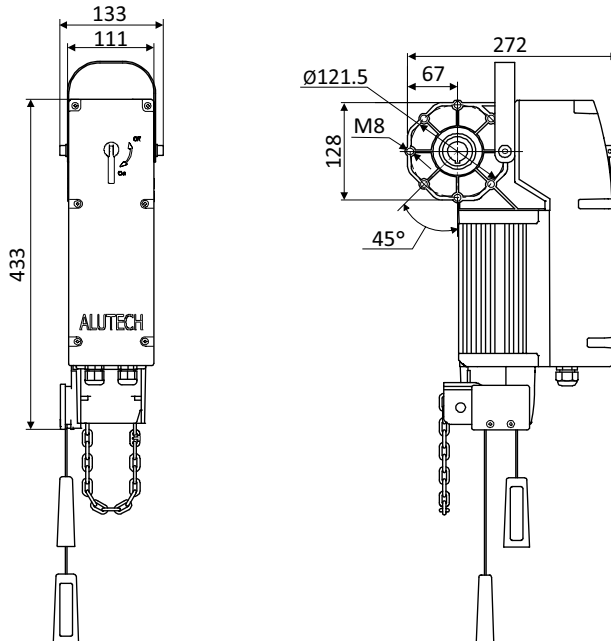


Figure 1. Dimensions of TR-3531-230/TR-5024-230 drive

### 3. PREPARATION FOR ASSEMBLY

- Please check the condition of all components and materials for their suitability and compliance with the applicable regulatory documents in force. The applied instruments and materials should be fully intact and comply with the safety norms, standards and instructions in force.
- Please, make sure that the door construction is robust and suitable for the automation; that it ensures easy movement of the door leaf during closing and opening. Please, make sure that the door leaf is balanced, i.e. it remains immobile in any position if released.
- Ensure that the installation site fit the declared temperature operating range indicated on the drive label.
- The operator can not be used with doors with in-built wicket door, if the operator blocking is not ensured when the wicket door is open.
- Please, make sure that there is enough space for mounting; in that the space around the drive ensures easy and safe manual release.
- Please, make sure that the drive and its components are at a sufficient distance from any heat source or open fire. The violation of this requirement can result in the damage of the product, cause its malfunctioning, cause fire or other dangerous situations.
- Please, make sure that the surface of the drive system and its installation components are solid and can be used as a reliable and rigid support. If this is not the case, take measures to strengthen the installation locations.
- Please, make sure that foreign objects, water and other liquids are not present inside the drive, if this is the case, disconnect the drive from the mains supply and consult the service centre. The operation of the equipment in such condition is not safe.
- Please, make sure that an easy and safe way of operating the drive's manual release, as well as the use of the manual chain operated emergency control is ensured.
- Please, make sure that the mains supply is equipped with protective earthing.
- Please, make sure, that the section of the mains supply, to which the drive control unit is connected, is equipped with a short circuit protection device (Residual Current Device (RCD) automatic switch or another equivalent device).
- The cables should be protected from contact with any rough or sharp surfaces, please use corrugated tubes, pipes and cable ducts to lay the cables. The control cables should be laid separately from the cables with mains voltage.
- Do not perform any electric connections while laying the electric cables. Make sure, that the cables are not live; i.e. Isolated from the electrical supply.

### 4. MOUNTING

Drive mounting shall be performed with the door closed. The drive can be located to the right or to the left of the door; the running position of the drive can be horizontal, vertical or at an angle of 45 degrees.



The instructions given in the manual should be considered as an example, since the location of the drive and the components of the drive system may be different. The task of the drive system installer is to select the most suitable solution.

## 4.1 MOUNTING THE DRIVE ON THE DOOR SHAFT

To mount the drive on the door shaft, proceed as follows (fig. 2):

- release the drive (see section '4.3. Manual release').
- Mounting bracket **2** can be mounted to the left or to the right of the drive. According to the selected working position, fix mounting bracket **2** to drive **5** with screws and washers **1**, without tightening the screws.
- Install drive **5** on shaft **3** of the door by attaching the mounting bracket to the substrate (wall or metal structure) on which you have decided to mount the drive. Mark the location of the mounting holes of the mounting bracket.
- Remove the drive from the door shaft. Carry out the necessary mounting work to secure the mounting bracket to the substrate.
- Install one locking ring **4** on shaft **3**.
- Insert drive **5** on to shaft **3**. Depending on the type of shaft **3** (solid or hollow), install the required key **6**.
- Secure mounting bracket **2** to the substrate. Finally, tighten all screws **1**.
- Place another locking ring **4** on shaft **3** of the door. Install both retaining rings **4** tightly to the sides of the drive and secure them with screws.
- Lock the drive.

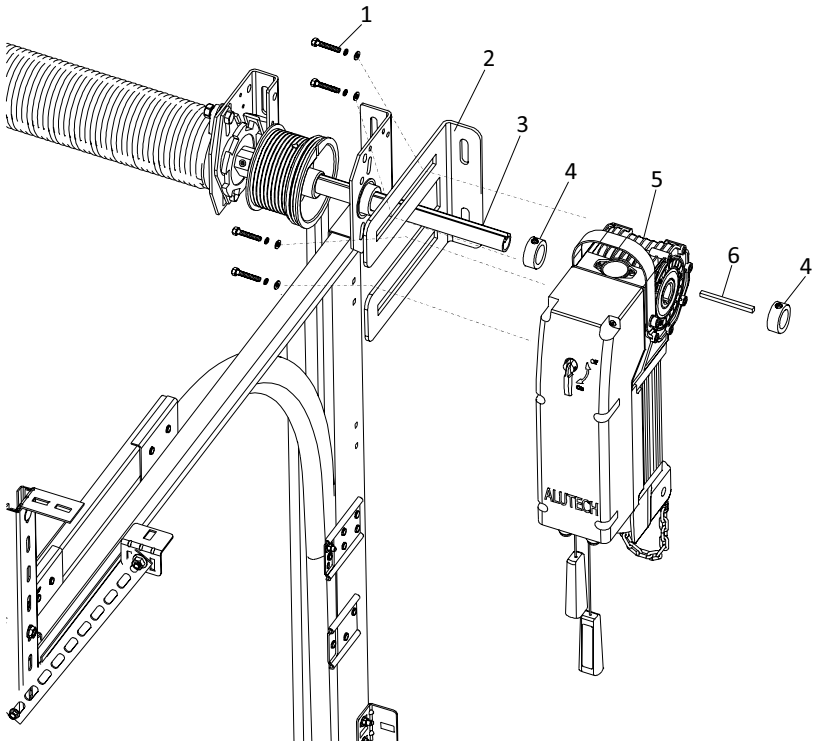


Figure 2. Mounting the drive on the door shaft (vertical position)

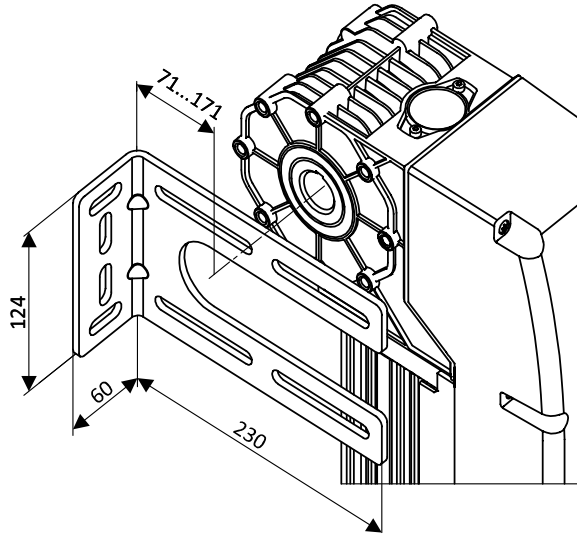


Figure 3. Dimensions of the mounting bracket

## 4.2 EMERGENCY MANUAL CONTROL USING CHAIN OPERATION



In case of manual control by means of the chain, the drive should be disconnected from the mains.

**Attention!** Do not pull the cord with the red handle while the drive is running. Manual control by means of chain operation is not intended for frequent (permanent) use, only in emergency situations.

When using, do not pull the chain too hard and do not lean on the chain with all your body weight.

If the door, when using emergency chain operated manual control, is moved beyond the adjusted final positions of the door leaf, the drive cannot be controlled in the powered operating mode (mains-fed operation).

In emergency situations (for example, when the mains voltage fails or repairs are performed), the design of the drive allows the chain to manually control the opening and closing of the door (fig. 4).

- Slightly pull the cord with a red handle **1** up to its stop to switch the drive to manual mode where the chain is used.
- Pull the appropriate drop of the chain loop **2** to raise or lower the door leaf.
- Slightly pull the cord with a green handle **3** up to its stop to return the drive to powered operating mode (mains-fed operation).

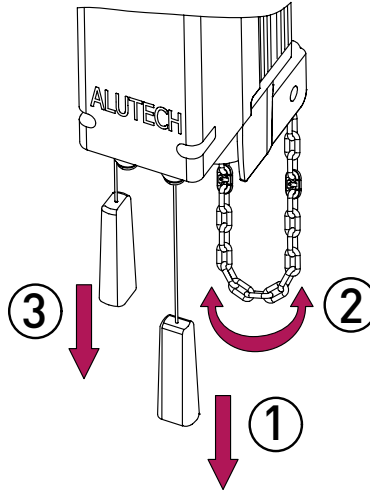


Figure 4. Emergency manual control using chain operation

For proper operation of the emergency chain operated manual control, the following conditions must be fulfilled when mounting the drive:

- the chain should be assembled and disassembled using special links (fig. 5). The edge of the chain of the emergency manual control when assembled should be at a height of 0.5~1.5 meters (fig. 6). If necessary, shorten the chain. The maximum length of the chain in an installation kit is 10 m. If the length of the chain is not sufficient, then it is necessary to purchase a chain of the required length.
- The chain for emergency control should never be twisted (fig. 7), otherwise, failures in the operation of the emergency manual control unit may occur.

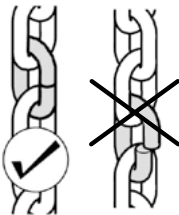


Figure 5

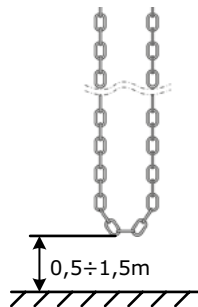


Figure 6

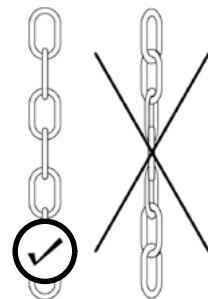


Figure 7

- In order to avoid catching the manual control chain when the door is moving, and to avoid impeding the movement of people and equipment, the lower part of the chain should be fixed (fig. 8) at a height of ~1.5 m.
- The chain should hang freely, should not be stretched (fig. 9).

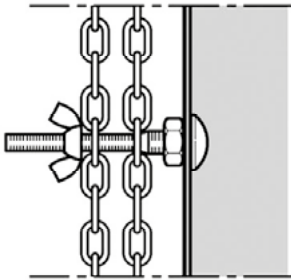


Figure 8

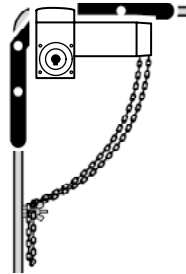


Figure 9

- Increase the length of the cords with handles according to the instructions for the extension cords in the installation kit.

### 4.3 MANUAL RELEASE



Manual release use is restricted to trained personnel only and only when the door is closed! During manual mechanical release, the drive should be disconnected from the mains. When the drive gearbox release is activated, uncontrolled movement of the door leaf is possible, especially if the door springs are weak or broken; if the door leaf is not balanced.



Only move the released door leaf at a moderate speed!

The gearbox of the drive can be disconnected from the drive shaft (released), for example, during maintenance. In this case, the door leaf can be moved manually.

To perform the release, turn the release lever to the **OFF** position from the **ON** position (fig. 10). To return the drive into the engaged position, it is necessary to reverse the operation and return the release lever to the **ON** position (fig. 11).

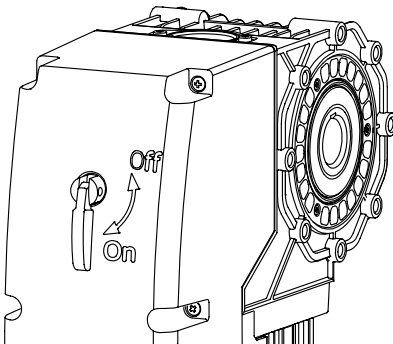


Figure 10

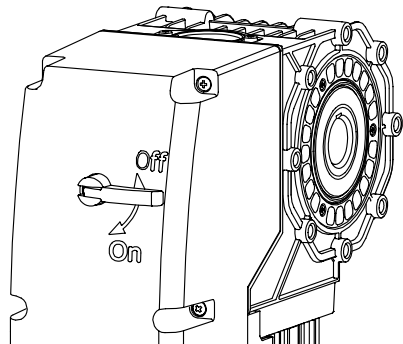


Figure 11



## 5. ELECTRICAL CONNECTION OF THE DRIVE

When the drives are delivered, the electric motor connection cable and the electric switch cable are connected to the drive (fig. 12). Wires of electrical cables should be connected to the external control unit according to the markings and their purpose (tab. 3).

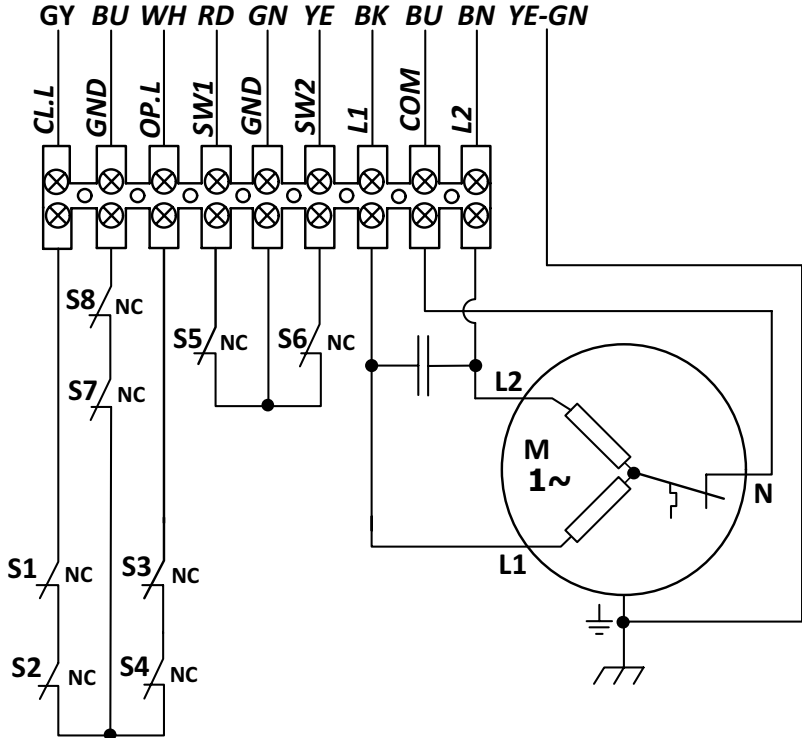



Figure 12

Identification of the drive elements:

M	Electric motor
S1	Final position switch (CLOSE), main
S2	Final position switch (CLOSE), auxiliary
S3	Final position switch (OPEN), main
S4	Final position switch (OPEN), auxiliary
S5 and S6	Auxiliary switches (for example, for controlling other devices or implementing work functions)
S7	Switch for emergency manual chain control unit
S8	Switch for manual release unit

In the intermediate position of the door and during normal operation of the drive (the drive is locked, the drive is not switched to the emergency manual chain control mode, the thermal protection of the drive failed), the switches are in the normally closed state (NC).

Table 3

DRIVE CONTACT	WIRE COLOUR CODING	DESCRIPTION
Cable for connection of switches (6×0.5 mm <sup>2</sup> )		
CL.L	GY—grey	Final position switch (CLOSE)
GND	BU—blue	Common contact for final position switches
OP.L	WH—white	Final position switch (OPEN)
SW1	RD—red	Auxiliary switch 1
GND	GN—green	Common contact for auxiliary switches
SW2	YE—yellow	Auxiliary switch 2
Cable for electric motor connection (4G1 mm <sup>2</sup> )		
L1	BK—black	Phase L1
COM	BU—blue	General phase contact of the motor
L2	BN—brown	Phase L2
	YE-GN—yellow-green	Protective earthing (PE)

After connecting the drive to the control unit, it is required to check from the intermediate position that the direction of the door leaf movement is correct. When the control unit sends a control command to open, the door is opened, when the control unit sends a control command to close, the door is closed. If the door movement direction does not correspond to the commands, then change the direction of movement according to the recommendations of the manual for the control unit.

## 6. ADJUSTMENT OF FINAL POSITIONS

The door closing and opening is adjusted manually, by adjusting the position of the final position cams (*fig. 14*). To access the final position cams, unscrew six screws and remove the drive cover (*fig. 13*).

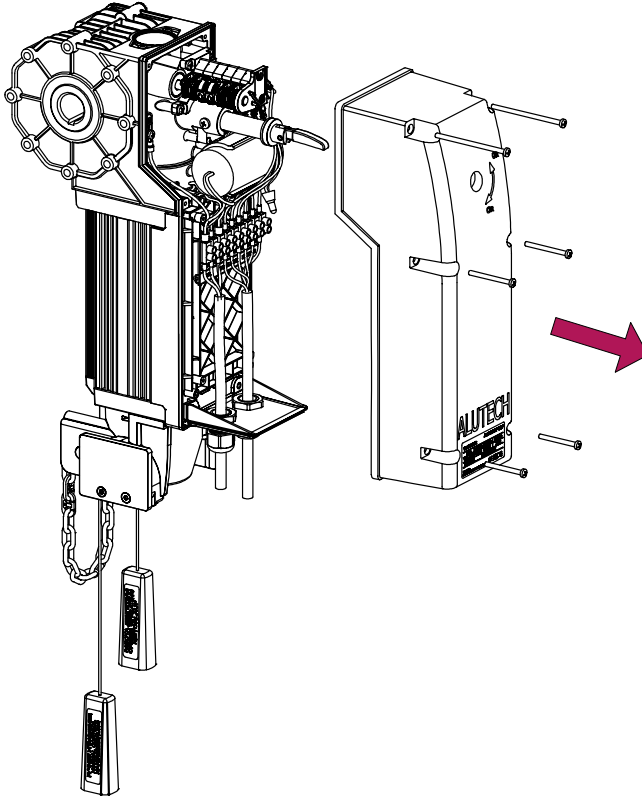


Figure 13

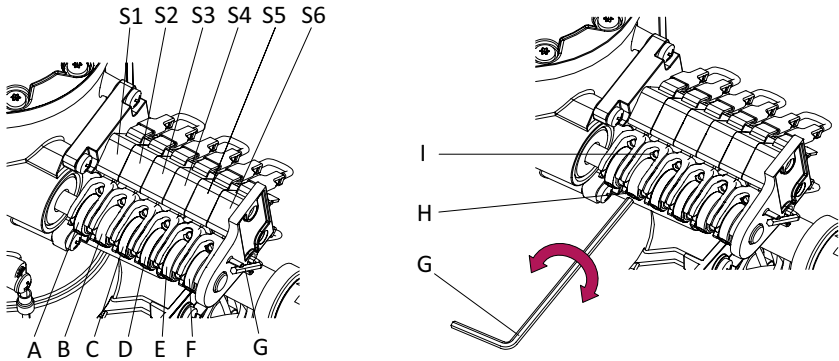


Figure 14

Table 3

<b>S1</b>	Final position switch (CLOSE), main
<b>S2</b>	Final position switch (CLOSE), auxiliary
<b>S3</b>	Final position switch (OPEN), main
<b>S4</b>	Final position switch (OPEN), auxiliary
<b>S5 and S6</b>	Auxiliary switches
<b>A, B, C, D, E, F</b>	Cams of the relevant switches (made in different colours)
<b>G</b>	Cam position adjusting wrench

Each cam has a locking screw **H** and a fine adjustment screw **I**. Using the locking screw **H**, the cam is locked in the desired position. A more precise adjustment can be performed with the fine adjustment screw **I**.

#### **Adjustment of final position (CLOSED) (grey coloured cam):**

- move the door to the fully closed position.
- Loosen the locking screw **H** on cam **A** and rotate the cam in the desired direction as close to the follower of the switch **S1** as possible.
- Tighten the locking screw **H**.
- By turning the fine adjustment screw **I**, rotate cam **A** until switch **S1** trips (opens).
- Tripping of auxiliary switch **S2** when pressing cam **B** should be adjusted the same way. The auxiliary switch **S2** must be adjusted to trip when the main switch **S1** trips.

#### **Adjustment of final position (OPEN) (white coloured cams):**

- move the door to the fully open position.
- Loosen the locking screw **H** on cam **C** and rotate the cam in the desired direction as close to the follower of the switch **S3** as possible.
- Tighten the locking screw **H**.
- By turning the fine adjustment screw **I**, rotate cam **C** until switch **S3** trips (opens).
- Tripping of auxiliary switch **S4** when pressing cam **D** should be adjusted the same way. The auxiliary switch **S4** must be adjusted to trip when the main switch **S3** trips.

After adjustment of the final positions, the movement of the door leaf must be checked using the control unit. Ensure that the door leaf stops at the desired final positions, and that the control unit indication when the final position switches are actuated is correct. If necessary, adjust the position of the final position cams.

## **7. TESTING AND COMMISSIONING**

After product mounting, connecting and adjustment, several steps must be taken to verify proper operation:

- make sure that the full scope of the instructions in section «1. General warnings and safety rules» and other requirements of the manual are complied with.
- Ensure stable and secure mounting of the drive relevant to the loads. All previously removed drive covers must be replaced.

- Release the drive. Manually open and close the door several times. Make sure, that the door is balanced, that there are no points of increased resistance to movement, and there are no assembly or setup defects. Return the drive to the engaged state.
- Perform the full 'open-close' cycle using the drive control unit. Make sure that the door leaf moves in the required directions, stops at the desired final positions. Make sure that the leaf of the door moves smoothly.

Commissioning requires the installer to:

- fasten a permanent sticker next to the door with a description of how to manually release the drive, and about opening and closing using the chain operated emergency manual control. This sticker should also show the alternative directions of door opening and closing when using chain operation.
- Pass the completed (filled in) «Assembly and operation manual» to the user (owner).
- Prepare the «Maintenance schedule» and give it to the user (owner). Instruct about maintenance rules.
- Instruct the owner about the existing hazards and risks, and inform them about safe operation rules. Explain to the owner the need to inform persons operating the door about the existing hazards and risks and about safe operation rules.

## 8. OPERATION

When operating:

- the product shall not be used by children or persons with limited physical, sensory or mental abilities, nor by persons with insufficient experience and knowledge.
- Do not touch a moving door or moving parts.
- Before starting movement of the door make sure that no people, animals, vehicles or objects are located in the operational (danger) area of the door. Monitor the door movement. Passage of people and vehicles through the door opening whilst the door is moving is prohibited.
- Children should be under the supervision to prevent playing with the device.
- Be careful when using the manual release facility to disengage the door's drive, as an open door can fall quickly due to slack or broken springs, or door imbalance.
- Regularly check the drive system check cables, springs and mounting hardware for the signs of wear, damage or imbalance. It is prohibited to use a door which requires repair or adjustment, as the mounting defect or incorrect balance of the door may result in injury or drive failure.
- If the power cord is damaged, it must be replaced by the manufacturer, service provider or similar qualified personnel to avoid danger.

Perform scheduled maintenance at least once every six months. Scheduled maintenance shall include:

- checking the drive and door elements (key, cams, electrical cables, door components, etc.), paying attention to the oxidation of the components. Replacing all parts and units with an unacceptable degree of wear. Please use the original spare parts.
- Check that no grease leaks out of the drive.
- Checking the accuracy of the door stops in their final positions. If necessary, reprogramme the final positions.
- Cleaning the external surfaces of the drive. Performing the cleaning with the help of a soft moist cloth. The use of the following for cleaning is forbidden: water jets, high pressure cleaners, acids and alkali.
- Performing the check according to the instructions in section '7. Testing and commissioning'.

The service life is 8 years, but not more than 50,000 cycles.



The company does not perform direct control of the mounting of the drive and automation devices, their maintenance and operation, and cannot be responsible for the safety of the drive mounting, operation and maintenance.

## 9. TROUBLESHOOTING

FAULT	POSSIBLE REASON	RECOMMENDATIONS
Drive does not work	No supply voltage, poorly clamped wires on terminals	Check the supply voltage. Clamp wires on terminals
Drive does not work	The drive is unlocked or the emergency manual control chain is activated	Lock the drive. Check the operation of the emergency manual control chain
The door moves in the wrong direction	Wrong electrical connections	Check the electrical connections of the drive
The door stops, but the drive continues to operate	An obstruction is in the path of door movement, wrong drive adjustment	Eliminate the obstruction in the path of door movement, check adjustments of the final positions
The door does not stop at the required final positions	The final positions are not adjusted or have changed	Adjust the final positions
The drive suddenly stops during the door movement	Thermal protection of the drive motor has tripped	Allow the drive motor to cool down



In the case of a failure, which cannot be repaired using the information provided in this manual, consult the service department. Information about the service department can be obtained from your supplier (vendor, installation company).

## 10. STORAGE, TRANSPORTATION AND DISPOSAL

The product shall be stored in its packaging in closed dry spaces. Do not expose to atmospheric precipitation or direct sunlight. Shelf-life is 3 years from the manufacture date. Transportation can be performed using all types of covered ground vehicles, fitted with measures to prevent shock and movement inside the vehicle.



Disposal of the product shall comply with the regulatory and legal requirements on recycling and disposal, valid in the user's country. The product does not contain substances, posing danger to life and health of people, and the environment.

## 11. WARRANTY OBLIGATIONS

- The operational capacity of the product is guaranteed only when the rules governing its storage, transportation, adjustment, operation are followed; when mounting and maintenance (timely and due) is performed by an organisation, specialising in the sphere of automation and authorised to perform mounting and maintenance operations.
- The warranty period is \_\_\_\_\_ and starts from the date of product delivery to the Customer or from the production date, when the delivery date is not known.
- During the warranty period any defects, caused by the Manufacturer, are repaired by the service department, providing warranty maintenance.

**Note:** the parts, replaced by the service department, performing the product repair, become the department's property.

- Warranty is not applied in the following cases:
  - violation of storage, transportation, operation and mounting rules;
  - mounting, adjustment, repair, re-mounting or modification of the product by persons, not authorised to perform such works;
  - damage of the product, resulting from unstable working of the power supply system or non-compliance of the power supply system with the values, established by the Manufacturer;
  - damage of the product, caused by water penetration;
  - force-majeure (fires, lightning, floods, earthquakes and other natural calamities);
  - damage of the product construction by the consumer and third parties;
  - malfunctioning and defects, caused by the absence of scheduled maintenance and inspection of the product;
  - completed manual is not provided.

For questions about the service please contact the organization that carried out the installation of the equipment.

## 12. COMMISSIONING CERTIFICATE

Serial number and production date \_\_\_\_\_  
data from the product label

Information on the organisation, authorised to perform mounting and maintenance

\_\_\_\_\_  
name, address, phone

Installation date \_\_\_\_\_  
day, month, year

LS                      Signature of the person,  
 in charge of installation \_\_\_\_\_  
signature                      full name

The consumer (Client) has checked the content of the set, is informed on and agrees with the warranty period, and has no complaints about the external look of the product. The product is mounted and adjusted according to the established requirements and is approved for operation. The user was instructed on the existing hazards and risks, and informed about operation rules. Information about the client (consumer) \_\_\_\_\_

\_\_\_\_\_  
name, address, phone

Client's (customer's)  
 signature \_\_\_\_\_  
signature                      full name

### 13. INFORMATION ON REPAIRS DURING WARRANTY PERIOD

Information about repairing organisation \_\_\_\_\_

List of repairs \_\_\_\_\_

\_\_\_\_\_

Repair date \_\_\_\_\_  
day, month, year

LS Signature of the person  
in charge of repair \_\_\_\_\_  
signature full name

-----  
Information about repairing organisation \_\_\_\_\_

List of repairs \_\_\_\_\_

\_\_\_\_\_

Repair date \_\_\_\_\_  
day, month, year

LS Signature of the person  
in charge of repair \_\_\_\_\_  
signature full name

### 14. STATEMENT OF COMPLIANCE

Copies of declarations of conformity for products can be found at:  
<http://www.alutech-group.com/en/products/other/automatics/documents>

**Made in China. Manufacturer:** 'Shanghai Baolu Technology Co., Ltd.'  
8/f, Sianlu Industry Park, 3009 Gudai Road, Shanghai 201100, China.  
Phone: 0086 21 54888982, fax: 0086 21 54888926

**Importer to the Republic of Belarus/Authorised representative:**  
ALUTECH Systems s.r.o., 348 02, Czech Republic, Bor u Tachova,  
CTPark Bor, Nova Hospoda 19, D5-EXIT 128.  
Phone/ fax: +420 374 6340 01, e-mail: info@cz.alutech-group.com

### SPECIAL NOTES

\_\_\_\_\_

\_\_\_\_\_

\_\_\_\_\_

\_\_\_\_\_

\_\_\_\_\_

\_\_\_\_\_











ул. Селицкого, 10, 220075,  
Республика Беларусь, г. Минск  
тел.: +375 (17) 330 11 00  
факс: +375 (17) 330 11 01  
[www.alutech-group.com](http://www.alutech-group.com)

10, Selitskogo str.  
220075, Minsk, Republic of Belarus  
Tel. +375 (17) 330 11 00  
Fax +375 (17) 330 11 01  
[www.alutech-group.com](http://www.alutech-group.com)