



**Руководство
по монтажу и эксплуатации**

Комплект **AM-5000KIT**
для автоматизации распашных ворот

Русский

**Керівництво
з монтажу та експлуатації**

Комплект **AM-5000KIT**
для автоматизації розпашних воріт

Українська

Assembly and operation manual

AM-5000KIT automation set
for swinging gates

English



СОДЕРЖАНИЕ

1. Общие предупреждения и правила безопасности	4
2. Описание изделия	4
2.1. Комплект поставки	4
2.2. Технические характеристики	5
3. Подготовка к монтажу.....	7
4. Монтаж.....	9
4.1. Монтажные размеры	10
4.2. Монтаж привода	12
4.3. Ручная разблокировка.....	15
4.4. Настройка конечных положений.....	16
4.5. Установка защитного профиля.....	17
5. Блок управления	18
5.1. Модуль блока управления	18
5.2. Электрические подключения	20
6. Программирование пультов.....	23
7. Настройка параметров работы	23
8. Проверка и ввод в эксплуатацию.....	27
8.1. Проверка	27
8.2. Ввод в эксплуатацию.....	28
9. Эксплуатация	28
10. Неисправности и рекомендации по их устранению	29
11. Хранение, транспортировка и утилизация	30
12. Гарантийные обязательства	30
13. Свидетельство о вводе в эксплуатацию.....	31
14. Сведения о ремонтах в период гарантийного обслуживания	31
15. Сведения о сертификации.....	32

1. ОБЩИЕ ПРЕДУПРЕЖДЕНИЯ И ПРАВИЛА БЕЗОПАСНОСТИ



Данное руководство содержит важную информацию, касающуюся безопасности. Перед началом монтажа внимательно изучите всю приведенную ниже информацию. Сохраните данное руководство для дальнейшего использования!

Соблюдайте меры безопасности, регламентированные действующими нормативными документами и данным руководством. Во время выполнения работ обязательно соблюдайте правила техники безопасности. Обеспечивайте требования стандартов, касающихся конструкции, установки и работы автоматизированных ворот (EN 12604, EN 12453), а также других действующих местных правил и предписаний.

Монтаж, подключения, окончательные испытания, запуск в эксплуатацию и техническое обслуживание должны выполняться квалифицированными специалистами. Монтаж, подключение, настройка и эксплуатация изделия с нарушением требований данного руководства не допускается, так как это может привести к повреждениям, травмам и нанесению ущерба.

Не допускается внесение изменений в какие-либо элементы конструкции изделия и использование изделия не по назначению. Производитель и поставщик не несут ответственности за любой ущерб, вызванный несанкционированными изменениями изделия или использованием не по назначению. Изделие не предназначено для использования в кислотной, соленой или взрывоопасной среде.

При проведении каких-либо работ (ремонт, обслуживание, чистка и т. п.) и подключений отключите цепь питания от сети. Если коммутационный аппарат находится вне зоны видимости, то прикрепите табличку: «**Не включать. Работают люди**» и примите меры, исключающие возможность не санкционированной подачи напряжения.

Компания сохраняет за собой право вносить изменения в данное руководство и конструкцию изделия без предварительного уведомления, сохранив при этом такие же функциональные возможности и назначение. Содержание данного руководства не может являться основанием для юридических претензий.

2. ОПИСАНИЕ ИЗДЕЛИЯ

Комплект предназначен для автоматизации двухстворчатых распашных ворот. Комплект **AM-5000KIT** состоит из двух электромеханических приводов **AM-5000** линейного типа и внешнего блока управления **CUSD-1**. Для автоматизации одностворчатых распашных ворот используется один привод и внешний блок управления. Привод является самоблокирующимся (створку ворот при заблокированном приводе нельзя переместить вручную без повреждения привода или крепежа).

2.1 КОМПЛЕКТ ПОСТАВКИ

Таблица 1

КОМПЛЕКТ ПОСТАВКИ БЛОКА УПРАВЛЕНИЯ CUSD-1		
№	НАИМЕНОВАНИЕ	КОЛИЧЕСТВО, ШТ.
1	Модуль управления в корпусе	1
2	Ввод кабельный PG16	4
3	Предохранитель F10A (запасной)	1
4	Предохранитель F0.8A (запасной)	1

Таблица 2

КОМПЛЕКТ ПОСТАВКИ ПРИВОДА АМ-5000		
№	НАИМЕНОВАНИЕ	КОЛИЧЕСТВО, ШТ.
1	Привод	1
2	Руководство по монтажу и эксплуатации	1
3	Ключ разблокировки	1
4	Кронштейн крепления заднего	1
5	Уголок крепления заднего, переднего	4
6	Кронштейн крепления переднего	1
7	Винт крепления привода	1
8	Болт М8×30	4
9	Болт М8×16	1
10	Гайка М8 с конtringим кольцом	4
11	Гайка М12 с конtringим кольцом	1
12	Шайба 8	5
13	Крышка разблокировки с герметизирующим кольцом	1
14	Профиль защитный	2



Метизы (болты, дюбели, скобы и т. п.), требуемые для крепления привода на основание (стена, столб, металлическая конструкция) не включены в комплект, так как их вид зависит от способа и места установки.

После получения изделия необходимо убедиться, что комплект полный и компоненты комплекта не имеют видимых повреждений. В случае обнаружения несоответствий обратитесь к поставщику изделия.

2.2 ТЕХНИЧЕСКИЕ ХАРАКТЕРИСТИКИ



Все указанные технические характеристики относятся к температуре окружающей среды 20 °С (±5 °С).



Размеры на рисунках руководства указаны в миллиметрах.

Таблица 3

ТЕХНИЧЕСКИЕ ХАРАКТЕРИСТИКИ ПРИВОДА	
НАИМЕНОВАНИЕ ПАРАМЕТРА	АМ-5000
Максимальное тяговое усилие, Н	3000
Максимальная линейная скорость, мм/с	16
Питание электродвигателя	230 В ~1
Мощность электродвигателя, Вт	150
Конденсатор, мкФ	10
Термозащита электродвигателя, °С	120
Максимальный ток потребления, А	2
Интенсивность использования (не более)	25% (S3)
Максимальное время непрерывной работы, минут	10
Максимальный ход (S, рис. 1), мм	455
Степень защиты оболочки	IP54
Класс защиты	I
Диапазон рабочих температур, °С	-30...+65
Вес (не более), кг	11,5

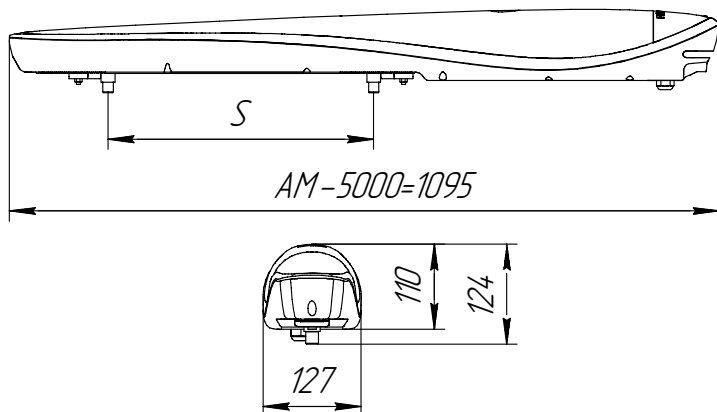


Рисунок 1. Размеры привода

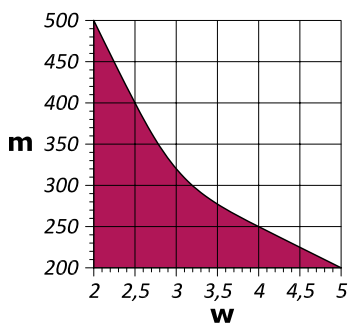


Рисунок 2. Ограничение применения:
m — масса створки ворот (кг); **w** — ширина створки ворот (м).
 Цветом выделена зона применимости привода.

Таблица 4

ТЕХНИЧЕСКИЕ ХАРАКТЕРИСТИКИ БЛОКА УПРАВЛЕНИЯ CUSD-1	
НАИМЕНОВАНИЕ ПАРАМЕТРА	ЗНАЧЕНИЕ
Напряжение питания	230 В ($\pm 10\%$)/50 Гц
Потребляемая мощность (не более), Вт	4
Максимальная потребляемая мощность приводов, Вт	2×1000 Вт
Радиоуправление	динамический код/433,92 МГц
Степень защиты оболочки	IP54
Сечение подключаемых проводов, мм ²	макс. 2,5 (28-12AWG)
Диапазон рабочих температур, °С	-30...+65
Габаритные размеры (не более), мм	210×266×75
Вес (не более), кг	1,2

3. ПОДГОТОВКА К МОНТАЖУ

Проверить состояние всех комплектующих и материалов на пригодность их применения и соответствие действующим нормативным документам.

Убедиться, что конструкция ворот прочная и пригодна для автоматизации; обеспечивается легкое и равномерное движение створок ворот при открытии и закрытии; траектория движения створок ворот горизонтальная (в случае остановки в любом положении они остаются неподвижными). В закрытом состоянии створки ворот располагаются вровень друг с другом по всей высоте, при открытии или закрытии они не должны прогибаться, в шарнирах петель должен быть незначительный зазор.

Убедиться, что размеры и вес створки ворот, а также планируемая интенсивность использования ворот находятся в допустимых пределах (см. раздел «2.2. Технические характеристики»).

Проверить, что усилие, необходимое для перемещения створки ворот вручную не более 150 Н (~15 кг) — для жилых/частных объектов; не более 260 Н (~26 кг) — для промышленных/коммерческих объектов. Превышение усилий допускается в начале движения и в конце закрытия. Указанные усилия не учитывают влияние ветра и других факторов окружающей среды.

Обратить внимание на влияние ветровой нагрузки на работу привода в зависимости от исполнения створки ворот (размеры и заполняемость).

Убедиться, что поверхности мест установки привода прочные и могут использоваться в качестве надежной и жесткой опоры. В противном случае принять меры по усилению мест установки.

Убедиться, что для монтажа приводной системы достаточно места, пространство вокруг привода обеспечивает легкую и безопасную ручную разблокировку. Привод не предназначен для установки на высоте более 2,5 м.

Убедиться, что привод будет защищен от случайного удара проезжающим транспортом. В противном случае предусмотреть соответствующее средство защиты.

Убедиться, что привод и его компоненты будут удалены от источника тепла и открытого огня на достаточное расстояние. Нарушение данного требования может привести к повреждению изделия, вызвать неправильное его функционирование, привести к пожару или другим опасным ситуациям.

Оценить степень возможного риска (удар, сдавливание, защемление, волочение и другие опасности). Установить, какие дополнительные устройства (аксессуары) необходимы для исключения вероятных рисков и выполнения действующих положений по безопасности.

Убедиться, что места установки компонентов приводной системы защищены от ударов и поверхности для их установки достаточно прочные. Компоненты установлены на безопасном расстоянии от подвижных частей.

Устройства управления должны располагаться в пределах видимости ворот, на высоте не менее 1,5 м.

При створке ворот шириной больше 2,5 м рекомендуется устанавливать электрический замок. Электрический замок устанавливается на створку ворот, которая открывается первой.

Убедиться, что электрическая сеть оборудована защитным заземлением. Убедиться в правильном исполнении системы заземления и присоединении к заземлению металлических частей приводной системы.

Убедиться, что участок электрической сети, к которому подключается привод, оборудован устройством защиты (дифференциальным автоматическим выключателем). Расстояние между клеммами в устройстве защитного отключения не менее 3 мм.

Применяемые инструменты и материалы должны быть полностью исправны и соответствовать действующим нормам безопасности, стандартам и инструкциям.

При электрическом подключении компонентов приводной системы рекомендуется использовать многожильный кабель. Параметры применяемых электрических кабелей (сечение, количество проводов, длина и др.) должны соответствовать схеме подключения, мощности устройств, расстоянию прокладки, способу прокладки, внешним условиям.

Во время прокладки электрического кабеля, не производить никаких электрических подключений. Убедиться, что проводка обесточена.

Кабели устройств управления и безопасности должны прокладываться отдельно от кабелей с сетевым напряжением. Кабели должны быть защищены от контакта с любыми шероховатыми и острыми поверхностями, при прокладке кабелей используйте гофры, трубы и кабельные вводы.

Изложенные в руководстве инструкции необходимо рассматривать в качестве примера, поскольку место установки привода и компонентов приводной системы может отличаться. Задача монтажника приводной системы — выбрать самое подходящее решение.

Перед началом монтажа:

- определите место, в которое будет установлен каждый компонент приводной системы (рис. 3). Привода и блок управления должны быть смонтированы на внутренней стороне ворот. Места установки устройств управления определите вместе с пользователем;
- определите схему, в соответствии с которой будет выполняться подсоединение всех электрических устройств приводной системы;
- убедитесь в наличии всего необходимого инструмента и материалов;
- в случае необходимости подготовьте столбы или стены для обеспечения монтажных размеров привода (например, выполните ниши в бетоне, кирпичной кладке и т. п.). Места монтажа привода должны быть достаточно прочными, при необходимости усильте их (например, с помощью металлических пластин, уголков и т. п.);
- проложите в соответствии с действующими нормами кабели до мест, где предусмотрена установка различных компонентов. На примере типовой схемы (рис. 3) рекомендуется использовать кабели длиной не более 20 метров;
- удалите все ненужные детали (веревки, уголки и т. д.) и выключите все ненужное оборудование.

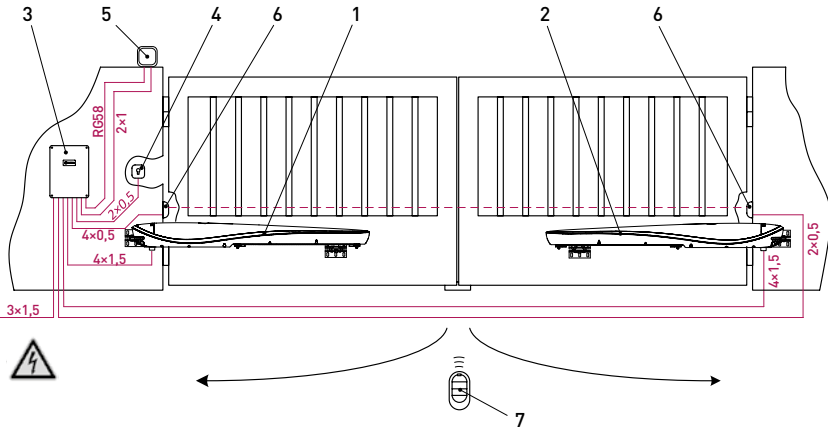


Рисунок 3. Типовая схема автоматизации двухстворчатых распашных ворот (открытие ворот внутрь)

- 1 — первый привод (привод на створке, открывающейся первой); 2 — второй привод;
 3 — блок управления; 4 — ключ-выключатель или цифровая клавиатура с внешней территории;
 5 — лампа со встроенной антенной;
 6 — фотоэлементы на столбе (или стене) с внешней территории. Рекомендуется также устанавливать стойки с фотоэлементами, обеспечивающих безопасность в зоне открытия ворот;
 7 — пульт радиуправления

4. МОНТАЖ



Монтаж привода должен вестись с соблюдением правильного расположения и тщательной выверкой относительно ворот.

Убедитесь, что монтажные размеры и углы соответствуют конструкции ворот, створок и петель. Метизы (дюбели, скобы и т. п.) для монтажа привода должны обеспечивать надежное и прочное крепление, не должно быть расшатывания во время эксплуатации. Следите за тем, чтобы при монтаже привода они не находились слишком близко к краю столба.

Оптимальной высотой монтажа привода является размещение посередине высоты створки. Не устанавливайте привод у самой земли (минимальное расстояние до земли 300 мм). Привод должен размещаться горизонтально.

Место установки крепления на створке должно быть достаточно прочным, чтобы нагрузка эффективно распределялась по конструкции створки.

В случае проведения сварочных работ нужно принять меры, чтобы привод и элементы ворот не повредились из-за сварочных искр или брызг.

После монтажа удалите с элементов крепления привода и ворот остаточный материал от слесарных и сварочных работ. В случае проведения сварочных работ примите меры защиты мест сварки от коррозии.

Блок управления монтируйте кабельными вводами вниз, чтобы не проникала вода.

4.1 МОНТАЖНЫЕ РАЗМЕРЫ

С помощью монтажных размеров может быть приближенно определено место установки заднего и переднего креплений привода.

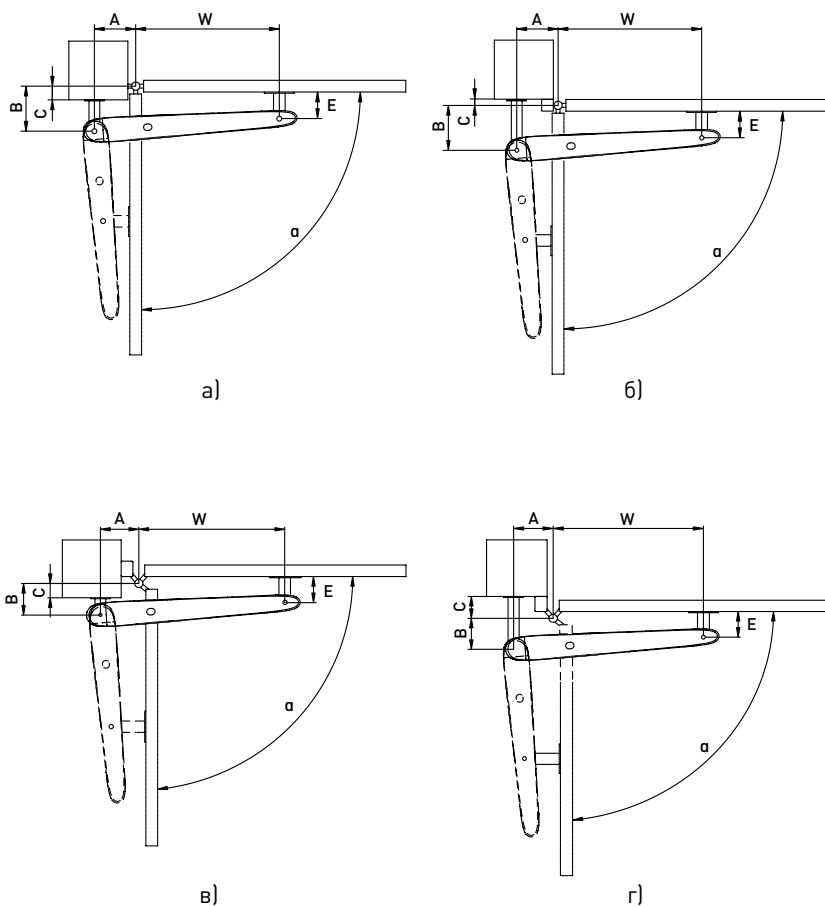


Рисунок 4. Монтажная схема при открытии ворот внутрь

- а — с положительным С и осью петли, расположенной на центральной плоскости створки;
- б — с отрицательным С и осью петли, расположенной на центральной плоскости створки;
- в — с положительным С и осью петли, вынесенной за плоскость створки;
- г — с отрицательным С и осью петли, вынесенной за плоскость створки

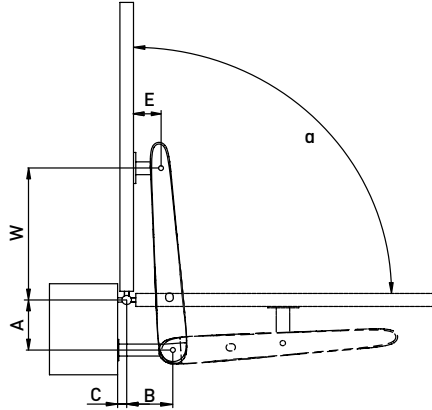


Рисунок 5. Монтажная схема при открытии ворот наружу

- A** и **B** — размеры между осью петли створки (центр вращения створки) и осью установки привода на заднее крепление; **C** — размер между осью петли створки и краем столба;
W — размер между осью петли створки и осью установки привода на переднее крепление;
E — размер между краем створки и осью установки привода на переднее крепление (для переднего крепления комплекта привода AM-5000 E=135 мм); α — угол открытия створки

Таблица 5

		A (MM)											
		170			190			210			230		
		α°	c (MM)	w (MM)	α°	c (MM)	w (MM)	α°	c (MM)	w (MM)	α°	c (MM)	w (MM)
B (MM)	170	90	-40	750	95	-40	735	100	-40	715	105	-40	730
	170	90	-20	750	95	-20	735	100	-20	715	105	-20	730
	170	90	0	750	95	0	735	100	0	715	105	0	730
	190	90	20	750	95	20	735	100	20	735	95	20	730
	210	90	40	750	95	40	735	100	40	750	90	40	730
	230	90	60	750	95	60	760	90	60	750			
	250	90	80	760	90	80	765						

Примите во внимание:

- размеры **A** и **B** должны быть примерно равны, а длина хода **S** как можно больше, чтобы обеспечить постоянство скорости и толкающего (тягового) усилия при движении створки, соответственно более равномерный ход створки.
- сумма значений размеров **A** и **B** примерно равна полезному ходу привода, требуемому для открытия створки на угол $\alpha=90^\circ$.
- необходимо уделять особое внимание размеру **C** и не допускать возможности столкновения привода с краем столба.
- при открытых и закрытых воротах привод должен располагаться под углом к створке (рис. 6).
- учтите, что при открытии створок наружу ширина проезда может быть уменьшена, так как приводы выступают в сторону проезда (рис. 7).

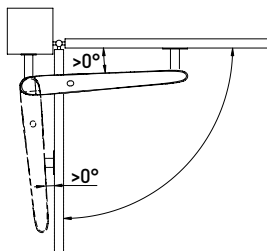


Рисунок 6. Условие расположения привода относительно створки

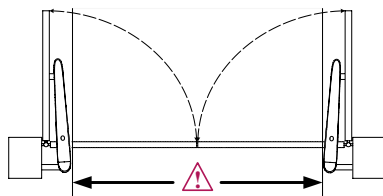


Рисунок 7. Ширина проезда при открытии ворот наружу

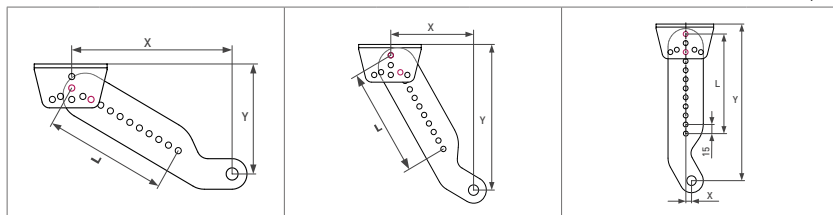
4.2 МОНТАЖ ПРИВОДА

При открытии ворот внутрь монтаж выполняйте при закрытых воротах. При открытии ворот наружу монтаж выполняйте при открытых на 90° воротах.

Рекомендуемая последовательность монтажа:

- определив монтажные размеры **A** и **B** и место размещения заднего крепления на столбе, выберите вариант сборки заднего крепления (таб. 6, рис. 8). При необходимости кронштейн заднего крепления подрежьте до нужного размера. В случаях если длины кронштейна не достаточно, используйте подручные материалы для удлинения заднего крепления.
- Закрепите заднее крепление на столбе, крепление можно прикрутить или приварить к столбу (рис. 9). Убедитесь, что крепление установлено горизонтально. Крепление должно быть собрано и установлено жестко.
- Выдержав монтажный размер **W**, закрепите переднее крепление на створке (рис. 11). Крепление можно прикрутить или приварить к створке (рис. 9). Установку проверяйте уровнем.
- Установите привод на заднее (рис. 12) и переднее (рис. 13) крепления. Перед установкой привода на переднее крепление, смажьте посадочную часть вилки густой смазкой. Для установки привода на переднее крепление, разблокируйте привод (раздел «4.3. Ручная разблокировка») и переместите створку руками.
- При разблокированном приводе убедитесь, что движение створки при открытии и закрытии осуществляется плавно, нет столкновения привода со столбом и створкой ворот. Проверьте угол открытия створки. Не должно быть трения элементов ходовой гайки привода о корпус (рис. 14).
- После проверки монтажа привода, закрепите детали переднего, заднего креплений между собой, используя сварку (рис. 10), примите меры для защиты привода от воздействия сварочных работ. Защитите места сварки от коррозии защитным покрытием.

Таблица 6



L	X	Y	L	X	Y	L	X	Y
165	10	260	165	130	222	165	215	144
150		245	150	122	209	150	203	137
135		230	135	115	196	135	190	129
120		215	120	108	183	120	177	122
105		200	105	100	170	105	164	114
90		185	90	93	157	90	151	107
75		170	75	85	144	75	138	99
60		155	60	78	131	60	125	92
45		140	45	70	118	45	112	84
30		125	30	62	106	30	98	78

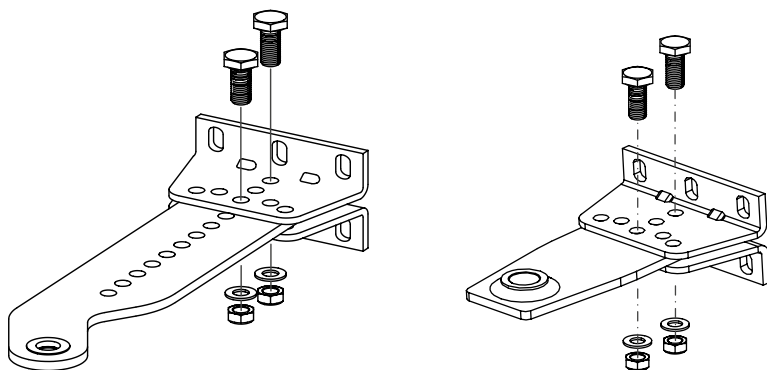


Рисунок 8. Сборка крепления заднего, переднего

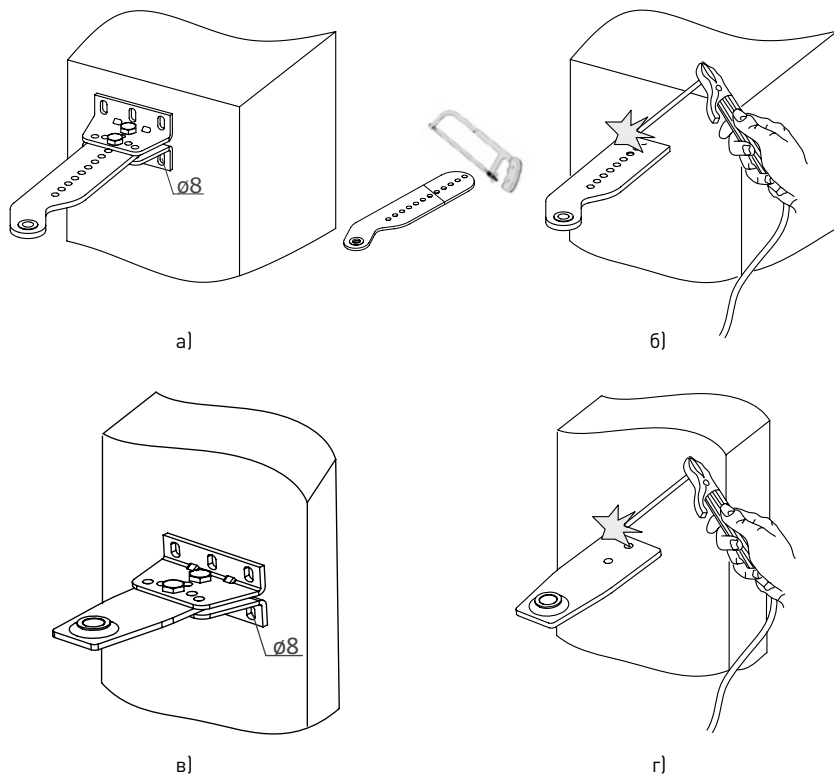


Рисунок 9. Установка крепления заднего, переднего

а — установка заднего кронштейна с монтажными уголками;
 б — установка заднего кронштейна без монтажных уголков; в — установка переднего кронштейна с монтажными уголками; г — установка переднего кронштейна без монтажных уголков

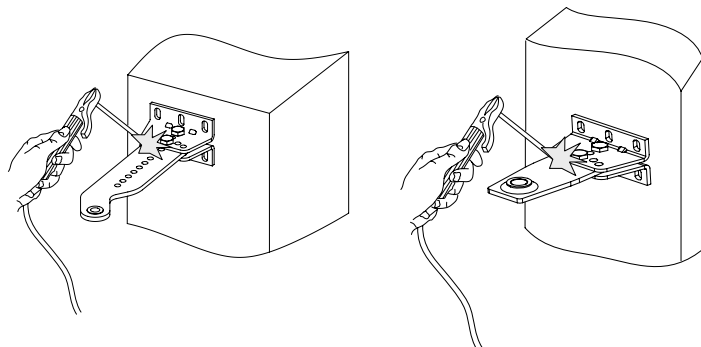


Рисунок 10. Сварка заднего и переднего кронштейна

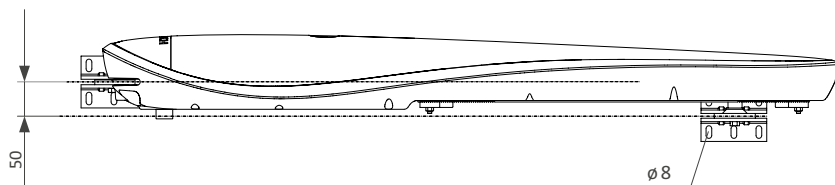


Рисунок 11. Установка крепления переднего



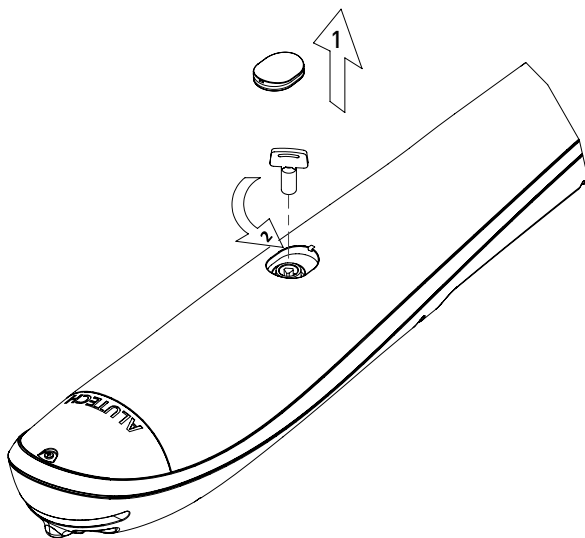


Рисунок 15. Ручная разблокировка



Разблокирование/блокирование привода должно выполняться при отключенном питании, чтобы случайная команда не привела привод в движение.

Проявляйте осторожность при использовании ручной разблокировки, поскольку может возникнуть неконтролируемое движение створки из-за потери равновесия или механического воздействия в случае неисправности.

Используйте ручную разблокировку только во время монтажа, при техническом обслуживании, отказе привода или отсутствии напряжения питающей сети. Перемещайте створки ворот медленно, без рывков и ударов. Не толкайте створку с силой.

4.4 НАСТРОЙКА КОНЕЧНЫХ ПОЛОЖЕНИЙ



Выполнение настройки конечных положений разрешается только обученным специалистам, с соблюдением правил безопасности.

Во время приведения ворот в движение не находитесь в зоне движения, наблюдайте за движением створок. Не хватайтесь за движущиеся ворота или подвижные части. Обесточьте проводку при выполнении электрических подключений.

Должны быть установлены воротные механические упоры открытия и закрытия, для исключения выхода створок ворот за эксплуатационные пределы.

- Разблокируйте привод как показано на рис. 15.
- Вручную установите створку в положение открытия ворот и переместите соответствующий упор до срабатывания (размыкания/характерный щелчок) выключателя упора (рис. 16).
- Вручную установите створку в положение закрытия ворот и переместите соответствующий упор до срабатывания (размыкания/характерный щелчок) выключателя упора.

- Заблокируйте привод.
- Сделайте несколько полных циклов. Проверьте срабатывание выключателей конечных положений. В случае, если конечные положения створок не соответствует требуемому, произведите дополнительную регулировку положения упоров.

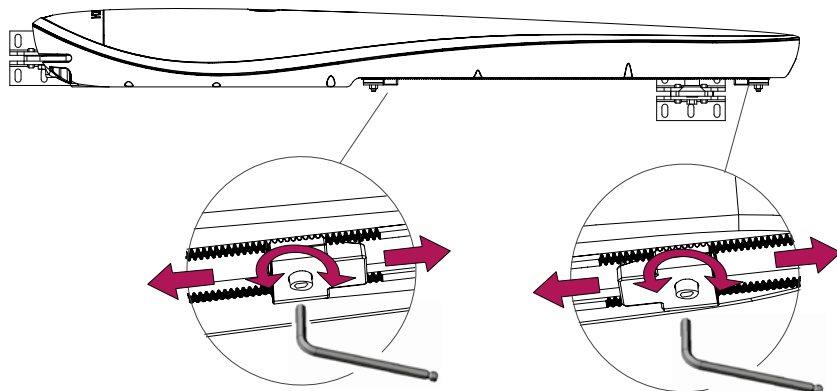


Рисунок 16. Регулировка механических упоров привода

4.5 УСТАНОВКА ЗАЩИТНОГО ПРОФИЛЯ

- Отключите питание привода.
- Отрежьте необходимую длину профиля (расстояние от переднего до заднего механического упора).
- Наденьте профиль на края паза привода, оставшийся профиль используйте для установки на открытые участки паза (рис. 17).
- Убедитесь, что установленный профиль не мешает нормальной работе привода и срабатыванию выключателей, установленных в механических упорах.

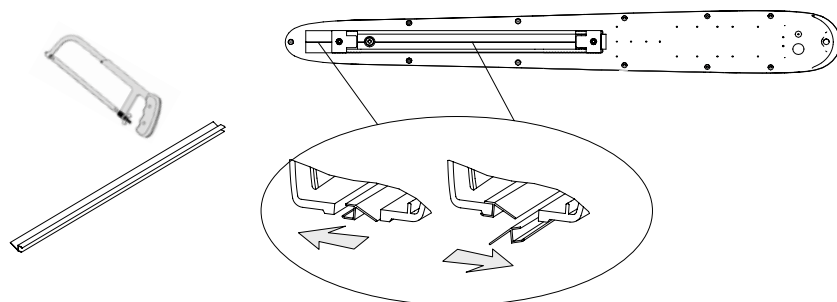


Рисунок 17. Установка защитного профиля

5. БЛОК УПРАВЛЕНИЯ

Блок управления CUSD-1 состоит из корпуса и электронного модуля MCSW (рис. 18).

5.1 МОДУЛЬ БЛОКА УПРАВЛЕНИЯ

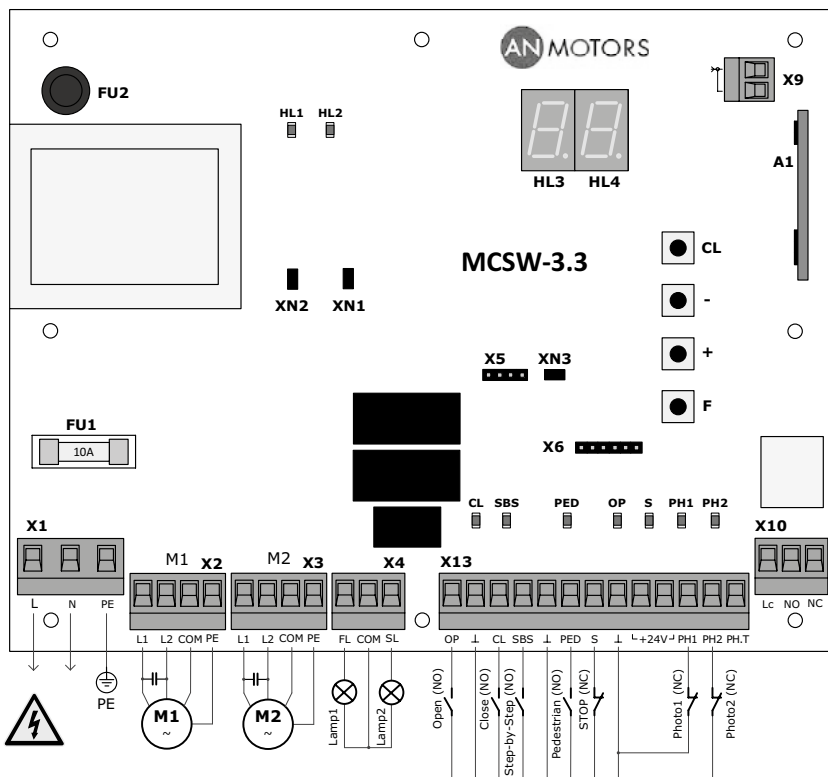


Рисунок 18. Модуль блока управления

Таблица 7

ПЕРЕЧЕНЬ ЭЛЕМЕНТОВ МОДУЛЯ	
ЭЛЕМЕНТ	НАЗНАЧЕНИЕ
A1	Модуль встроенного приемника радиоуправления
F	Кнопка настройки параметров работы привода
+	Кнопка выбора значения настройки в сторону увеличения по кольцу
-	Кнопка выбора значения настройки в сторону уменьшения по кольцу
CL	Кнопка сброса настроек и удаления пультов
FU1	Предохранитель высоковольтной части (F10 A)

ЭЛЕМЕНТ	НАЗНАЧЕНИЕ
FU2	Предохранитель низковольтной части (F0.8 A)
HL3	Дисплей (в таблице 9 приведена индикация дисплея)
HL4	
X1–X4, X9, X10, X13	Разъемы электрических подключений
X5, X6	Разъемы технологические
XN1, XN2	Переключки выбора модели привода (для приводов AM-5000 переключки должны быть установлены)
XN3	Переключка технологическая (для работы радиуправления должна быть установлена)

Таблица 8

ПЕРЕЧЕНЬ СВЕТОДИОДОВ МОДУЛЯ			
СВЕТОДИОД	НАЗНАЧЕНИЕ ИНДИКАЦИИ	СВЕТИТ	НЕ СВЕТИТ
PH2	Устройство безопасности открытия (вход «PH2»)	не сработало	сработало
PH1	Устройство безопасности закрытия (вход «PH1»)	не сработало	сработало
S	Устройство безопасности СТОП (вход «S»)	не сработало	сработало
OP	Команда на открытие или остановку (вход «OP»)	подается	не подается
PED	Команда на частичное открытие (вход «PED»)	подается	не подается
SBS	Команда на открытие, остановку, закрытие (вход «SBS»)	подается	не подается
CL	Команда на закрытие или остановку (вход «CL»)	подается	не подается
HL1	Состояние привода M1 подключенного к разъему «X2»	напряжение подано	напряжение не подано
HL2	Состояние привода M2 подключенного к разъему «X3»	напряжение подано	напряжение не подано



Жирным шрифтом выделено состояние светодиодов при воротах в промежуточном положении и отсутствии команд.

Таблица 9

ИНДИКАЦИЯ ДИСПЛЕЯ МОДУЛЯ	
ИНДИКАЦИЯ	ОПИСАНИЕ
с 0	Открытие ворот
с 1	Закрытие ворот
с 5	Остановка движения ворот
с H	Частичное открытие створки с приводом M1
L 1	Срабатывание (размыкание) выключателя конечного положения привода M1
L 2	Срабатывание (размыкание) выключателя конечного положения привода M2

ИНДИКАЦИЯ	ОПИСАНИЕ
SL	Створка с приводом M1 последней полностью открылась или закрылась
E1	Остановка движения створки с приводом M1 по окончании настроенного рабочего времени
E2	Остановка движения створки с приводом M2 по окончании настроенного рабочего времени
EH	Остановка движения створки с приводом M1 по окончании настроенного времени частичного открытия
F1	Сработало устройство безопасности, подключенное к входу «PH1»
F2	Сработало устройство безопасности, подключенное к входу «PH2»
FE	При проверке ФОТОТЕСТ обнаружены неисправные или сработавшие устройства безопасности (или хотя бы одно), подключенные к выходу «PH.T»
SS	Сработало устройство безопасности СТОП , подключенное к входу «S»
E1	Срабатывание по настроенному усилию привода M1 (первая створка)
E2	Срабатывание по настроенному усилию привода M2 (вторая створка)
AO	Автоматическое открытие
AC	Автоматическое закрытие
PA	Отсчет времени паузы до автоматического закрытия
PC	Автоматическое закрытие ворот после времени паузы
PF	Сброс времени паузы до автоматического закрытия при срабатывании устройства безопасности, подключенного к входу «PH1»
Pr	Вход в режим настройки параметров работы
SA	Сохранение значений при выходе из режима настройки параметров работы
SD	Цепи устройств безопасности в норме
CL	Возврат к исходным значениям настроек (настройки завода-изготовителя)
C-	Ошибочная команда

5.2 ЭЛЕКТРИЧЕСКИЕ ПОДКЛЮЧЕНИЯ







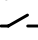
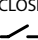

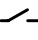

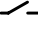



Перед началом работ по подключению необходимо убедиться в том, что проводка обесточена.

При использовании и монтаже электрических устройств (аксессуаров) необходимо соблюдать прилагаемые руководства. Неправильное подключение может привести к выходу из строя изделия.

Если к клеммам «PH1» и « \perp », «PH2» и « \perp », «S» и « \perp » никакие устройства не подключены, то должна быть установлена перемычка. Если к перечисленным клеммам подключено устройство безопасности, то удалите перемычку.

Таблица 10

ЭЛЕКТРИЧЕСКИЕ ПОДКЛЮЧЕНИЯ (ОБОЗНАЧЕНИЯ РИС. 18)			
РАЗЪЕМ	КОНТАКТЫ	ОБОЗНАЧЕНИЕ УСТРОЙСТВА	ОПИСАНИЕ ПОДКЛЮЧЕНИЯ
X1	L, N		Электрическая сеть 230 В/50 Гц
	PE		Защитное заземление
X2	L1, L2, COM, PE		Электропривод M1 (привод, установленный на створке, открывающейся первой); L1 и L2 — фазные контакты, COM — нейтральный контакт, PE — контакт защитного заземления; рис. 19 — подключение привода AM-5000 ; при одностворчатых воротах для подключения привода используется разъем «X2»
X3	L1, L2, COM, PE		Электропривод M2 (привод, установленный на створке, открывающейся второй); рис. 19 — подключение привода AM-5000 ; автоматическая задержка открытия 3 секунды
X4	FL		Лампа 230 В/макс.100 Вт; горит при движении ворот или при выборе в настройках включается за 3 секунды до начала движения и горит при движении ворот (раздел «7. Настройка параметров работы»)
	COM	—	Нейтральный контакт
	SL		Лампа 230 В/макс.100 Вт; горит при полностью открытых воротах
X13	OP	OPEN 	Управление открытием ворот устройством с нормально-открытым контактом (NO); последовательность команд «Открыть — Стоп — Открыть — Стоп...»
	CL	CLOSE 	Управление закрытием ворот устройством с нормально-открытым контактом (NO); последовательность команд «Закрыть — Стоп — Закрыть — Стоп...»
	SBS	STEP-BY-STEP 	Управление открытием и закрытием (пошаговое управление) ворот устройством с нормально-открытым контактом (NO); последовательность команд «Открыть — Стоп — Закрыть — Стоп — Открыть...»; при ручном режиме в настройках вход не активен, при автоматическом режиме в настройках вход не активен при открытии ворот (раздел «7. Настройка параметров работы»)
	PED	PEDESTRIAN 	Управление частичным открытием устройством с нормально-открытым контактом (NO); частичное открытие выполняется только для створки с приводом M1, время частичного открытия выбирается в настройках (раздел «7. Настройка параметров работы»)
		—	Общий контакт
	S	STOP 	Остановка движения или запрет движения устройством с нормально-закрытым контактом (NC)
	+24V	—	Выход питания дополнительных устройств; номинальное напряжение питания 24 В постоянного тока/макс. 300 мА
	PH1	Photo1	
PH2		Photo2	Вход устройства безопасности (фотоэлементы) с нормально-закрытым контактом (NC); во время открытия ворот, срабатывание устройства вызывает остановку движения ворот

X13	PH.T	—	Выход для автоматической проверки работы (Фототест) устройств подключенных к входам «PH1» и/или «PH2»; <i>рис. 20</i> — подключение фотоэлементов для реализации Фототест ; включение работы выхода описано в разделе «7. Настройка параметров работы»; до начала движения при кратковременном отключении, затем включении питания передатчика фотоэлементов выполняется автоматическая проверка работы фотоэлементов
X10	Lc	—	Общий контакт для схемы подключения электрического замка
	NO	—	Нормально-открытый релейный контакт (NO) для схемы подключения электромеханического замка (<i>рис. 21</i>); нагрузка контактов не более 5А 250ВАС/28ВДС; включение работы выхода описано в разделе «7. Настройка параметров работы»
	NC	—	Нормально-закрытый контакт (NC) для схемы подключения электромагнитного замка (<i>рис. 22</i>); нагрузка контактов не более 5А 250ВАС/28ВДС; включение работы выхода описано в разделе «7. Настройка параметров работы»
X9		—	Внешняя радиоантенна RG58

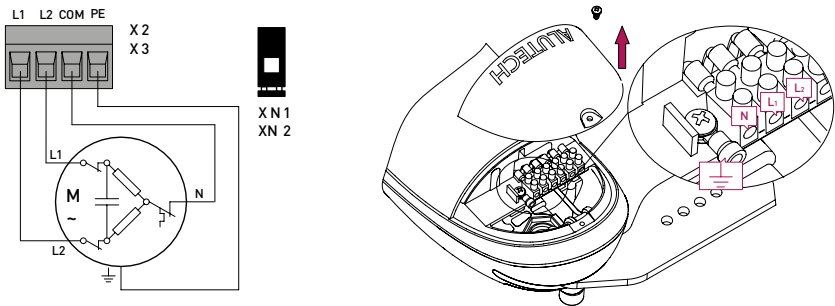


Рисунок 19. Подключение привода AM-5000 к модулю.
Перемычки XN1 и XN2 модуля должны быть установлены (контакты замкнуты)!

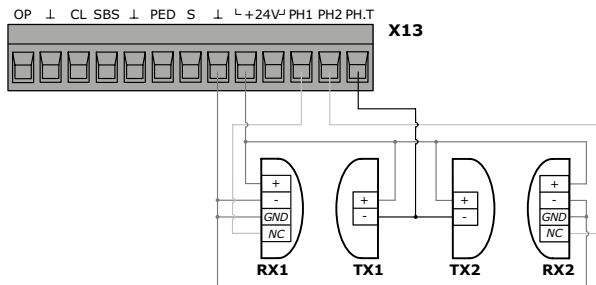


Рисунок 20. Подключение устройств безопасности (фотоэлементов) при реализации автоматической проверки их работы (**Фототест**)

TX1 и RX1 — передатчик и приемник фотоэлементов для безопасности закрытия;
TX2 и RX2 — передатчик и приемник фотоэлементов для безопасности открытия

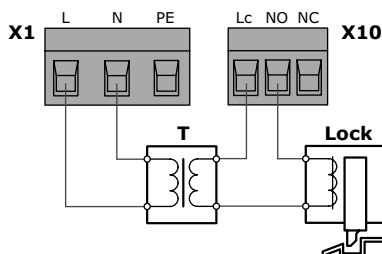


Рисунок 21. Схема подключения электромеханического замка

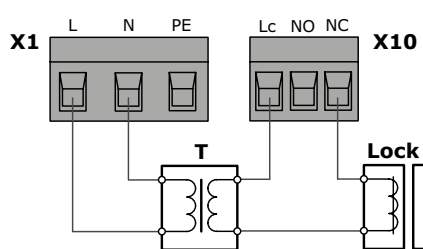


Рисунок 22. Схема подключения электромагнитного замка

T — источник питания электрического замка (например, трансформатор).
Выбирается вместе с моделью электрозамка.
Lock — электрический замок

6. ПРОГРАММИРОВАНИЕ ПУЛЬТОВ

Запись и удаление пультов радиуправления (AT-4, AT-4N, AT-4A) осуществляется в настройке «L» с помощью дисплея и кнопок модуля блока управления (раздел «7. Настройка параметров работы»).

Логика работы пульта радиуправления соответствует выбранному режиму работы «DL» (раздел «7. Настройка параметров работы»).



Перед первым программированием пультов, очистите память модуля от записанных ранее кодов пультов.

Перед записью пульта выньте разъем X9 (рис. 18) с антенной. После записи пульта вставьте разъем X9 на место.

Если пульт утерян, во избежание несанкционированного проникновения на территорию, необходимо удалить из памяти модуля номер (код) утерянного пульта. Если номер утерянного пульта неизвестен, то удалите все номера (коды) пультов и заново запишите все пульты.

После включения модуля в сеть первая команда с пульта радиуправления выполняет открытие ворот.


7. НАСТРОЙКА ПАРАМЕТРОВ РАБОТЫ

Настройка параметров работы привода осуществляется с помощью дисплея и кнопок модуля блока управления (рис. 18). Для входа в режим настройки параметров работы привода нажмите и удерживайте не менее 3 секунд кнопку «F» модуля управления. Нажатием кнопки «F» выберите необходимую настройку (таб. 11). Выбор необходимого значения настройки осуществите нажатием или удержанием кнопки «+» или «-» модуля блока управления. Для подтверждения выбранного значения нажмите кнопку «F». Для выхода из режима настройки нажмите и удерживайте не менее 3 секунд кнопку «F», при этом все выбранные значения настроек будут сохранены. В режиме настройки параметров работы привода все управляющие команды на движение ворот игнорируются.


Для возврата к исходным значениям настроек модуля блока управления (настройки завода-изготовителя) необходимо войти в режим настройки параметров работы (на дисплее индикация «**Pr**»), нажать и удерживать не менее 3 секунд кнопку «**CL**» модуля блока управления. Кратковременная индикация на дисплее «**CL**» означает удаление всех ранее установленных значений настроек и возврат к исходным значениям.

Таблица 11

НАСТРОЙКИ	
ИНДИКАЦИЯ	ОПИСАНИЕ
OL	<p>Режим работы</p> <p>1 — ручной. Открытие и закрытие ворот выполняется только при нажатии и удержании устройств управления подключенных к входам «OP», «CL», «PED» (рис. 18) согласно их назначению. Команды от пульта радиоуправления и устройства управления, подключенного к входу «SBS», игнорируются. Устройства безопасности активны (входы «S», «PH1», «PH2»).</p> <p>2 — полуавтоматический. При кратковременном нажатии устройства управления выполняется движение ворот в последовательности:</p> <ul style="list-style-type: none"> • вход «OP» — «Открыть — Стоп — Открыть — Стоп...» • вход «CL» — «Закрыть — Стоп — Закрыть — Стоп...» • вход «SBS» — «Открыть — Стоп — Закрыть — Стоп...» • вход «PED» — «Частично открыть — Стоп — Частично открыть — Стоп...» • пульт (AT-4, AT-4N, AT-4A) — «Открыть — Стоп — Закрыть — Стоп...». <p>Устройства безопасности активны (входы «S», «PH1», «PH2»). Заводская настройка.</p> <p>3 — автоматический. После полного открытия ворот, по истечении установленного в настройках времени паузы (настройка «L P»), происходит автоматическое закрытие. Если ворота двухстворчатые, то вторая створка ворот должна открываться последней. Устройства управления, подключенные к входам «OP», «CL», «PED», работают как в полуавтоматическом режиме.</p> <p>Срабатывание устройства управления, подключенного к входу «SBS» и пульта радиоуправления, вызывает полное открытие ворот (при открытии команды игнорируются); срабатывание устройства управления во время отсчета времени паузы вызывает сброс времени паузы и отсчет времени сначала; при закрытии ворот управляющая команда вызывает остановку движения. Срабатывание пульта радиоуправления, которым было выполнено открытие, вызывает сброс времени паузы и закрытие ворот. Срабатывание другого записанного пульта во время отсчета времени паузы вызывает сброс времени паузы и отсчет времени паузы сначала.</p> <p>Устройства безопасности активны (входы «S», «PH1», «PH2»). Срабатывание (прерывание луча) фотозащитных элементов, подключенных к входу «PH1», вызывает сброс времени паузы до автоматического закрытия и отсчет времени паузы сначала после освобождения (восстановление луча) фотозащитных элементов. Или срабатывание фотозащитных элементов, подключенных к входу «PH1», во время отсчета времени паузы вызывает автоматическое закрытие ворот через 5 секунд после освобождения фотозащитных элементов (настройка «L P»).</p> <p>4 — автоматический + всегда закрыто. Отличается от автоматического режима тем, что, если было отключено питание при нахождении ворот в промежуточном положении, то после восстановления питания ворота автоматически закроются. Автоматическое закрытие выполняется через 3 секунды. В течение 3 секунд горит лампа, подключенная к выходу «FL».</p>
FL	<p>Задержка начала движения</p> <p>При включенной настройке движение ворот происходит через 3 секунды после подачи управляющей команды:</p> <p>0 — выключено. Лампа, подключенная к выходу «FL», горит при движении ворот. Заводская настройка.</p> <p>1 — включено. Лампа, подключенная к выходу «FL», горит в течение 3 секундной задержки движения ворот и при последующем движении ворот.</p>

ИНДИКАЦИЯ	ОПИСАНИЕ
<p>FL</p>	<p>Фототест</p> <p>При включенной настройке выполняется автоматическая проверка (Фототест) работоспособности фото-устройств безопасности (фотоэлементы) подключенных к входам «PH1» и/или «PH2».</p> <p>Передачик фотоэлементов подключается к выходу «PH.T» (рис. 20):</p> <p>0 — выключено. Заводская настройка.</p> <p>1 — включено для фотоэлементов на закрытие и открытие.</p> <p>В начале закрытия и открытия выполняется проверка фотоэлементов, подключенных к входам «PH1» и «PH2» соответственно.</p> <p>2 — включено для фотоэлементов на закрытие.</p> <p>В начале закрытия выполняется проверка фотоэлементов, подключенных к входу «PH1».</p> <p>3 — включено для фотоэлементов на открытие.</p> <p>В начале открытия выполняется проверка фотоэлементов, подключенных к входу «PH2».</p>
<p>LG</p>	<p>Тип ворот</p> <p>1 — одностворчатые ворота.</p> <p>При одностворчатых воротах привод подключается к разъему «X2» (рис. 18).</p> <p>2 — двухстворчатые ворота. Заводская настройка.</p>
<p>Lc</p>	<p>Электрический замок</p> <p>При включенной настройке активируется работа выходов разъема «X10» (рис. 18, таб. 11).</p> <p>Схема подключения выбирается в зависимости от типа электрического замка (рис. 21 или рис. 22):</p> <p>0 — выключено. Заводская настройка.</p> <p>1 — включено.</p> <p>В начале открытия створки, на которой установлен электрический замок (при двухстворчатых воротах, створка открывающаяся первой) происходит короткий реверс в направлении закрытия (при полностью закрытых воротах в приводах серии AM нет реверса) и срабатывание в течение ~2 секунды выходов разъема «X10».</p> <p>При схеме подключения к контактам «Lc» и «NO» (рис. 21) в начале открытия происходит ~2 секунды замыкание цепи, при схеме подключения к контактам «Lc» и «NC» (рис. 22) в начале открытия происходит ~2 секунды размыкание цепи.</p>
<p>EF</p>	<p>Усилие</p> <p>Настраивается усилие электродвигателя при движении ворот. При включенной настройке обнаружение препятствия при закрытии ворот вызовет остановку движения и полное открытие створок, при открытии ворот — остановку движения створок.</p> <p>Шаг настройки 1 единица усилия:</p> <p>00 — выключено.</p> <p>Обнаружение препятствия отключено, усилие привода максимальное. Заводская настройка.</p> <p>01 — минимальное значение.</p> <p>99 — максимальное значение.</p> <p> Настройка должна производиться специалистами с исключительной тщательностью. Настраивайте усилие, обеспечивающее корректную работу привода и ворот, исключая нанесение повреждений и ущерб, исключая ложные срабатывания.</p>

ИНДИКАЦИЯ	ОПИСАНИЕ
<p>EtJ</p>	<p>Время работы Настраивается время непрерывного движения створки между конечными положениями. Время работы должно быть достаточным для полного открытия/закрытия (рекомендуется при настройке устанавливать время больше на ~3 секунды, чем требуемое время открытия или закрытия створки):</p> <p>03 — 3 секунды. 04 — 4 секунды. 05 — 5 секунд. ... — ... 40 — 40 секунд. Заводская настройка.</p>
<p>EtH</p>	<p>Время частичного открытия Настраивается время частичного открытия первой створки (створка с приводом, который подключен к разъему «X2» модуля блока управления):</p> <p>01 — 1 секунда. 02 — 2 секунды. 03 — 3 секунды. Заводская настройка. ... — ... 40 — 40 секунд.</p>
<p>EtP</p>	<p>Время паузы Настраивается время паузы до автоматического закрытия ворот. Отсчет времени паузы активен при выборе в настройках автоматического режима (настройка «OL»). Значения без точки в конце — срабатывание устройства (например, прерывание луча) подключенного к входу «PH1» вызывает сброс времени паузы до автоматического закрытия и отсчет времени паузы сначала после восстановления (восстановление луча). Значения с точкой в конце — срабатывание устройства (например, прерывание луча) подключенного к входу «PH1» вызывает сброс времени паузы и автоматическое закрытия ворот через 5 секунд после восстановления (восстановление луча):</p> <p>01 — 1 секунда. 02 — 2 секунды. ... — ... 10 — 10 секунд. Заводская настройка. ... — ... 99 — 99 секунд. 01 — 1 секунда. 02 — 2 секунды. ... — ... 99 — 99 секунд.</p>
<p>EtD</p>	<p>Время задержки первой створки Настраивается время паузы закрытия первой створки (створка с приводом, который подключен к разъему «X2» модуля блока управления) после начала закрытия второй створки:</p> <p>00 — выключено (нет задержки). 01 — 1 секунда. 02 — 2 секунды. 03 — 3 секунды. Заводская настройка. ... — ... 10 — 10 секунд.</p>

ИНДИКАЦИЯ	ОПИСАНИЕ
	<p>Программирование пультов</p> <p>Для записи пульта в память радиоприемника выберите в меню номер записи пульта без точки (например, 0 1 — номер записи свободен), затем нажмите выбранную кнопку управления пультом, после чего индикация дисплея моргнет несколько раз и высветится номер с точкой (0 1 — записан пульт). Максимальное количество записываемых пультов — 60 пультов. Дальность действия пульта в открытом пространстве не менее 50 метров.</p> <p>Чтобы определить номер записи пульта (если пульт уже записан) или узнать записан пульт или нет, нажмите в настройке «L R» любую кнопку пульта. Если пульт записан, то на дисплее высветится номер записи пульта с точкой. Если пульт не записан, то на дисплее индикация «L R» моргнет несколько раз.</p> <p>Для переназначения (перезаписи) другой кнопки пульта в настройке «L R» определите номер записи пульта и нажмите выбранную другую кнопку пульта. На дисплее номер с точкой моргнет несколько раз, что будет означать перезапись кнопки пульта.</p> <p>Для удаления конкретного пульта выберите в настройке «L R» номер записи данного пульта, затем нажмите и удерживайте не менее 3 секунд кнопку «CL» модуля управления, после чего индикация дисплея моргнет несколько раз и высветится номер без точки.</p> <p>Для удаления всех пультов при индикации на дисплее «L R» нажмите и удерживайте не менее 3 секунд кнопку «CL» модуля, индикация дисплея моргнет несколько раз, что будет означать удаление из памяти модуля всех пультов.</p>

8. ПРОВЕРКА И ВВОД В ЭКСПЛУАТАЦИЮ

8.1 ПРОВЕРКА

После монтажа, подключений и настройки изделия необходимо произвести ряд действий для проверки надлежащей работы приводной системы. Каждое дополнительное устройство требует собственного метода проверки. Рекомендуется выполнять все процедуры, предписанные соответствующими руководствами по эксплуатации.

Проверку проводят следующим образом:

- убедитесь, что указания раздела «1. Общие положения и меры безопасности» и все предупреждения данного руководства соблюдены в полном объеме.
- Проверьте, что крепление привода прочное, надежное и соответствует нагрузкам, даже если ворота останавливаются или ускоряются резко. Все ранее снятые крышки, элементы привода и блока управления установлены на место.
- Разблокируйте привод. Откройте и закройте ворота несколько раз вручную. Убедитесь, что нет точек повышенного сопротивления движению створки ворот, отсутствуют дефекты сборки, выдерживаются монтажные размеры. Убедитесь, что при открытии и закрытии вручную створку ворот можно переместить прилагая усилие не более 225 Н (~23 кг) — для жилых/частных объектов, не более 390 Н (~40 кг) — для промышленных/коммерческих объектов. Верните привод в заблокированное состояние.
- Проведите несколько циклов «открытие-закрытие». Убедитесь, что ворота перемещаются в требуемых направлениях, останавливаются в нужных конечных положениях, створки ворот движутся равномерно. Проверьте надлежащее действие подключенных устройств управления. Работу электрического замка в случае его установки.
- Проверьте правильность работы каждого подключенного устройства безопасности и сигнализации (устройства остановки движения, фотоэлементы, лампы и т. д.).

8.2 ВВОД В ЭКСПЛУАТАЦИЮ

Ввод в эксплуатацию приводной системы может осуществляться только после успешного завершения проверки. Недопустим частичный ввод в эксплуатацию или временная эксплуатация.

Для ввода в эксплуатацию выполните следующее:

- подготовьте и храните техническую документацию на приводную систему. Документация должна содержать: общий чертеж, электрическую схему, график планового обслуживания, руководства по монтажу и эксплуатации с заполненными данными.
- закрепите около ворот постоянную наклейку безопасности, содержащую указания со следующим смыслом: **«Внимание! Автоматический привод. Не находиться возле ворот из-за возможности неожиданного срабатывания. Не давать детям находиться возле ворот».**
- Закрепите около ворот постоянную наклейку или знак, с описанием разблокировки и ручного открытия ворот.
- Передайте заполненное «Руководство по монтажу и эксплуатации» пользователю (владельцу).
- Подготовьте «График сервисного обслуживания» и передайте его пользователю. Проинструктируйте о правилах обслуживания.
- Проинструктируйте владельца о существующих опасностях и рисках, а также о правилах безопасной эксплуатации. Сообщите владельцу о необходимости информирования лиц, эксплуатирующих ворота, о существующих опасностях и рисках, а также о правилах безопасной эксплуатации.

9. ЭКСПЛУАТАЦИЯ

При эксплуатации:

- изделие не должно использоваться детьми или лицами с ограниченными физическими, сенсорными или умственными способностями, а также лицами с недостаточным опытом и знаниями.
- Не давайте детям играть с управляющими элементами. Пульты управления располагайте вне зоны досягаемости детей.
- Не оставляйте пульты радиоуправления вблизи источников тепла или в месте, подверженном прямому воздействию солнечных лучей, или во влажном помещении.
- Никогда не хватайтесь за движущиеся ворота или подвижные части.
- Перед приведением ворот в движение убедитесь в том, что в опасной зоне ворот не находятся люди, животные, транспортные средства или предметы. Наблюдайте за движением ворот. Запрещается прохождение через ворота людей и транспортных средств, когда ворота движутся.
- Регулярно осматривайте приводную систему, в частности проверяйте кабели, опоры, и монтажную арматуру на наличие признаков износа, повреждения или нарушения равновесия. Запрещается пользоваться воротами, требующими ремонта или регулировки, поскольку дефект установки ворот может привести к травме или поломке изделия.
- Регулярно проверяйте работу устройств безопасности.
- Проверяйте отсутствие в рабочей зоне ворот и привода различных посторонних предметов и образований при неблагоприятных погодных условиях (растения, ветки, снег, наледи и т. п.), способных нарушать работу привода.

Приводная система должна подвергаться плановому обслуживанию для гарантии эффективной и безопасной работы. Плановое обслуживание должно производиться в строгом

соответствии с действующими нормативными документами, указаниями в данном руководстве, в руководствах других задействованных устройств с соблюдением мер безопасности. Плановое обслуживание производите не менее одного раза в полгода.

При плановом обслуживании выполните следующее:

- проверьте износ элементов комплекта и ворот (передача винт-гайка, муфта, кронштейны, оси, электрические кабели, петли, компоненты ворот и др.), обращая внимание на окисление комплектующих. Замените все детали и узлы, имеющие недопустимый уровень износа. Смажьте необходимые узлы и детали привода и ворот.
- Проверьте прочность крепления привода и ворот. При необходимости усильте.
- Проверьте точность остановки ворот в конечных положениях. При необходимости осуществите настройку конечных положений.
- Очистите наружные поверхности привода, устройств безопасности, электрического замка (при использовании). Очистку производите с помощью мягкой влажной ткани. Запрещено применять для чистки: водяные струи, очистители высокого давления, кислоты или щелочи.
- Проведите проверку, в соответствии с указаниями раздела «8.1. Проверка».

Срок службы изделия 8 лет при интенсивности работы 8 циклов «открытия-закрытия» в сутки.



Компания не осуществляет непосредственного контроля монтажа привода и устройств автоматики, их обслуживания и эксплуатации, и не может нести ответственность за безопасность монтажа, эксплуатации и технического обслуживания привода и приводной системы.

10. НЕИСПРАВНОСТИ И РЕКОМЕНДАЦИИ ПО ИХ УСТРАНЕНИЮ

Таблица 12

НЕИСПРАВНОСТЬ	ВЕРОЯТНАЯ ПРИЧИНА	РЕКОМЕНДАЦИИ
Привод не работает (нет индикации блока управления)	Отсутствует напряжение в сети или перегорел предохранитель	Проверьте напряжение в сети. Проверьте и замените, в случае необходимости, предохранитель
Привод не работает (есть индикация блока управления)	Нарушено электрическое подключение. Привод разблокирован	Проверьте подключения. Убедитесь, что входы устройств с нормально-замкнутым контактом замкнуты. Заблокируйте привод.
Ворота двигаются в неверных направлениях	Ошибка в электрических подключениях	Проверьте электрические подключения привода
Ворота не останавливаются в конечных положениях	Конечные положения не настроены или сбились	Настройте конечные положения ворот. Настройте время работы привода
При движении ворот привод останавливается (при этом возможен реверс)	Неверная настройка усилия (сильные порывы ветра). Помеха движению ворот	Настройте усилие привода. Устраните помеху (препятствие)
Движение створки ворот внезапно останавливается	Сработала термозащита двигателя привода	Дайте приводу время остыть
Привод не реагирует на препятствие на оптической оси фотоэлементов	Фотоэлементы не исправны	Проверьте работоспособность фотоэлементов, при необходимости замените их



В случае возникновения неисправности, которая не может быть устранена с использованием информации из данного руководства, необходимо обратиться в сервисную службу. За информацией о сервисной службе обратитесь к поставщику (продавец, монтажная организация).

11. ХРАНЕНИЕ, ТРАНСПОРТИРОВКА И УТИЛИЗАЦИЯ

Хранение изделия должно осуществляться в упакованном виде в закрытых сухих помещениях. Нельзя допускать воздействия атмосферных осадков, прямых солнечных лучей. Срок хранения — 3 года с даты изготовления. Транспортировка может осуществляться всеми видами крытого наземного транспорта с исключением ударов и перемещений внутри транспортного средства.



Утилизация выполняется в соответствии с нормативными и правовыми актами по переработке и утилизации, действующие в стране потребителя. Изделие не содержит веществ, представляющих опасность для жизни, здоровья людей и окружающей среды.

12. ГАРАНТИЙНЫЕ ОБЯЗАТЕЛЬСТВА

- Гарантируется работоспособность изделия при соблюдении правил хранения, транспортирования, настройки, эксплуатации; при выполнении монтажа и технического обслуживания (своевременного и надлежащего) организацией, специализированной в области систем автоматики и уполномоченной на монтаж и техническое обслуживание.
- Гарантийный срок эксплуатации составляет _____ и исчисляется с даты передачи изделия Заказчику или с даты изготовления, если дата передачи неизвестна.
- В течение гарантийного срока неисправности, возникшие по вине Изготовителя, устраняются сервисной службой, осуществляющей гарантийное обслуживание.

Примечание: замененные по гарантии детали становятся собственностью сервисной службы, осуществлявшей ремонт изделия.

- Гарантия на изделие не распространяется в случаях:
 - нарушения правил хранения, транспортировки, эксплуатации и монтажа изделия;
 - монтажа, настройки, ремонта, переустановки или переделки изделия лицами, не уполномоченными для выполнения этих работ;
 - повреждений изделия, вызванных нестабильной работой питающей электросети или несоответствием параметров электросети значениям, установленным Изготовителем;
 - повреждений изделия, вызванных попаданием внутрь воды;
 - действия непреодолимой силы (пожары, удары молний, наводнения, землетрясения и другие стихийные бедствия);
 - повреждения потребителем или третьими лицами конструкции изделия;
 - возникновения неисправностей и дефектов, обусловленных отсутствием планового технического обслуживания и осмотра изделия;
 - не предоставление заполненного руководства.

Информация о сервисных службах находится по адресу:

<http://www.alutech-group.com/feedback/service/>

ЗМІСТ

1.	Загальні положення та заходи безпеки	34
2.	Опис виробу	34
2.1.	Комплект поставки	34
2.2.	Технічні характеристики.....	35
3.	Підготовка до монтажу	37
4.	Монтаж.....	39
4.1.	Монтажні розміри	40
4.2.	Монтаж двигуна	42
4.3.	Ручне розблокування	45
4.4.	Налаштування кінцевих положень.....	46
4.5.	Встановлення захисного профілю	47
5.	Блок керування	48
5.1.	Модуль блока керування	48
5.2.	Електричні підключення	50
6.	Програмування пультів	53
7.	Налаштування параметрів роботи	53
8.	Перевірка та введення в експлуатацію	57
8.1.	Перевірка	57
8.2.	Введення в експлуатацію	58
9.	Експлуатація.....	58
10.	Несправності та рекомендації щодо їх усунення	59
11.	Зберігання, транспортування та утилізація	60
12.	Гарантійні зобов'язання	60
13.	Свідоцтво про введення в експлуатацію	61
14.	Відомості про ремонти в період гарантійного обслуговування	61
15.	Відомості про сертифікацію	62

1. ЗАГАЛЬНІ ПОЛОЖЕННЯ ТА ЗАХОДИ БЕЗПЕКИ



Ця інструкція містить важливу інформацію, що стосується безпеки. Перед початком монтажу уважно вивчіть усю наведену нижче інформацію. Збережіть цю інструкцію для подальшого використання!

Дотримуйтеся заходів безпеки, регламентованих чинними нормативними документами та цією інструкцією. Під час виконання робіт обов'язково дотримуйтеся правил техніки безпеки. Забезпечуйте вимоги стандартів, що стосуються конструкції, встановлення та роботи автоматизованих воріт (EN 12604, EN 12453), а також інших чинних місцевих правил і приписів.

Монтаж, підключення, остаточні випробування, запуск в експлуатацію та технічне обслуговування повинні виконуватися кваліфікованими фахівцями. Монтаж, підключення, налаштування та експлуатація виробу з порушенням вимог цієї інструкції не допускається, оскільки це може призвести до пошкоджень, травм і завдання збитків.

Не допускається внесення змін до будь-яких елементів конструкції виробу та використання виробу не за призначенням. Виробник і постачальник не несуть відповідальності за будь-які збитки, спричинені несанкціонованими змінами виробу або використанням не за призначенням. Виріб не призначений для використання в кислотному, солоному або вибухонебезпечному середовищі.

Під час проведення будь-яких робіт (ремонт, обслуговування, чищення тощо) та підключень відключіть коло живлення від мережі. Якщо комутаційний апарат перебуває поза зоною видимості, то прикріпіть табличку: «**Не вмикати. Працюють люди**» і вживіть заходів, що виключають можливість несанкціонованої подачі напруги.

Компанія зберігає за собою право вносити зміни до цієї інструкції та конструкції виробу без попереднього повідомлення, зберігши при цьому такі самі функціональні можливості та призначення. Зміст цієї інструкції не може бути підставою для юридичних претензій.

2. ОПИС ВИРОБУ

Комплект призначений для автоматизації двостулкових розпашних воріт. Комплект **AM-5000KIT** складається з двох електромеханічних двигунів **AM-5000** лінійного типу і зовнішнього блока керування **CUSD-1**. Для автоматизації одностулкових розпашних воріт використовується один двигун і зовнішній блок керування. Двигун є самоблокувальним (стулку воріт при заблокованому двигуні не можна перемістити вручну без пошкодження двигуна або кріплення).

2.1 КОМПЛЕКТ ПОСТАВКИ

Таблиця 1

КОМПЛЕКТ ПОСТАВКИ БЛОКА КЕРУВАННЯ CUSD-1		
№	НАЙМЕНУВАННЯ	КІЛЬКІСТЬ, ШТ.
1	Модуль керування в корпусі	1
2	Ввід кабельний PG16	4
3	Запобіжник F10A (запасний)	1
4	Запобіжник F0.8A (запасний)	1

Таблиця 2

КОМПЛЕКТ ПОСТАВКИ ДВИГУНА АМ-5000		
№	НАЙМЕНУВАННЯ	КІЛЬКІСТЬ, ШТ.
1	Двигун	1
2	Інструкція з монтажу та експлуатації	1
3	Ключ розблокування	1
4	Кронштейн кріплення заднього	1
5	Кутик кріплення заднього, переднього	4
6	Кронштейн кріплення переднього	1
7	Гвинт кріплення двигуна	1
8	Болт М8×30	4
9	Болт М8×16	1
10	Гайка М8 з контрвальним кільцем	4
11	Гайка М12 з контрвальним кільцем	1
12	Шайба 8	5
13	Кришка розблокування з герметизувальним кільцем	1
14	Профіль захисний	2



Металовироби (болти, дюбелі, скоби тощо), необхідні для кріплення двигуна на основу (стіна, стовп, металева конструкція), не входять до комплекту, оскільки їх вид залежить від способу та місця встановлення.

Після одержання виробу необхідно переконатися, що комплект повний і компоненти комплекту не мають видимих пошкоджень. У разі виявлення невідповідностей зверніться до постачальника виробу.

2.2 ТЕХНІЧНІ ХАРАКТЕРИСТИКИ



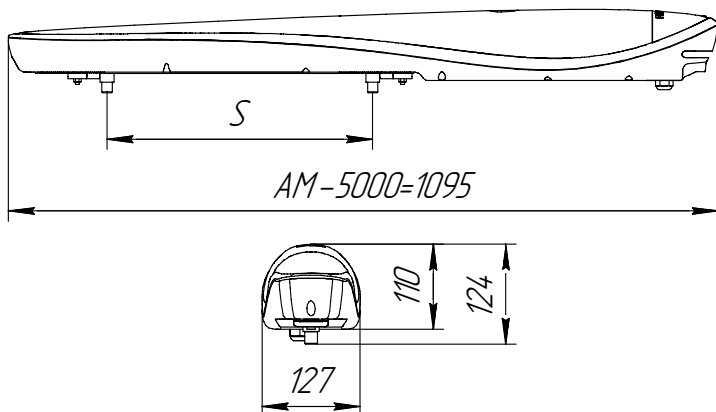
Усі зазначені технічні характеристики стосуються температури навколишнього середовища 20 °C (±5 °C).



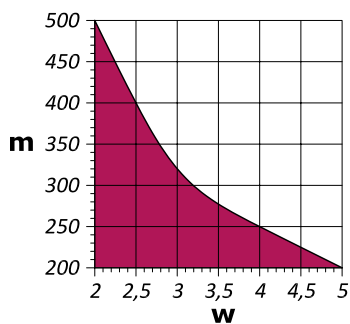
Розміри на малюнках інструкції зазначені в міліметрах.

Таблиця 3

ТЕХНІЧНІ ХАРАКТЕРИСТИКИ ДВИГУНА	
НАЙМЕНУВАННЯ ПАРАМЕТРА	АМ-5000
Максимальне тягове зусилля, Н	3000
Максимальна лінійна швидкість, мм/с	16
Живлення електродвигуна	230В ~1
Потужність електродвигуна, Вт	150
Конденсатор, мкФ	10
Термозахист електродвигуна, °C	120
Максимальний струм споживання, А	2
Інтенсивність використання (не більше)	25% (S3)
Максимальний час безперервної роботи, хв	10
Максимальний хід (S, мал. 1), мм	455
Ступінь захисту оболонки	IP54
Клас захисту	I
Діапазон робочих температур, °C	-30...+65
Вага (не більше), кг	11,5



Малюнок 1. Розміри двигуна



Малюнок 2. Обмеження застосування:

m — маса стулки воріт (кг), w — ширина стулки воріт (м).
Кольором виділено зону застосовності двигуна.

Таблиця 4

ТЕХНІЧНІ ХАРАКТЕРИСТИКИ БЛОКА КЕРУВАННЯ CUSD-1	
НАЙМЕНУВАННЯ ПАРАМЕТРА	ЗНАЧЕННЯ
Напруга живлення	230 В ($\pm 10\%$)/50 Гц
Споживана потужність (не більше), Вт	4
Максимальна споживана потужність двигунів, Вт	2×1000
Радіоуправління	динамічний код/433,92 МГц
Ступінь захисту оболонки	IP54
Переріз проводів, що підключаються	макс. 2,5 мм ² (28-12AWG)
Діапазон робочих температур, °С	-30...+65
Габаритні розміри (не більше), мм	210×266×75
Вага (не більше), кг	1,2

3. ПІДГОТОВКА ДО МОНТАЖУ

Перевірити стан усіх комплектуючих і матеріалів на придатність їх застосування та відповідність чинним нормативним документам.

Переконайтеся, що конструкція воріт міцна і придатна для автоматизації; забезпечується легкий і рівномірний рух стулків воріт при відчиненні та зачиненні; траєкторія руху стулків воріт горизонтальна (у разі зупинення в будь-якому положенні вони залишаються нерухомими). У зачиненому стані стулки воріт розташовуються врівень одна з одною по всій висоті, при відчиненні або зачиненні вони не повинні прогинатися, у шарнірах завіс повинна бути незначна щілина.

Переконайтеся, що розміри і вага стулки воріт, а також планована інтенсивність використання воріт перебувають у припустимих межах (див. розділ «2.2. Технічні характеристики»).

Перевірити, що зусилля, необхідне для переміщення стулки воріт вручну, не більше ніж 150 Н (~15 кг) — для житлових/приватних об'єктів; не більше ніж 260 Н (~26 кг) — для промислових/комерційних об'єктів. Перевищення зусиль допускається на початку руху і вкінці зачинення. Зазначені зусилля не враховують вплив вітру та інших факторів навколишнього середовища.

Звернути увагу на вплив вітрового навантаження на роботу двигуна залежно від виконання стулки воріт (розміри та заповнюваність).

Переконайтеся, що поверхні місць установлення двигуна міцні та можуть використовуватися як надійна і жорстка опора. В іншому разі то вжити заходів щодо посилення місць установлення.

Переконайтеся, що для монтажу привідної системи достатньо місця, простір навколо двигуна забезпечує легке та безпечне ручне розблокування. Двигун не призначений для встановлення на висоті більш ніж 2,5 м.

Переконайтеся, що двигун буде захищений від випадкового удару транспортом, що проїжджає. Інакше передбачити відповідний засіб захисту.

Переконайтеся, що двигун і його компоненти будуть віддалені від джерела тепла та відкритого вогню на достатню відстань. Порушення цієї вимоги може призвести до пошкодження виробу, призвести до неправильного його функціонування, спричинити пожежу або інші небезпечні ситуації.

Оцінити ступінь можливого ризику (удар, здавлювання, защемлення, волочіння та інші небезпеки). Установити, які додаткові пристрої (аксесуари) необхідні для унеможливлення ймовірних ризиків і виконання чинних положень з безпеки.

Переконайтеся, що місця встановлення компонентів привідної системи захищені від ударів і поверхні для їх установлення достатньо міцні. Компоненти встановлені на безпечній відстані від рухомих частин.

Пристрої керування повинні розташовуватися в межах видимості воріт, на висоті не менше ніж 1,5 м.

Якщо стулка воріт завширшки більш ніж 2,5 м, рекомендується встановлювати електричний замок. Електричний замок встановлюється на стулку воріт, яка відчиняється першою.

Переконайтеся, що електрична мережа обладнана захисним заземленням. Переконайтеся в правильному виконанні системи заземлення та приєднанні до заземлення металевих частин привідної системи.

Переконайтеся, що ділянка електричної мережі, до якої підключається двигун, обладнана пристроєм захисту (диференціальним автоматичним вимикачем). Відстань між клемми в пристрої захисного відключення не менше ніж 3 мм.

Інструменти та матеріали, що застосовуються, повинні бути повністю справні та відповідати чинним нормам безпеки, стандартам та інструкціям.

При електричному підключенні компонентів привідної системи рекомендується використовувати багатожилий кабель. Параметри застосовуваних електричних кабелів (переріз, кількість проводів, довжина тощо) повинні відповідати схемі підключення, потужності пристроїв, відстані прокладання, способу прокладання, зовнішнім умовам.

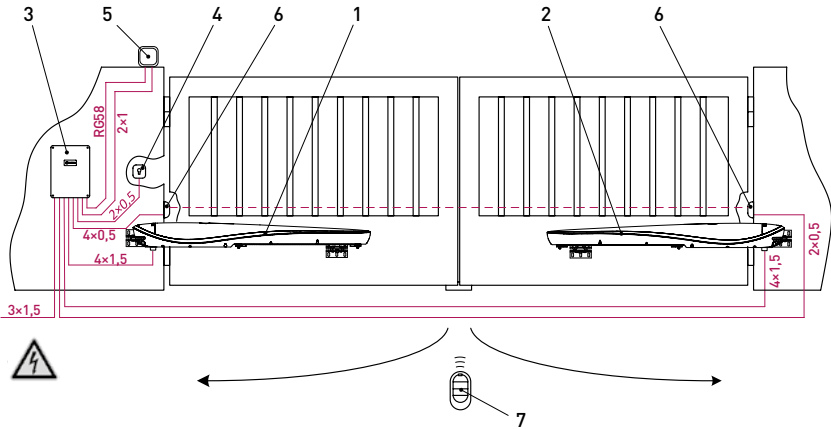
Під час прокладання електричного кабелю не здійснювати ніяких електричних підключень. Переконайтеся, що проводка знеструмлена.

Кабелі пристроїв керування та безпеки повинні прокладатися окремо від кабелів із мережевою напругою. Кабелі повинні бути захищені від контакту з будь-якими шорсткими та гострими поверхнями, при прокладенні кабелів використовуйте гофри, труби та кабельні вводи.

Викладені в інструкції рекомендації необхідно розглядати як приклад, оскільки місце встановлення двигуна та компонентів привідної системи може відрізнятися. Завдання монтажника привідної системи — вибрати найбільш доречне рішення.

Перед початком монтажу:

- визначте місце, в яке буде встановлено кожен компонент привідної системи (мал. 3). Двигуни і блок керування повинні бути змонтовані на внутрішньому боці воріт. Місце встановлення пристроїв керування визначте разом із користувачем;
- визначте схему, відповідно до якої буде виконуватися під'єднання всіх електричних пристроїв привідної системи;
- переконайтеся в наявності всього необхідного інструмента і матеріалів;
- за потреби підготуйте стовпи або стіни для забезпечення монтажних розмірів двигуна (наприклад, виконайте ніші в бетоні, цегляній кладці тощо). Місце монтажу двигуна повинні бути достатньо міцними, за необхідності посилюйте їх (наприклад, за допомогою металевих пластин, кутиків тощо);
- прокладіть відповідно до чинних норм кабелі до місць, де передбачено встановлення різних компонентів. На прикладі типової схеми (мал. 3) рекомендується використовувати кабелі завдовжки не більш як 20 метрів;
- видаліть усі непотрібні деталі (мотузки, кутики тощо) і вимкніть усе непотрібне обладнання.



Малюнок 3. Типова схема автоматизації двостулкових розпашних воріт (відчинення воріт усередину)

- 1 — перший двигун (двигун на ступці, що відчиняється першою); 2 — другий двигун; 3 — блок керування; 4 — ключ-вимикач або цифрова клавіатура із зовнішньої території; 5 — лампа із вбудованою антеною; 6 — фотоелементи на стовпі (або стіні) із зовнішньої території. Рекомендується також установлювати стійки з фотоелементами, що забезпечують безпеку в зоні відчинення воріт; 7 — пульт радіуправління

4. МОНТАЖ



Монтаж двигуна повинен проводитися з дотриманням правильного розташування та ретельним вивірченням відносно до воріт.

Переконайтеся, що монтажні розміри і кути відповідають конструкції воріт, стулків і завіс. Металовироби (дюбелі, скоби тощо) для монтажу двигуна повинні забезпечувати надійне та міцне кріплення, не має бути розхитування під час експлуатації. Стежте за тим, щоб при монтажі двигуна вони не перебували занадто близько до краю стовпа.

Оптимальною висотою монтажу двигуна є розміщення посередині висоти ступки. Не встановлюйте двигун біля самої землі (мінімальна відстань до землі 300мм). Двигун повинен розміщатися горизонтально.

Місце встановлення кріплення на ступці повинно бути достатньо міцним, щоб навантаження ефективно розподілялося по конструкції ступки.

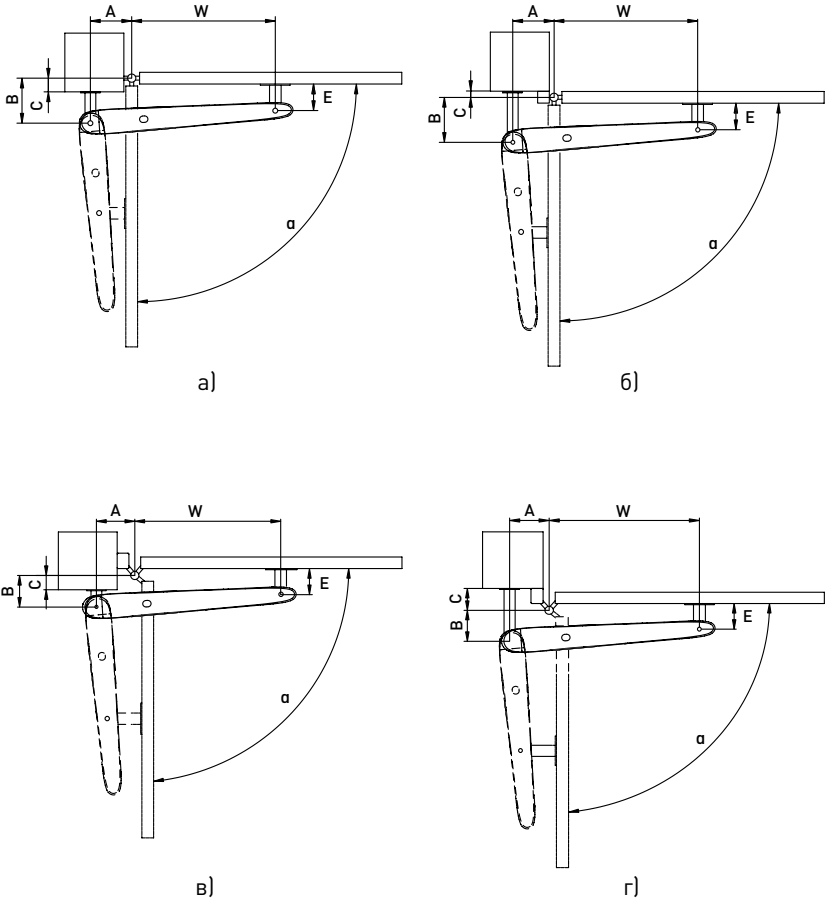
У разі проведення зварювальних робіт потрібно вжити заходів, щоб двигун і елементи воріт не пошкодились через зварювальні іскри або бризи.

Після монтажу видаліть з елементів кріплення двигуна і воріт залишковий матеріал від слюсарних і зварювальних робіт. У разі проведення зварювальних робіт вживіть заходів захисту місць зварювання від корозії.

Блок керування монтуйте кабельними вводами вниз, щоб не потрапляла вода.

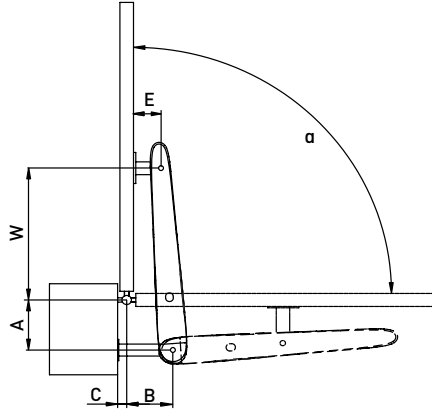
4.1 МОНТАЖНІ РОЗМІРИ

За допомогою монтажних розмірів може бути приблизно визначено місце встановлення заднього і переднього кріплень двигуна.



Малюнок 4. Монтажна схема при відчиненні воріт усередину

- а — з додатним C і віссю завіси, розташованою на центральній площині стулки;
- б — з від'ємним C і віссю завіси, розташованою на центральній площині стулки;
- в — з додатним C і віссю завіси, винесеною за площину стулки;
- г — з від'ємним C і віссю завіси, винесеною за площину стулки



Малюнок 5. Монтажна схема при відчиненні воріт назовні

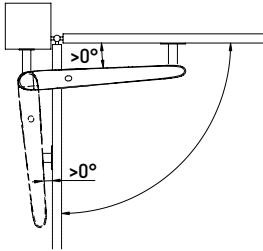
- A і B — розміри між віссю завіси стулки (центр обертання стулки) і віссю встановлення двигуна на заднє кріплення; C — розмір між віссю завіси стулки і краєм стовпа;
 W — розмір між віссю завіси стулки і віссю встановлення двигуна на переднє кріплення;
 E — розмір між краєм стулки і віссю встановлення двигуна на переднє кріплення (для переднього кріплення комплекту двигуна AM-5000 E=135 мм); α — кут відчинення стулки

Таблиця 5

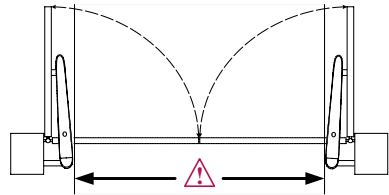
		A (мм)											
		170			190			210			230		
		α°	c (мм)	w (мм)	α°	c (мм)	w (мм)	α°	c (мм)	w (мм)	α°	c (мм)	w (мм)
B (мм)	170	90	-40	750	95	-40	735	100	-40	715	105	-40	730
	170	90	-20	750	95	-20	735	100	-20	715	105	-20	730
	170	90	0	750	95	0	735	100	0	715	105	0	730
	190	90	20	750	95	20	735	100	20	735	95	20	730
	210	90	40	750	95	40	735	100	40	750	90	40	730
	230	90	60	750	95	60	760	90	60	750			
	250	90	80	760	90	80	765						

Візьміть до уваги:

- розміри A і B повинні бути приблизно рівними, а довжина ходу S якомога більшою, щоб забезпечити сталість швидкості та штовхального (тягового) зусилля під час руху стулки, відповідно більш рівномірний хід стулки.
- Сума значень розмірів A і B приблизно дорівнює корисному ходу двигуна, необхідному для відчинення стулки на кут $\alpha=90^\circ$.
- Необхідно приділяти особливої увагу розміру C і не допускати можливості зіткнення двигуна із краєм стовпа.
- При відчинених і зачинених воротах двигун повинен розташовуватися під кутом до стулки (мал. 6).
- Врахуйте, що під час відчинення стулків назовні ширина проїзду може бути зменшена, оскільки двигуни виступають у бік проїзду (мал. 7).



Малюнок 6. Умова розташування двигуна відносно до ступки



Малюнок 7. Ширина проїзду при відчиненні воріт назовні

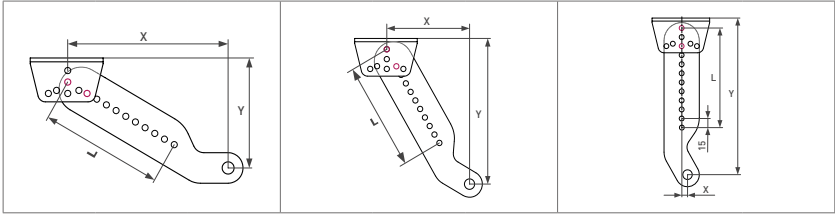
4.2 МОНТАЖ ДВИГУНА

При відчиненні воріт усередину монтаж виконуйте при зачинених воротах. При відчиненні воріт назовні монтаж виконуйте при відчинених на 90° воротах.

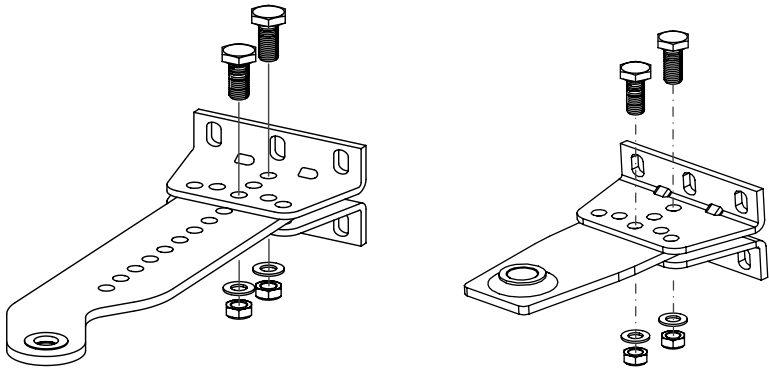
Рекомендована послідовність монтажу:

- визначивши монтажні розміри **A** і **B** та місце розміщення заднього кріплення на стовпі, виберіть варіант збирання заднього кріплення (таб. 6, мал. 8). За необхідності кронштейн заднього кріплення підріжте до потрібного розміру. У випадках, якщо довжини кронштейна недостатньо, використовуйте підручні матеріали для подовження заднього кріплення.
- Закріпіть заднє кріплення на стовпі, кріплення можна прикрутити або приварити до стовпа (мал. 9). Переконайтеся, що кріплення встановлено горизонтально. Кріплення повинне бути зібране та встановлено жорстко.
- Витримавши монтажний розмір **W**, закріпіть переднє кріплення на ступці (мал. 11). Кріплення можна прикрутити або приварити до ступки (мал. 9). Встановлення перевіряйте рівнем.
- Установіть двигун на заднє (мал. 12) і переднє (мал. 13) кріплення. Перед установленням двигуна на переднє кріплення змастіть посадкову частину вилки густим мастилом. Для встановлення двигуна на переднє кріплення розблокуйте двигун (розділ «4.3. Ручне розблокування») і перемістіть ступку руками.
- При розблокованому двигуні переконайтеся, що рух ступки при відчиненні та зачиненні здійснюється плавно, немає зіткнення двигуна зі стовпом і ступкою воріт. Перевірте кут відчинення ступки. Не повинно бути тертя елементів ходової гайки двигуна об корпус (мал. 14).
- Після перевірки монтажу двигуна закріпіть деталі переднього, заднього кріплень між собою, використовуючи зварювання (мал. 10), вживіть заходів для захисту двигуна від впливу зварювальних робіт. Захистіть місця зварювання від корозії захисним покриттям.

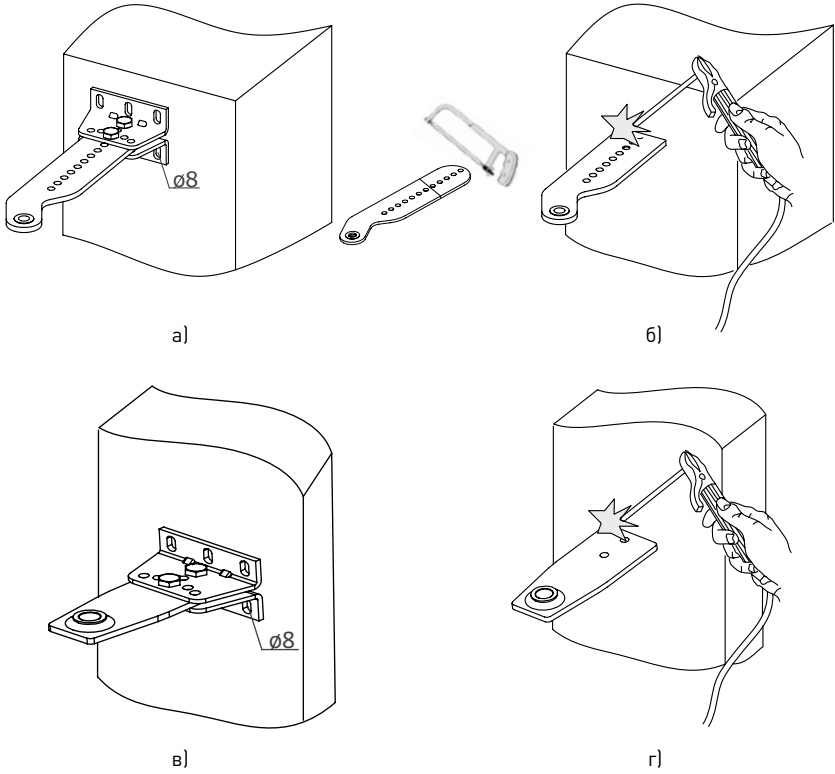
Таблиця 6



L	X	Y	L	X	Y	L	X	Y
165	10	260	165	130	222	165	215	144
150		245	150	122	209	150	203	137
135		230	135	115	196	135	190	129
120		215	120	108	183	120	177	122
105		200	105	100	170	105	164	114
90		185	90	93	157	90	151	107
75		170	75	85	144	75	138	99
60		155	60	78	131	60	125	92
45		140	45	70	118	45	112	84
30		125	30	62	106	30	98	78

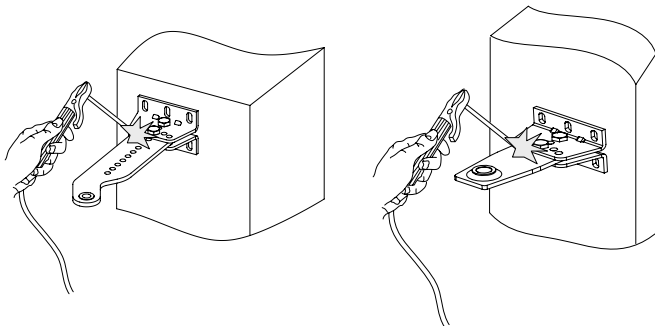


Малюнок 8. Збирання кріплення заднього, переднього

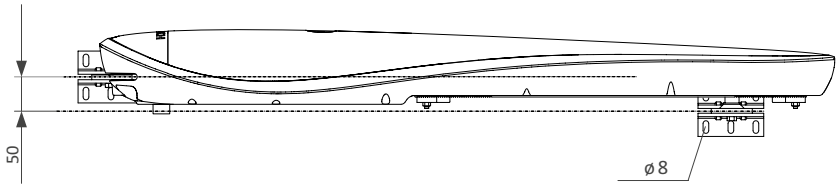


Малюнок 9. Встановлення кріплення заднього, переднього

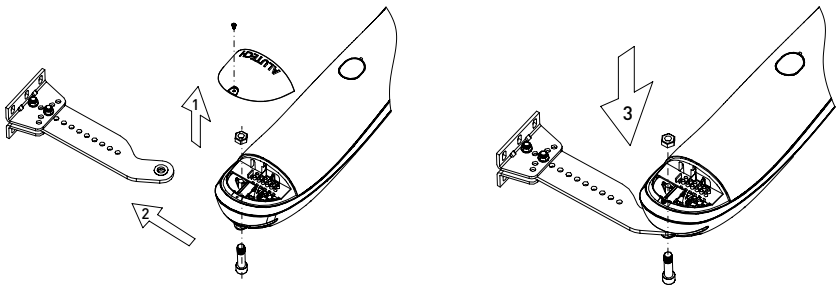
- а — встановлення заднього кронштейна з монтажними кутиками;
- б — встановлення заднього кронштейна без монтажних кутиків;
- в — встановлення переднього кронштейна з монтажними кутиками;
- г — встановлення переднього кронштейна без монтажних кутиків



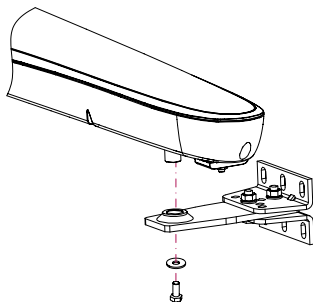
Малюнок 10. Зварювання заднього і переднього кронштейна



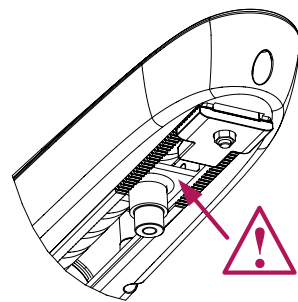
Малюнок 11. Встановлення кріплення переднього



Малюнок 12. Встановлення двигуна на кріплення заднє



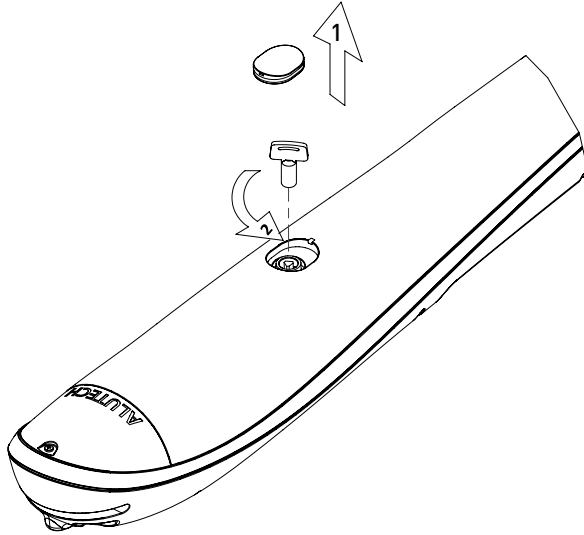
Малюнок 13. Встановлення двигуна на кріплення переднє



Малюнок 14. Після монтажу двигуна не повинно бути контакту вилки з корпусом

4.3 РУЧНЕ РОЗБЛОКУВАННЯ

Розблокування двигуна (мал. 15) виконується спеціальним ключем з комплекту двигуна. Ключ повертається на $\sim 180^\circ$ у напрямку маркування **OPEN**. Щоб повернути двигун у заблокований стан (зачеплення), необхідно ключ повернути в напрямку знака **CLOSE**. Після блокування повільно, без ривків і ударів перемістіть ступку рукою, доки не почуєте характерне клацання зачеплення.



Малюнок 15. Ручне розблокування



Розблокування/блокування двигуна повинно виконуватися при відключеному живленні, щоб випадкова команда не надала руху двигуну.

Будьте обережні при використанні ручного розблокування, оскільки може виникнути неконтрольований рух ступки через втрату рівноваги або механічний вплив у разі несправності.

Використовуйте ручне розблокування тільки під час монтажу, технічного обслуговування, в разі відмови двигуна або відсутності напруги живильної мережі. Переміщайте ступки воріт повільно, без ривків і ударів. Не штовхайте ступку із силою.

4.4 НАЛАШТУВАННЯ КІНЦЕВИХ ПОЛОЖЕНЬ



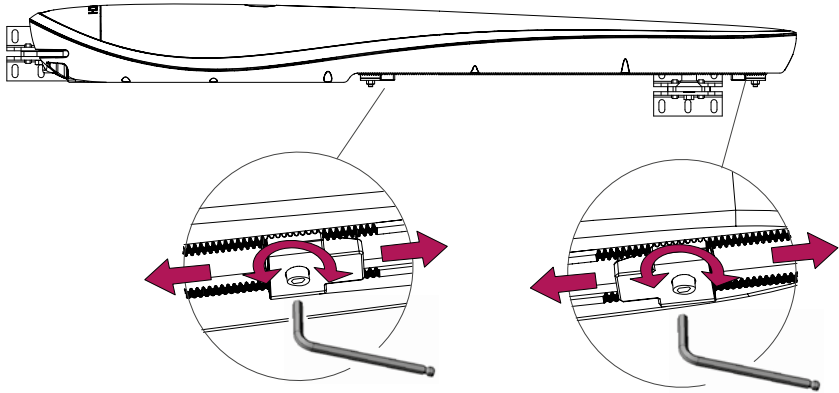
Виконання налаштування кінцевих положень дозволяється тільки навченим фахівцям, із дотриманням правил безпеки.

Під час надання ворітам руху не перебувайте в зоні руху, спостерігайте за рухом ступок. Не хапайтеся за ворота, що рухаються, або рухомі частини. Знеструміть проводку під час виконання електричних підключень.

Повинні бути встановлені ворітні механічні упори відчिनення та зачинення, для унеможливлення виходу ступок воріт за експлуатаційні межі.

- Розблокуйте двигун як показано на мал. 15.
- Вручну встановіть ступку в положення відчिनення воріт і перемістіть відповідний упор до спрацювання (розмикання / характерне клацання) вимикача упору (мал. 16).
- Вручну встановіть ступку в положення зачинення воріт і перемістіть відповідний упор до спрацювання (розмикання / характерне клацання) вимикача упору.
- Заблокуйте двигун.

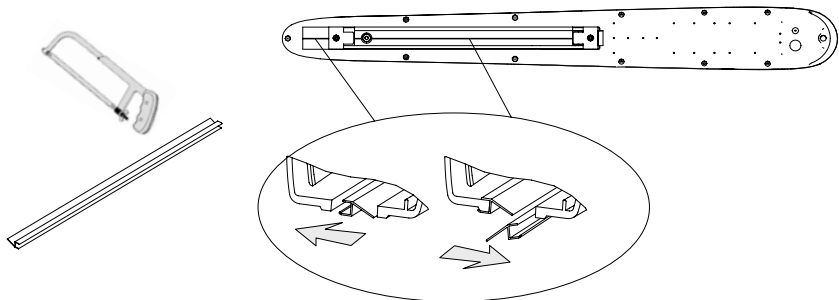
- Виконайте кілька повних циклів. Перевірте спрацьовування вимикачів кінцевих положень. У разі якщо кінцеві положення стулок не відповідають потрібному, зробіть додаткове регулювання положення упорів.



Малюнок 16. Регулювання механічних упорів двигуна

4.5 ВСТАНОВЛЕННЯ ЗАХИСНОГО ПРОФІЛЮ

- Відключіть живлення двигуна.
- Відріжте необхідну довжину профілю (відстань від переднього до заднього механічного упору).
- Надягніть профіль на край паза двигуна, профіль, що залишився, використовуйте для встановлення на відкриті ділянки паза (мал. 17).
- Переконайтеся, що встановлений профіль не заважає нормальній роботі двигуна і спрацьовуванню вимикачів, установлених у механічних упорах.

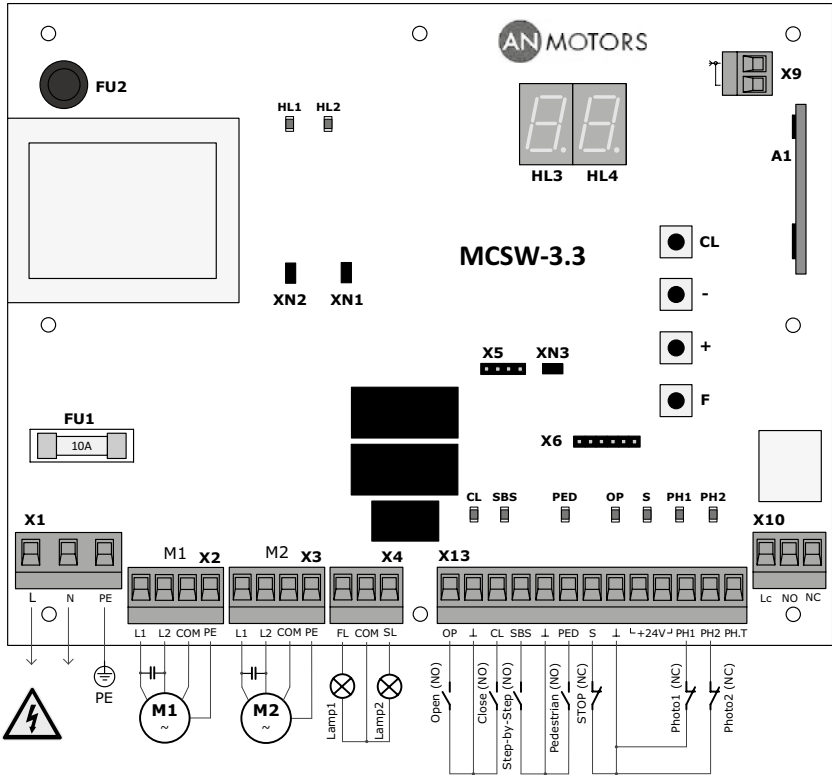


Малюнок 17. Встановлення захисного профілю

5. БЛОК КЕРУВАННЯ

Блок керування CUSD-1 складається з корпусу та електронного модуля MCSW (мал. 18).

5.1 МОДУЛЬ БЛОКА КЕРУВАННЯ



Малюнок 18. Модуль блока керування

Таблиця 7

ПЕРЕЛІК ЕЛЕМЕНТІВ МОДУЛЯ	
ЕЛЕМЕНТ	ПРИЗНАЧЕННЯ
A1	Модуль вбудованого приймача радіоуправління
F	Кнопка налаштування параметрів роботи двигуна
+	Кнопка вибору значення налаштування у бік збільшення по кільцю
-	Кнопка вибору значення налаштування у бік зменшення по кільцю
CL	Кнопка скидання налаштувань і видалення пультів
FU1	Запобіжник високовольтної частини (F10A)

ЕЛЕМЕНТ	ПРИЗНАЧЕННЯ
FU2	Запобіжник низьковольтної частини (f0.8A)
HL3	Дисплей (у таблиці 9 наведено індикацію дисплея)
HL4	
X1–X4, X9, X10, X13	Рознімачі електричних підключень
X5, X6	Рознімачі технологічні
XN1, XN2	Перемички вибору моделі двигуна (для двигунів AM-5000 перемички повинні бути встановлені)
XN3	Перемичка технологічна (для роботи радіоуправління повинна бути встановлена)

Таблиця 8

ПЕРЕЛІК СВІТЛОДІОДІВ МОДУЛЯ			
СВІТЛОДІОД	ПРИЗНАЧЕННЯ ІНДИКАЦІЇ	СВІТИТЬ	НЕ СВІТИТЬ
PH2	Пристрій безпеки відчинення (вхід «PH2»)	не спрацював	спрацював
PH1	Пристрій безпеки зачинення (вхід «PH1»)	не спрацював	спрацював
S	Пристрій безпеки СТОП (вхід «S»)	не спрацював	спрацював
OP	Команда на відчинення або зупинення (вхід «OP»)	подається	не подається
PED	Команда на часткове відкриття (вхід «PED»)	подається	не подається
SBS	Команда на відчинення, зупинення, зачинення (вхід «SBS»)	подається	не подається
CL	Команда на зачинення або зупинення (вхід «CL»)	подається	не подається
HL1	Стан двигуна M1 , підключеного до рознімача «X2»	напруга подана	напруга не подана
HL2	Стан двигуна M2 , підключеного до рознімача «X3»	напруга подана	напруга не подана



Жирним шрифтом виділено стан світлодіодів при воротах у проміжному положенні та за відсутності команд.

Таблиця 9

ІНДИКАЦІЯ ДИСПЛЕЯ МОДУЛЯ	
ІНДИКАЦІЯ	ОПИС
c 0	Відчинення воріт
c L	Зачинення воріт
c S	Припинення руху воріт
c H	Часткове відчинення ступки з двигуном M1
L 1	Спрацьовування (розмикання) вимикача кінцевого положення двигуна M1
L 2	Спрацьовування (розмикання) вимикача кінцевого положення двигуна M2

ІНДИКАЦІЯ	ОПИС
<i>SL</i>	Стулка з двигуном M1 останньої повністю відчинилася або зачинилася
<i>ℓ 1</i>	Припинення руху стулки з двигуном M1 після завершення налаштованого робочого часу
<i>ℓ 2</i>	Припинення руху стулки з двигуном M2 після завершення налаштованого робочого часу
<i>ℓ H</i>	Припинення руху стулки з двигуном M1 після завершення налаштованого часу часткового відчинення
<i>F 1</i>	Спрацював пристрій безпеки, підключений до входу «PH1»
<i>F 2</i>	Спрацював пристрій безпеки, підключений до входу «PH2»
<i>FL</i>	При перевірці ФОТОТЕСТ виявлено несправні або такі, що спрацювали, пристрої безпеки (або хоча б один), підключені до виходу «PH.T»
<i>SS</i>	Спрацював пристрій безпеки СТОП , підключений до входу «S»
<i>E 1</i>	Спрацьовування за налаштованим зусиллям двигуна M1 (перша стулка)
<i>E 2</i>	Спрацьовування за налаштованим зусиллям двигуна M2 (друга стулка)
<i>AD</i>	Автоматичне відчинення
<i>AC</i>	Автоматичне зачинення
<i>PA</i>	Відлік часу паузи до автоматичного зачинення
<i>PC</i>	Автоматичне зачинення воріт після часу паузи
<i>PF</i>	Скидання часу паузи до автоматичного зачинення при спрацьовуванні пристрою безпеки, підключеного до входу «PH1»
<i>Pr</i>	Вхід у режим налаштування параметрів роботи
<i>SA</i>	Збереження значень при виході з режиму налаштування параметрів роботи
<i>SD</i>	Кола пристроїв безпеки в нормі
<i>CL</i>	Повернення до початкових значень налаштувань (налаштування заводу-виробника)
<i>C -</i>	Помилкова команда

5.2 ЕЛЕКТРИЧНІ ПІДКЛЮЧЕННЯ





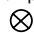

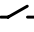
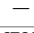
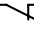
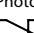


Перед початком робіт з підключення необхідно переконаватися в тому, що проводка знеструмлена.

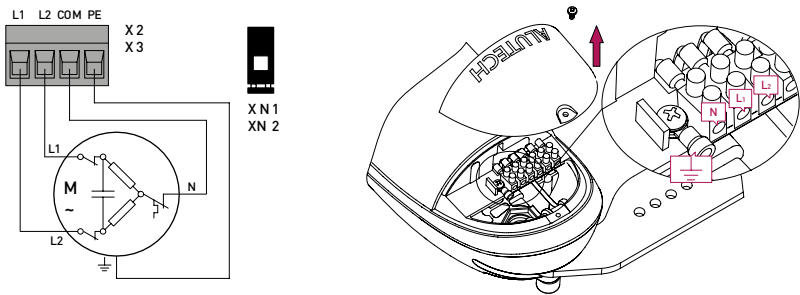
При використанні та монтажі електричних пристроїв (аксесуарів) необхідно дотримуватися інструкцій, що додаються. Неправильне підключення може призвести до виходу з ладу виробу.

Якщо до клем «PH1» і « \perp », «PH2» і « \perp », «S» і « \perp » ніякі пристрої не підключені, то повинна бути встановлена перемичка. Якщо до перерахованих клем підключено пристрій безпеки, то видалить перемичку.

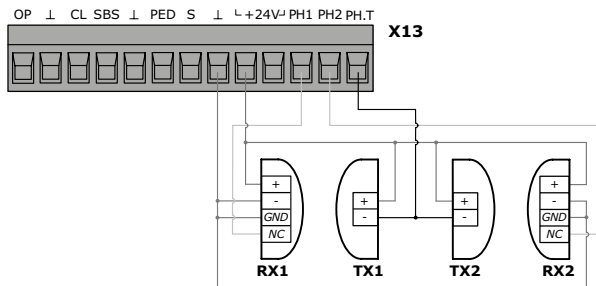
Таблиця 10

ЕЛЕКТРИЧНІ ПІДКЛЮЧЕННЯ (ПОЗНАЧЕННЯ — МАЛЮНОК 18)			
РОЗНІМАЧ	КОНТАКТИ	ПОЗНАЧЕННЯ ПРИБОРУ	ОПИС ПІДКЛЮЧЕННЯ
X1	L, N		Електрична мережа 230 В/50 Гц
	PE		Захисне заземлення
X2	L1, L2, COM, PE		Електродвигун M1 (двигун, установлений на ступці, що відчиняється першою); L1 і L2 — фазні контакти, COM — нейтральний контакт, PE — контакт захисного заземлення; мал. 19 — підключення двигуна AM-5000 ; при одностулкових воротах для підключення двигуна використовується рознімач «X2»
X3	L1, L2, COM, PE		Електродвигун M2 (двигун, установлений на ступці, що відчиняється другою); мал. 19 — підключення двигуна AM-5000 ; автоматична затримка відчинення 3 секунди
X4	FL	Lamp1 	Лампа 230 В/макс.100 Вт; горить під час руху воріт або при виборі в налаштуваннях включається за 3 секунди до початку руху та горить під час руху воріт (розділ «7. Налаштування параметрів роботи»)
	COM	—	Нейтральний контакт
	SL	Lamp2 	Лампа 230 В/макс.100 Вт; горить при повністю відчинених воротах
X13	OP	OPEN 	Керування відчиненням воріт пристроєм із нормально-відкритим контактом (NO); послідовність команд «Відчинити — Стоп — Відчинити — Стоп...»
	CL	CLOSE 	Керування зачиненням воріт пристроєм із нормально-відкритим контактом (NO); послідовність команд «Зачинити — Стоп — Зачинити — Стоп...»
	SBS	STEP-BY-STEP 	Керування відчиненням і зачиненням (покрокове керування) воріт пристроєм із нормально-відкритим контактом (NO); послідовність команд «Відчинити — Стоп — Зачинити — Стоп — Відчинити...»; при ручному режимі в налаштуваннях вхід не активний, при автоматичному режимі в налаштуваннях вхід не активний при відчиненні воріт (розділ «7. Налаштування параметрів роботи»)
	PED	PEDESTRIAN 	Керування частковим відчиненням пристроєм із нормально-відкритим контактом (NO); часткове відчинення виконується тільки для ступки з двигуном M1 , час часткового відчинення вибирається в налаштуваннях (розділ «7. Налаштування параметрів роботи»)
		—	Загальний контакт
	s	STOP 	Припинення руху або заборона руху пристроєм із нормально-закритим контактом (NC)
	+24V	—	вихід живлення додаткових пристроїв; номінальна напруга живлення 24 В постійного струму/макс. 300 мА
	PH1	Photo1 	вхід пристрою безпеки (фотоелементи) з нормально-закритим контактом (NC); під час зачинення воріт спрацьовування пристрою викликає припинення руху воріт і наступне повне відчинення; при спрацьовування під час відліку паузи в автоматичному режимі відбувається скидання паузи та відлік паузи з початку або скидання паузи та автоматичне зачинення через 5 секунд (розділ «7. Налаштування параметрів роботи»)
PH2	Photo2 	вхід пристрою безпеки (фотоелементи) з нормально-закритим контактом (NC); під час відчинення воріт спрацьовування пристрою викликає припинення руху воріт	

X13	PH.T	—	Вихід для автоматичної перевірки роботи (Фототест) пристроїв, підключених до входів «PH1» і/або «PH2»; мал. 20 — підключення фотоелементів для реалізації Фототест; включення роботи виходу описано в розділі «7. Налаштування параметрів роботи»; до початку руху при короткочасному відключенні, потім включенні живлення передавача фотоелементів виконується автоматична перевірка роботи фотоелементів
X10	Lc	—	Загальний контакт для схеми підключення електричного замка
	NO	—	Нормально-відкритий релейний контакт (NO) для схеми підключення електромеханічного замка (мал. 21); навантаження контактів не більше 5A 250BAC/28BDC; включення роботи виходу описано в розділі «7. Налаштування параметрів роботи»
	NC	—	Нормально-закритий контакт (NC) для схеми підключення електромагнітного замка (мал. 22); навантаження контактів не більше 5A 250BAC/28BDC; включення роботи виходу описано в розділі «7. Налаштування параметрів роботи»
X9		—	Зовнішня радіоантена

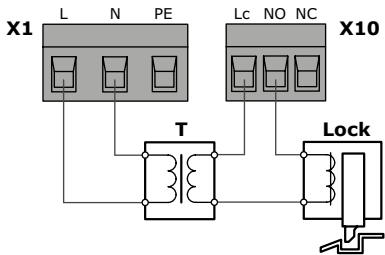


Малюнок 19. Підключення двигуна AM-5000 до модуля.
Перемички XN1 і XN2 модуля повинні бути встановлені (контакти замкнені)!

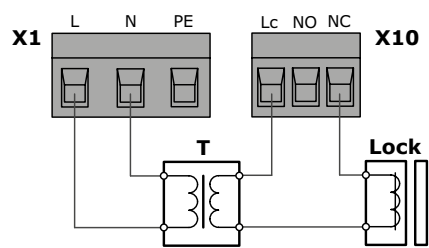


Малюнок 20. Підключення пристроїв безпеки (фотоелементів) при реалізації автоматичної перевірки їх роботи (Фототест)

TX1 і RX1 — передавач і приймач фотоелементів для безпеки зачинення;
TX2 і RX2 — передавач і приймач фотоелементів для безпеки відчинення



Малюнок 21. Схема підключення електромеханічного замка



Малюнок 22. Схема підключення електромагнітного замка

T — джерело живлення електричного замка (наприклад, трансформатор).

Вибирається разом із моделлю електрозамка.

Lock — електричний замок

6. ПРОГРАМУВАННЯ ПУЛЬТІВ

Запис і видалення пультів радіоуправління (AT-4, AT-4N, AT-4A) здійснюється в налаштуванні «Lr» за допомогою дисплея та кнопок модуля блока керування (розділ «7. Налаштування параметрів роботи»).

Логіка роботи пульта радіоуправління відповідає обраному режиму роботи «DL» (розділ «7. Налаштування параметрів роботи»).



Перед першим програмуванням пультів очистіть пам'ять модуля від записаних раніше кодів пультів.

Перед записом пульта вийміть рознімач X9 (мал. 18) з антеною. Після запису пульта вставте рознімач X9 на місце.

Якщо пульт загублено, для уникнення несанкціонованого проникнення на територію необхідно видалити з пам'яті модуля номер (код) загубленого пульта. Якщо номер загубленого пульта невідомий, то видаліть усі номери (коди) пультів і заново запишіть усі пульти.

Після увімкнення модуля в мережу перша команда з пульта радіоуправління виконує відчинення воріт.


7. НАЛАШТУВАННЯ ПАРАМЕТРІВ РОБОТИ

Налаштування параметрів роботи двигуна здійснюється за допомогою дисплея та кнопок модуля блока керування (мал. 18). Для входу в режим налаштування параметрів роботи двигуна натисніть і втримуйте не менш ніж 3 секунди кнопку «F» модуля керування. Натисканням кнопки «F» виберіть необхідне налаштування (таб. 11). Вибір необхідного значення налаштування здійсніть натисканням або втриманням кнопки «+» або «-» модуля блока керування. Для підтвердження вибраного значення натисніть кнопку «F». Для виходу з режиму настроювання натисніть і втримуйте не менш ніж 3 секунди кнопку «F», при цьому всі вибрані значення налаштувань будуть збережені. У режимі налаштування параметрів роботи двигуна всі керувальні команди на рух воріт ігноруються.


Для повернення до початкових значень налаштувань модуля блока керування (налаштування заводу-виробника) необхідно увійти в режим налаштування параметрів роботи (на дисплеї індикація «**PR**»), натиснути і втримувати не менше ніж 3 секунди кнопку «**CL**» модуля блока керування. Короткочасна індикація на дисплеї «**CL**» означає видалення всіх раніше встановлених значень налаштувань і повернення до початкових значень.

Таблиця 11

НАЛАШТУВАННЯ	
ІНДИКАЦІЯ	ОПИС НАЛАШТУВАННЯ
OL	<p>Режим роботи</p> <p>1 — ручний. Відчинення та зачинення воріт виконується тільки при натисканні та втриманні пристроїв керування, підключених до входів «OP», «CL», «PED» (мал. 18) відповідно до їх призначення. Команди від пульта радіоуправління та пристрою керування, підключеного до входу «SBS», ігноруються. Пристрої безпеки активні (входи «S», «PH1», «PH2»).</p> <p>2 — напівавтоматичний. При короткочасному натисканні пристрою керування виконується рух воріт у послідовності:</p> <ul style="list-style-type: none"> • вхід «OP» — «Відчинити — Стоп — Відчинити — Стоп...» • вхід «CL» — «Зачинити — Стоп — Зачинити — Стоп...» • вхід «SBS» — «Відчинити — Стоп — Зачинити — Стоп...» • вхід «PED» — «Частково відчинити — Стоп — Частково відчинити — Стоп...» • пульт (AT-4, AT-4N, AT-4A) — «Відчинити — Стоп — Зачинити — Стоп...». <p>Пристрої безпеки активні (входи «S», «PH1», «PH2»). Заводське налаштування.</p> <p>3 — автоматичний. Після повного відчинення воріт, після закінчення встановленого в налаштуваннях часу паузи (налаштування «LP»), відбувається автоматичне зачинення. Якщо ворота двостулкові, то друга стулка воріт повинна відчинятися останньою. Пристрої керування, підключені до входів «OP», «CL», «PED», працюють як у напівавтоматичному режимі.</p> <p>Спрацьовування пристрою керування, підключеного до входу «SBS» і пульта радіоуправління, викликає повне відчинення воріт (при відчиненні команди ігноруються); спрацьовування пристрою керування під час відліку часу паузи викликає скидання часу паузи та відлік часу спочатку; при зачиненні воріт керувальна команда викликає припинення руху. Спрацьовування пульта радіоуправління, яким було виконано відчинення, викликає скидання часу паузи та зачинення воріт. Спрацьовування іншого записаного пульта під час відліку часу паузи викликає скидання часу паузи та відлік часу паузи спочатку.</p> <p>Пристрої безпеки активні (входи «S», «PH1», «PH2»). Спрацьовування (переривання променя) фотоелементів, підключених до входу «PH1», викликає скидання часу паузи до автоматичного зачинення та відлік часу паузи спочатку після звільнення (відновлення променя) фотоелементів. Або спрацьовування фотоелементів, підключених до входу «PH1», під час відліку часу паузи викликає автоматичне зачинення воріт через 5 секунд після звільнення фотоелементів (налаштування «LP»).</p> <p>4 — автоматичний + завжди зачинено. Відрізняється від автоматичного режиму тим, що, якщо було відключено живлення при перебуванні воріт у проміжному положенні, то після відновлення живлення ворота автоматично зачиняються. Автоматичне зачинення виконується через 3 секунди. Протягом 3 секунд горить лампа, підключена до виходу «FL».</p>
FL	<p>Затримка початку руху</p> <p>При включеному налаштуванні рух воріт відбувається через 3 секунди після подання керувальної команди:</p> <p>0 — виключено. Лампа, підключена до виходу «FL», горить при русі воріт. Заводське налаштування.</p> <p>1 — включено. Лампа, підключена до виходу «FL», горить протягом 3-секундної затримки руху воріт і при наступному русі воріт.</p>

ІНДИКАЦІЯ	ОПИС НАЛАШТУВАННЯ
Ft	<p>Фототест</p> <p>При включеному налаштуванні виконується автоматична перевірка (Фототест) працездатності фотопристроїв безпеки (фотоелементів), підключених до входів «PH1» та/або «PH2». Передавач фотоелементів підключається до виходу «PH.T» (мал. 20):</p> <p>0 — виключено. Заводське налаштування.</p> <p>1 — включено для фотоелементів на зачинення та відчинення.</p> <p>На початку зачинення та відчинення виконується перевірка фотоелементів, підключених до входів «PH1» і «PH2» відповідно.</p> <p>2 — включено для фотоелементів на зачинення.</p> <p>На початку зачинення виконується перевірка фотоелементів, підключених до входу «PH1».</p> <p>3 — включено для фотоелементів на відчинення.</p> <p>На початку відчинення виконується перевірка фотоелементів, підключених до входу «PH2».</p>
EG	<p>Тип воріт</p> <p>1 — одностулкові ворота.</p> <p>При одностулкових воротах двигун підключається до рознімача «X2» (мал. 18).</p> <p>2 — двостулкові ворота. Заводське налаштування.</p>
Lc	<p>Електричний замок</p> <p>При включеному налаштуванні активується робота виходів рознімача «X10» (мал. 18, таб. 11).</p> <p>Схема підключення вибирається залежно від типу електричного замка (мал. 21 або мал. 22):</p> <p>0 — виключено. Заводське налаштування.</p> <p>1 — включено.</p> <p>На початку відчинення стулки, на якій встановлено електричний замок (при двостулкових воротах — стулка, яка відчиняється першою) відбувається короткий реверс у напрямку зачинення (при повністю зачинених воротах у двигунах серії AM немає реверсу) і спрацьовування протягом ~2 секунд виходів рознімача «X10». При схемі підключення до контактів «Lc» і «NO» (мал. 21) на початку відчинення відбувається ~2 секунди замикання кола, при схемі підключення до контактів «Lc» і «NC» (мал. 22) на початку відчинення відбувається ~2 секунди розмикання кола.</p>
EF	<p>Зусилля</p> <p>Налаштовується зусилля електродвигуна під час руху воріт. При включеному налаштуванні виявлення перешкоди при зачиненні воріт викличе припинення руху та повне відчинення стулоч, при відчиненні воріт — припинення руху стулоч.</p> <p>Крок налаштування — 1 одиниця зусилля:</p> <p>00 — виключено.</p> <p>Виявлення перешкоди відключено, зусилля двигуна максимальне.</p> <p>Заводське налаштування.</p> <p>01 — мінімальне значення.</p> <p>99 — максимальне значення.</p> <p> Налаштування має проводитися фахівцями з винятковою старанністю. Налаштовуйте зусилля, що забезпечує коректну роботу двигуна та воріт та унеможливіє завдання пошкоджень і збитку, виключає хибні спрацьовування.</p>

ІНДИКАЦІЯ	ОПИС НАЛАШТУВАННЯ
<p>Ⓔ J</p>	<p>Час роботи</p> <p>Налаштується час безперервного руху ступки між кінцевими положеннями. Час роботи повинен бути достатнім для повного відчинення/зачинення (рекомендується при налаштуванні встановлювати час більше на ~3 секунди, ніж необхідний час відчинення або зачинення ступки):</p> <p>03 — 3 секунди. 04 — 4 секунди. 05 — 5 секунд. ... — ... 40 — 40 секунд. Заводське налаштування.</p>
<p>Ⓔ H</p>	<p>Час часткового відчинення</p> <p>Налаштується час часткового відчинення першої ступки (ступка з двигуном, який підключений до рознімача «X2» модуля блока керування):</p> <p>01 — 1 секунда. 02 — 2 секунди. 03 — 3 секунди. Заводське налаштування. ... — ... 40 — 40 секунд.</p>
<p>Ⓔ P</p>	<p>Час паузи</p> <p>Налаштується час паузи до автоматичного зачинення воріт. Відлік часу паузи активний при виборі в налаштуваннях автоматичного режиму (налаштування «0L »).</p> <p>Значення без крапки вкінці — спрацьовування пристрою (наприклад, переривання променя), підключеного до входу «PH1», викликає скидання часу паузи до автоматичного зачинення та відлік часу паузи спочатку після відновлення (відновлення променя).</p> <p>Значення із крапкою вкінці — спрацьовування пристрою (наприклад, переривання променя), підключеного до входу «PH1», викликає скидання часу паузи та автоматичне зачинення воріт через 5 секунд після відновлення (відновлення променя):</p> <p>01 — 1 секунда. 02 — 2 секунди. ... — ... 10 — 10 секунд. Заводське налаштування. ... — ... 99 — 99 секунд. 01 — 1 секунда. 02 — 2 секунди. ... — ... 99 — 99 секунд.</p>
<p>Ⓔ d</p>	<p>Час затримки першої ступки</p> <p>Налаштується час паузи зачинення першої ступки (ступка з двигуном, який підключений до рознімача «X2» модуля блока керування) після початку зачинення другої ступки:</p> <p>00 — виключено (немає затримки). 01 — 1 секунда. 02 — 2 секунди. 03 — 3 секунди. Заводське налаштування. ... — ... 10 — 10 секунд.</p>

ІНДИКАЦІЯ	ОПИС НАЛАШТУВАННЯ
	<p>Програмування пультів</p> <p>Для запису пульта в пам'ять радіоприймача виберіть у меню номер запису пульта без крапки (наприклад, 01 — номер запису вільний), потім натисніть обрану кнопку управління пульта, після чого індикація дисплея блимне кілька разів і висвітлиться номер із крапкою (01 — записано пульт). Максимальна кількість записуваних пультів — 60 пультів. Дальність дії пульта у відкритому просторі не менш як 50 метрів.</p> <p>Щоб визначити номер запису пульта (якщо пульт уже записаний) або дізнатися, записаний пульт чи ні, натисніть у налаштуванні «Lr» будь-яку кнопку пульта. Якщо пульт записаний, то на дисплеї висвітиться номер запису пульта із крапкою. Якщо пульт не записаний, то на дисплеї індикація «Lr» блимне кілька разів.</p> <p>Для перепризначення (перезапису) іншої кнопки пульта в налаштуванні «Lr» визначте номер запису пульта і натисніть обрану іншу кнопку пульта. На дисплеї номер із крапкою блимне кілька разів, що означатиме перезапис кнопки пульта.</p> <p>Для видалення конкретного пульта виберіть у налаштуванні «Lr» номер запису цього пульта, потім натисніть і втримуйте не менше 3 секунд кнопку «CL» модуля керування, після чого індикація дисплея блимне кілька разів і висвітлиться номер без крапки.</p> <p>Для видалення всіх пультів при індикації на дисплеї «Lr» натисніть і втримуйте не менш як 3 секунд кнопку «CL» модуля, індикація дисплея блимне кілька разів, що означатиме видалення з пам'яті модуля всіх пультів.</p>

8. ПЕРЕВІРКА ТА ВВЕДЕННЯ В ЕКСПЛУАТАЦІЮ

8.1 ПЕРЕВІРКА

Після монтажу, підключення і налаштування виробу необхідно виконати низку дій для перевірки належної роботи привідної системи. Кожен додатковий пристрій потребує власного методу перевірки. Рекомендується виконувати всі процедури, запропоновані відповідними інструкціями з експлуатації.

Перевірку проводять таким чином:

- переконайтеся, що вказівки розділу «1. Загальні положення та заходи безпеки» і всі застереження цієї інструкції дотримані в повному обсязі.
- Перевірте, що кріплення двигуна міцне, надійне та відповідає навантаженням, навіть якщо ворота зупиняються або прискорюються різко. Усі раніше зняті кришки, елементи двигуна та блока керування встановлені на місце.
- Розблокуйте двигун. Відчиніть і зачиніть ворота кілька разів вручну. Переконайтеся, що немає точок підвищеного опору руху ступки воріт, відсутні дефекти збірки, дотримуються монтажні розміри. Переконайтеся, що при відчиненні та зачиненні вручну ступку воріт можна перемістити, докладаючи зусилля не більше 225 Н (~23 кг) — для житлових/приватних об'єктів, не більше 390 Н (~40 кг) — для промислових/комерційних об'єктів. Поверніть двигун у заблокований стан.
- Проведіть кілька циклів «відчинення-зачинення». Переконайтеся, що ворота переміщуються в необхідних напрямках, зупиняються в потрібних кінцевих положеннях, ступки воріт рухаються рівномірно. Перевірте належну дію підключених пристроїв керування. Роботу електричного замка у разі його встановлення.
- Перевірте правильність роботи кожного підключеного пристрою безпеки та сигналізації (пристрої припинення руху, фотоелементи, лампи тощо).

8.2 ВВЕДЕННЯ В ЕКСПЛУАТАЦІЮ

Введення в експлуатацію привідної системи може здійснюватися тільки після успішного завершення перевірки. Недопустиме часткове введення в експлуатацію або тимчасова експлуатація.

Для введення в експлуатацію виконайте наступне:

- підготуйте і зберігайте технічну документацію на привідну систему. Документація повинна містити: загальне креслення, електричну схему, графік планового обслуговування, інструкцію з монтажу та експлуатації із заповненими даними.
- Закріпіть біля воріт постійну наклейку безпеки, що містить вказівки з таким змістом: **«Увага! Автоматичний двигун. Не перебувати біля воріт через можливість несподіваного спрацьовування. Не давати дітям перебувати біля воріт».**
- Закріпіть біля воріт постійну наклейку або знак з описом розблокування та ручного відчинення воріт.
- Передайте заповнену «Інструкцію з монтажу та експлуатації» користувачу (власнику).
- Підготуйте «Графік сервісного обслуговування» і передайте його користувачу. Проінструкуйте про правила обслуговування.
- Проінструкуйте власника про наявні небезпеки та ризики, а також про правила безпечної експлуатації. Повідомте власника про необхідність інформування осіб, що експлуатують ворота, про наявні небезпеки та ризики, а також про правила безпечної експлуатації.

9. ЕКСПЛУАТАЦІЯ

При експлуатації:

- виріб не повинен використовуватися дітьми або особами з обмеженими фізичними, сенсорними або розумовими можливостями, а також особами з недостатнім досвідом і знаннями.
- Не давайте дітям грати з керувальними елементами. Пульт керування розташовуйте поза зоною досяжності дітей.
- Не залишайте пульті радіоуправління поблизу джерел тепла або в місці, що зазнає прямого впливу сонячних променів, або у вологому приміщенні.
- Ніколи не хапайтеся за ворота, що рухаються, або рухомі частини.
- Перед наданням руху воротам переконайтеся в тому, що в небезпечній зоні воріт не перебувають люди, тварини, транспортні засоби або предмети. Спостерігайте за рухом воріт. Забороняється проходження через ворота людей і транспортних засобів, коли ворота рухаються.
- Регулярно оглядайте привідну систему, зокрема перевіряйте кабелі, опори та монтажну арматуру на наявність ознак зношення, пошкодження або порушення рівноваги. Забороняється користуватися воротами, що потребують ремонту або регулювання, оскільки дефект встановлення воріт може призвести до травми або поломки виробу.
- Регулярно перевіряйте роботу пристроїв безпеки.
- Перевіряйте відсутність у робочій зоні воріт і двигуна різних сторонніх предметів і утворень за несприятливих погодних умов (рослини, гілки, сніг, полої тощо), здатних порушувати роботу двигуна.

Привідна система повинна проходити планове обслуговування для гарантії ефективної та безпечної роботи. Планове обслуговування повинно проводитися у строгій відповідності до чинних нормативних документів, вказівок у цій інструкції, в інструкціях інших залучених пристроїв із дотриманням заходів безпеки. Планове обслуговування здійснюйте не менше ніж один раз на півроку.

При плановому обслуговуванні виконайте наступне:

- перевірте зношення елементів комплекту і воріт (передача гвинт-гайка, муфта, кронштейни, осі, електричні кабелі, завіси, компоненти воріт тощо), звертаючи увагу на окиснення комплектуючих. Замініть всі деталі та вузли, що мають недопустимий рівень зношення. Змастіть необхідні вузли та деталі двигуна та воріт.
- Перевірте міцність кріплення двигуна та воріт. За необхідності посильте.
- Перевірте точність зупинення воріт у кінцевих положеннях. За необхідності здійсніть налаштування кінцевих положень.
- Очистіть зовнішні поверхні двигуна, пристроїв безпеки, електричного замка (у разі використання). Очищення здійснюйте за допомогою м'якої вогкої тканини. Заборонено застосовувати для чищення: водяні струмені, очисники високого тиску, кислоти або луги.
- Проведіть перевірку відповідно до вказівок розділу «8.1. Перевірка».

Термін служби виробу 8 років при інтенсивності роботи 8 циклів «відчинення-зачинення» на добу.



Компанія не здійснює безпосереднього контролю монтажу двигуна та пристроїв автоматики, їх обслуговування та експлуатації та не може відповідати за безпеку монтажу, експлуатації та технічного обслуговування двигуна та привідної системи.

10. НЕСПРАВНОСТІ ТА РЕКОМЕНДАЦІЇ ЩОДО ЇХ УСУНЕННЯ

Таблиця 12

НЕСПРАВНІСТЬ	ІМОВІРНА ПРИЧИНА	РЕКОМЕНДАЦІЇ
Двигун не працює (немає індикації блока керування)	Відсутня напруга в мережі або перегорів запобіжник	Перевірте напругу в мережі. Перевірте та замініть, за потреби, запобіжник
Двигун не працює (є індикація блока керування)	Порушено електричне підключення. Двигун розблокований	Перевірте підключення. Переконайтеся, що входи пристроїв із нормально-замкненим контактом замкнені. Заблокуйте двигун
Ворота рухаються в неправильних напрямках	Помилка в електричних підключеннях	Перевірте електричні підключення двигуна
Ворота не зупиняються в кінцевих положеннях	Кінцеві положення не налаштовані або збілися	Налаштуйте кінцеві положення воріт. Налаштуйте час роботи двигуна
Під час руху воріт двигун зупиняється (при цьому можливий реверс)	Неправильне налаштування зусилля (сильні пориви вітру). Перешкода руху воріт	Налаштуйте зусилля двигуна. Усуньте перешкоду (заваду)
Рух ступки воріт раптово припиняється	Спрацював термозахист двигуна приводу	Дайте двигуну час охолонути
Двигун не реагує на перешкоду на оптичній осі фотоелементів	Фотоелементи несправні	Перевірте працездатність фотоелементів, за необхідності замініть їх



У разі виникнення несправності, яка не може бути усунута з використанням інформації з цієї інструкції, необхідно звернутися в сервісну службу. За інформацією про сервісну службу зверніться до постачальника (продавець, монтажна організація).

11. ЗБЕРІГАННЯ, ТРАНСПОРТУВАННЯ ТА УТИЛІЗАЦІЯ

Зберігання виробу повинно здійснюватися в упакованому вигляді в закритих сухих приміщеннях. Не можна допускати впливу атмосферних опадів, прямих сонячних променів. Транспортування може здійснюватися всіма видами критого наземного транспорту з виключенням ударів і переміщень усередині транспортного засобу.



Утилізація виконується відповідно до нормативних і правових актів із переробки та утилізації, що діють у країні споживача. Виріб не містить речовин, що становлять небезпеку для життя, здоров'я людей і навколишнього середовища.

12. ГАРАНТІЙНІ ЗОБОВ'ЯЗАННЯ

- Гарантується працездатність виробу при дотриманні правил його зберігання, транспортування, налаштування, експлуатації; за умови виконання монтажу та технічного обслуговування (своєчасного і належного) організацією, спеціалізованою у сфері систем автоматики та уповноваженою на монтаж і технічне обслуговування.
- Гарантійний строк експлуатації становить _____ і обчислюється з дати передання виробу Замовнику або з дати виготовлення, якщо дата передання невідома.
- Протягом гарантійного строку несправності, що виникли з вини Виробника, усуваються сервісною службою, що здійснює гарантійне обслуговування.

Примітка: замінені за гарантією деталі стають власністю сервісної служби, що здійснювала ремонт виробу.

- Гарантія на виріб не поширюється у випадках:
 - порушення правил зберігання, транспортування, експлуатації та монтажу виробу;
 - монтажу, налаштування, ремонту, переустановлення або перероблення виробу особами, не уповноваженими для виконання цих робіт;
 - пошкоджень виробу, спричинених нестабільною роботою живильної електромережі або невідповідністю параметрів електромережі значенням, установленим Виробником;
 - пошкоджень виробу, спричинених потраплянням усередину води;
 - дії непереборної сили (пожежі, удари блискавок, повені, землетруси та інші стихійні лиха);
 - пошкодження споживачем або третіми особами конструкції виробу;
 - виникнення несправностей і дефектів, зумовлених відсутністю планового технічного обслуговування та огляду виробу;
 - ненадання заповненої інструкції.

Інформація про сервісні служби міститься за адресою:
<http://www.alutech-group.com/feedback/service/>

13. СВІДОЦТВО ПРО ВВЕДЕННЯ В ЕКСПЛУАТАЦІЮ

Заводський номер і дата виготовлення _____
дані з етикетки виробу

Відомості про організацію, уповноважену на монтаж і технічне обслуговування

найменування, адреса і телефон

Дата монтажу _____
число, місяць, рік

М.П. Підпис особи,
 відповідальної за монтаж _____
підпис розшифрування підпису

Споживач (Замовник) комплектність перевірів, з умовами та строками гарантії ознайомлений і згоден, претензій до зовнішнього вигляду виробу не має. Виріб змонтований і налаштований відповідно до встановлених вимог і визнаний придатним для експлуатації. Проведено інструктаж споживача про наявні небезпеки та ризики, а також про правила експлуатації.

Відомості про замовника (споживача) _____
найменування, адреса і телефон

Підпис замовника
 (споживача) _____
підпис розшифрування підпису

14. ВІДОМОСТІ ПРО РЕМОНТИ В ПЕРІОД ГАРАНТІЙНОГО ОБСЛУГОВУВАННЯ

Відомості про ремонтну організацію _____
 Перелік ремонтних робіт _____

Дата проведення ремонту _____
число, місяць, рік

М.П. Підпис особи,
 відповідальної за ремонт _____
підпис розшифрування підпису

Відомості про ремонтну організацію _____
 Перелік ремонтних робіт _____

Дата проведення ремонту _____
число, місяць, рік

М.П. Підпис особи,
 відповідальної за ремонт _____
підпис розшифрування підпису

CONTENTS

1. General warnings and safety rules	64
2. Product description	64
2.1. Scope of delivery	64
2.2. Technical specifications.....	65
3. Preparation for assembly	67
4. Mounting	69
4.1. Mounting dimensions.....	70
4.2. Drive mounting	72
4.3. Manual release.....	75
4.4. Setting up final positions.....	76
4.5. Installing a guard bar	77
5. Control unit	78
5.1. Control unit module.....	78
5.2. Electrical connections.....	80
6. Programming remote controls	83
7. Setting up operating parameters	83
8. Testing and commissioning	87
8.1. Testing	87
8.2. Commissioning	88
9. Operation	88
10. Troubleshooting	89
11. Storage, transportation, and disposal	89
12. Warranty obligations.....	90
13. Commissioning certificate	91
14. Information on repairs during the warranty period	91
15. Statement of compliance	92

1. GENERAL WARNINGS AND SAFETY RULES



This manual contains important information concerning safety. Prior to commencing installation, study closely all the information provided below. Keep this manual for future reference.

Follow the precautions provided by any applicable regulatory documents and by those in this manual. Please, observe safety measures when performing any works. Please, ensure compliance with the requirements of the standards concerning the construction, installation, and operation of automated doors (EN 12604, EN 12453), as well as other applicable local rules and regulations.

Mounting, connecting, and final testing of the equipment, commissioning and maintenance shall be performed only by qualified and trained personnel. It is prohibited to mount, connect, set up, and operate the product in violation of the requirements because this can result in damage, injuries, and losses.

It is prohibited to make any changes to any elements of the product structure and use it for any purposes except as intended. The manufacturer or supplier shall not be liable for any damage caused by unauthorised changes in the product or its unintended use. The product is not intended for use in the presence of acid, salt, or explosive media.

When performing any works (installing, repair, maintenance, cleaning, etc.) and establishing connections inside the drive, disconnect the mains circuit. If the master switch or similar device is out of sight, attach a safety sign stating: **'Do not turn on. People are working'** and take measures preventing accidental restoring of the power supply.

The company reserves the right to introduce changes in this manual and the product design without prior notification, subject to preserving the same functional capabilities and purpose of use.

The content of this manual cannot be used as the basis for legal claims.

2. PRODUCT DESCRIPTION

The kit is designed for automating double-leaf swinging gates. The **AM-5000KIT** comprises two linear-type **AM-5000** electric drives and an external **CUSD-1** control unit. For automation of a single-leaf swinging gate, one drive and one external control unit are used. The drive is self-locking (when a drive is locked, a gate leaf is impossible to move manually without damaging the drive or the fittings).

2.1 SCOPE OF DELIVERY

Table 1

SCOPE OF DELIVERY FOR A CUSD-1 CONTROL UNIT		
NO.	DESCRIPTION	QTY, PCS
1	Control module with an enclosure	1
2	Cable duct PG16	4
3	Fuse F10A (spare)	1
4	Fuse F0.8A (spare)	1

Table 2

SCOPE OF DELIVERY FOR AN AM-5000 DRIVE		
NO.	DESCRIPTION	QTY, PCS
1	Drive	1
2	Assembly and operation	1
3	Release key	1
4	Rear fitting bracket	1
5	Rear and front fitting angle	4
6	Front fitting bracket	1
7	Drive mounting screw	1
8	Bolt M8×30	4
9	Bolt M8×16	1
10	M8 nut with a retaining ring	4
11	M12 nut with a retaining ring	1
12	Washer 8	5
13	Lock release lid with a sealing ring	1
14	Guard bar	2



Fasteners (bolts, plugs, anchors etc.) required for fixing a drive to a structure (a wall, a post, a metal construction) are not included in the kit as their type depends on the mounting method, material and location.

Upon receipt of the product, please, make sure the kit is complete and there is no visible damage to its components. In case any components are missing, please, contact the product supplier.

2.2 TECHNICAL SPECIFICATIONS



All indicated technical specifications are valid at an ambient temperature of +20 °C (±5 °C).



Sizes in figures in the manual are shown in millimetres.

Table 3

TECHNICAL SPECIFICATIONS FOR A DRIVE	
PARAMETER	AM-5000
Maximum pulling force, N	3000
Maximum linear speed, mm/s	16
Electric motor power supply	230V Single Phase
Electric motor power, W	150
Capacitor, µF	10
Electric motor thermal protection, °C	120
Maximum absorbed current, A	2
Maximum use intensity (max.)	25% (S3)
Maximum time of continuous operation, minutes	10
Maximum speed (S, Figure 1), mm	455
Ingress protection rating	IP54
Protection class	I
Working temperature range, °C	-30...+65
Weight (not more), kg	11.5

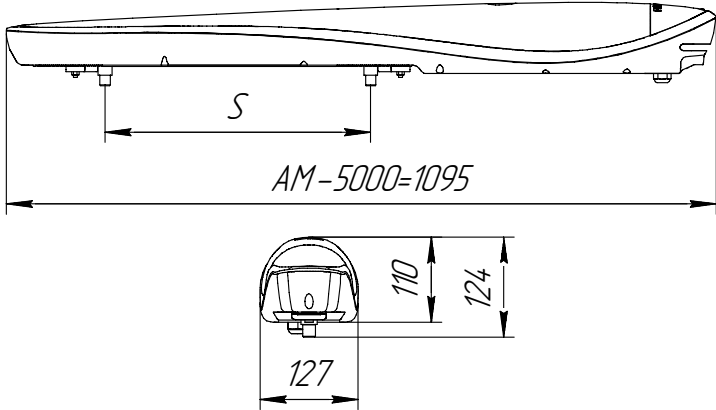


Figure 1. Drive dimensions

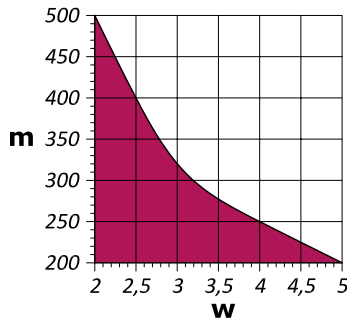


Figure 2. Usage restrictions:
m—gate leaf weight (kg), **w**—gate leaf width (m).
 The colour highlights the drive application range.

Table 4

TECHNICAL SPECIFICATIONS FOR A CUSD-1 CONTROL UNIT	
PARAMETER	VALUE
Supply voltage	230 V (±10%)/50 Hz
Power consumption (max.), W	4
Maximum power consumption at drives, W	2×1000
Remote control	Dynamic code/433.92 MHz
Ingress protection rating	IP54
Cross-section of connected conductors	2.5 mm ² max (28-12AWG)
Working temperature range, °C	-30...+65
Dimensions (max.), mm	210×266×75
Weight (max.), kg	1.2

3. PREPARATION FOR ASSEMBLY

Please, check the condition of all components and materials for their suitability and compliance with the applicable regulatory documents in force.

Please, make sure that the gate design is robust and suitable for the automation; the gate leaves are moving easily and smoothly when opened and closed; the motion path of the gate leaves is horizontal (they remain immobile in any position, if stopped). When closed, the gate leaves should be level with each other throughout the height, should not yield when opened or closed, the gap on the hinge pins should be small.

Please, make sure that the dimensions and weight of a gate leaf and the planned usage intensity are within the acceptable limits (section 2.2 'Technical specifications').

Please, make sure that the force required to move a gate leaf manually does not exceed 150 N (~15 kg)—for residential/private properties; 260 N (~26 kg)—for industrial/commercial facilities. Greater force than 150 N or 260 N (as applicable) is allowed only at the start of opening or at the end of the closing cycles. The above forces do not take into account the wind effect and other weather conditions.

Please, pay attention to the wind loads affecting the drive operation, depending on the gate leaf type (dimensions and infill density).

Please, make sure that the surface onto which the drive system is installed is solid and can be used as a reliable and rigid support. If this is not the case, take measures to reinforce the mounting locations as appropriate.

Please, make sure that there is enough space to mount the drive system, and the space around the drive allows for easy and safe manual release. The drive cannot be mounted at a height of more than 2.5 m.

Please, make sure that the drive is protected from being accidentally hit by a passing vehicle. Otherwise, install a suitable protective device.

Please, make sure that the drive and its components are at a sufficient distance from heat sources and open fire. The violation of this requirement can result in the damage of the product, cause it to malfunction, catch fire, or create other dangerous situations.

Evaluate the possible risk degree (impact, compression, jamming, dragging, and other hazards). Please, identify what additional devices (accessories) are required to prevent possible risks and ensure compliance with the safety provisions in force.

Please, make sure that the mounting locations for the drive system components are protected from impacts. The components must be installed at a safe distance from moving parts.

Control devices should be located within sight of the gate, at a height of not less than 1.5 m.

When a gate leaf is more than 2.5 m wide, installing an electric lock is advisable. The electric lock should be mounted on the gate leaf that opens first.

Please, make sure that the mains supply is equipped with protective earthing. Make sure that the protective earthing is of the proper type, and the metal parts of the drive system are connected to the earthing.

Please, make sure that the section of the mains supply, to which the drive is connected, is equipped with a short circuit protection device (RCD (residual current device) automatic switch or its equivalent). The distance between the terminals in the protection tripping unit should be, at least, 3 mm.

The tools and materials used should be intact and comply with the safety norms, standards, and instructions in force.

Use multicore cable with double insulation for electrical connections of the drive system components. The parameters of the electrical cables used (cross section, number of wires, length, etc.) should comply with the connection diagram, device power, laying distance, way of laying, ambient conditions.

Do not establish any electrical connections while laying electrical cables. Make sure that the cables are isolated and therefore they are not live.

The electrical cable of the control and safety devices should be laid separately from the cables with mains voltage. The cables should be protected from contact with any rough and sharp surfaces, use corrugated tubes, pipes, and cable ducts to lay the cables.

The instructions in the manual are for reference only since the mounting locations for the drive and the drive system components may differ. The installation personnel responsible for mounting the drive system components must look for the most suitable solution.

Prior to mounting:

- determine the location to mount each component of the drive system (*fig. 3*). Both the drive and the control unit must be mounted on the interior surface of the gate. Together with the user, determine the locations for mounting control devices.
- Determine a diagram for connecting electrical devices of the drive system.
- Make sure all the required tools and materials are available.
- When needed, prepare the posts and walls to suit the mounting dimensions of the drive (e.g., provide recesses in the concrete, brickwork, etc.). The mounting locations for the drive must be solid and, if needed, reinforced (e.g., with metal plates, angles, etc.).
- Lead the electrical cables to the locations where the drive system components are to be mounted, observing the regulations in force. In accordance with the typical diagram (*fig. 3*), it is recommended to use cables with a length not exceeding 20 m.
- Remove unnecessary parts (cables, angles, etc.) and disconnect all the ancillary equipment.

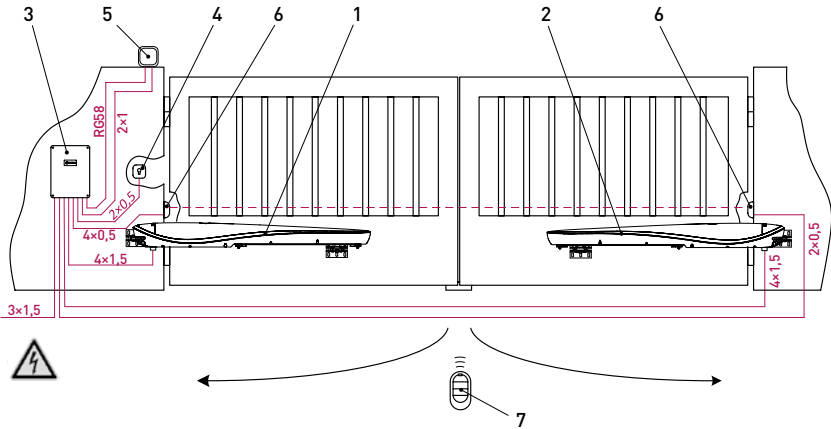


Figure 3. A typical automation diagram for a double-leaf swinging gate (opening inwards)

- 1 — first drive (drive on the leaf that opens first); 2 — second drive; 3 — control unit;
 4 — key-switch or a numeric pad on the exterior; 5 — a lamp with a built-in antenna;
 6 — photocells on a post (or a wall) on the exterior. It is also recommended to install posts with photocells to ensure safety in the gate opening area; 7 — remote control

4. MOUNTING



When mounting a drive, please, make sure to position it properly and align carefully relative to the gate.

Please, make sure that the mounting dimensions and angles match the design of the gate, leaves, and hinges.

Fasteners (bolts, plugs, anchors) required to install a drive should ensure reliable and rigid mounting to prevent loosening during operation. When installing, please, make sure that the drives are not too close to a post edge.

The optimal mounting height for a drive is halfway up the height of a leaf. Do not install the drive close to the ground surface (the minimum distance from the ground level should be 300 mm). The drive should be positioned horizontally.

The location, where a fitting is attached to a leaf, should be solid enough to ensure an efficient load distribution across a leaf structure.

Prior to welding, please, protect the drive and gate elements from welding sparks and spatter.

After the mounting has been completed, please, remove the leftovers of welding and fitting works from the drive and gate fittings. Where welding has taken place, make sure to protect the welding locations from corrosion.

Mount the control unit with its cable ducts facing down to avoid water ingress.

4.1 MOUNTING DIMENSIONS

Using the mounting dimensions, it is possible to determine approximate locations for attaching the rear and front drive fittings.

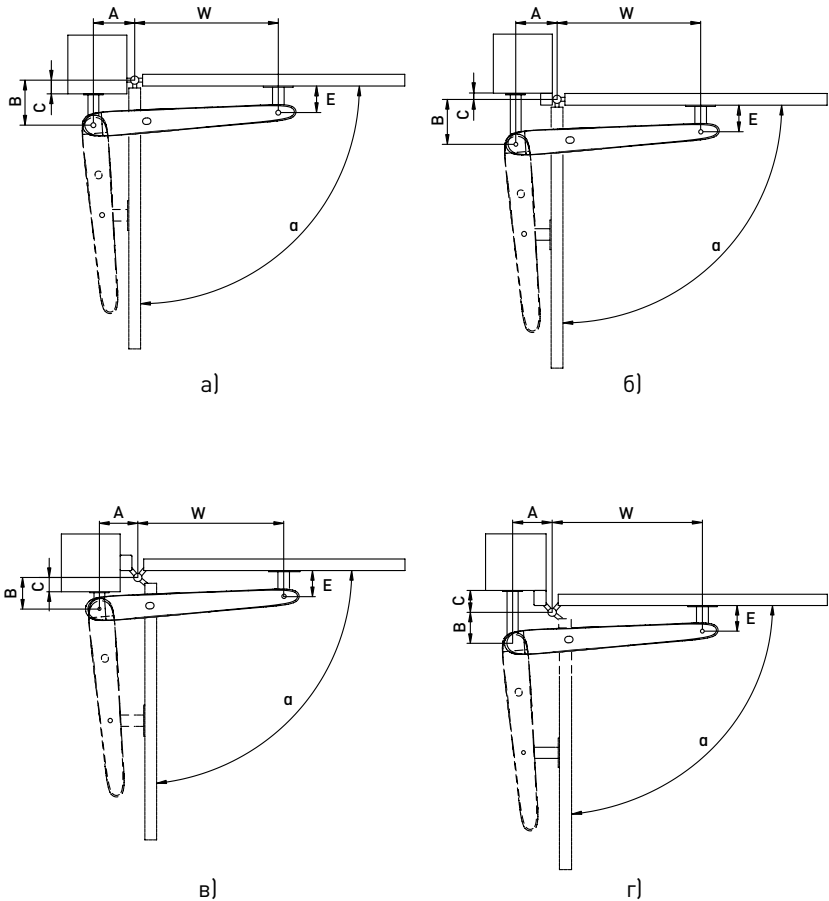


Figure 4. Mounting diagram for a gate opening inwards

- a — with a positive C and a hinge axis along the central plane of a leaf;
- б — with a negative C and a hinge axis along the central plane of a leaf;
- в — with a positive C and a hinge axis beyond the leaf plane;
- г — with a negative C and a hinge axis beyond the leaf plane

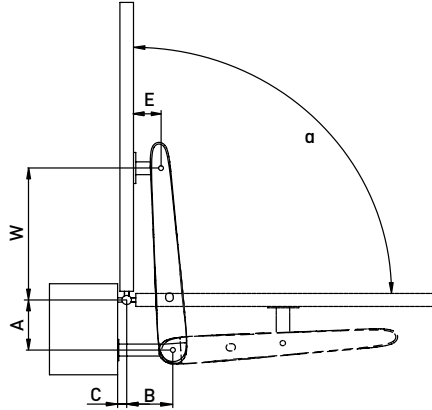


Figure 5. Mounting diagram for a gate opening outwards

- A** and **B** — dimension between the leaf hinge axis (leaf rotation centre) and the axis for mounting a drive on its rear fitting; **C** — dimension between the leaf hinge axis and a post edge; **W** — dimension between the leaf hinge axis and the axis for mounting a drive on its front fitting; **E** — dimension between a leaf edge and the axis for mounting a drive on its front fitting (for the front fitting of the **AM-5000 E** drive kit=135 mm); α — leaf opening angle

Table 5

		A (MM)											
		170			190			210			230		
		α°	c (mm)	w (mm)	α°	c (mm)	w (mm)	α°	c (mm)	w (mm)	α°	c (mm)	w (mm)
B (MM)	170	90	-40	750	95	-40	735	100	-40	715	105	-40	730
	170	90	-20	750	95	-20	735	100	-20	715	105	-20	730
	170	90	0	750	95	0	735	100	0	715	105	0	730
	190	90	20	750	95	20	735	100	20	735	95	20	730
	210	90	40	750	95	40	735	100	40	750	90	40	730
	230	90	60	750	95	60	760	90	60	750			
	250	90	80	760	90	80	765						

Pay attention to the following:

- the **A** and **B** dimensions must be almost equal, while the travel length **S** should be maximum to ensure constant speed and pushing (pulling) force when a leaf is moving, i.e., a smoother motion of the leaf.
- The sum of the **A** and **B** values should be almost equal to the useful drive travel required to open a leaf to the angle $\alpha=90^\circ$.
- Pay special attention to the **C** dimension to avoid the drive hitting a post edge.
- When a gate is closed or open, the drive should be at an angle to a leaf (fig. 6).
- Note that, for a gate opening outwards, the drive-through width may be reduced due to the drives overhanging into the drive-through area (fig. 7).

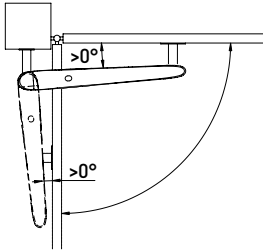


Figure 6. Required drive position relative to a leaf

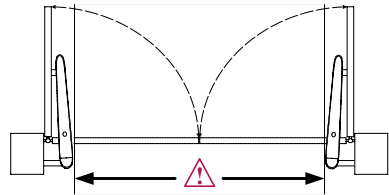


Figure 7. Drive-through width for a gate opening outwards

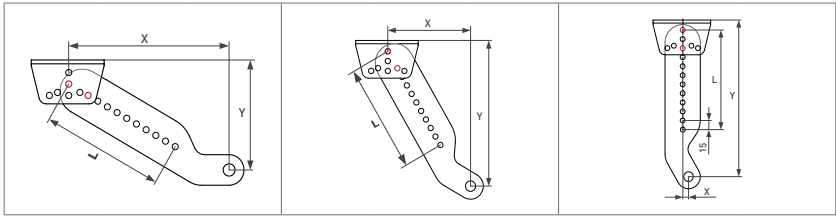
4.2 DRIVE MOUNTING

For a gate opening inwards, perform the mounting works with the gate closed. For a gate opening outwards, mounting works should be performed with the gate opened at 90°.

Recommended mounting sequence:

- after defining the mounting dimensions, **A** and **B** and a location to attach a rear fitting to the post, select an assembly type for the rear fitting (*tab. 6, fig. 8*). When needed, cut the bracket of the rear fitting to the required size. In case the bracket is not long enough, use improvised materials to add length to the rear fitting.
- Fix the rear fitting on the post, either bolting it down or welding (*fig. 9*). Make sure the fitting is positioned horizontally. The fitting should be assembled and mounted rigidly.
- Ensuring compliance with the mounting dimension **W**, fix the front fitting on the leaf (*fig. 11*), either by bolting it down or welding (*fig. 9*). Use a spirit level to verify throughout the mounting process.
- Mount the drive on the rear (*fig. 12*) and front (*fig. 13*) fittings. Prior to mounting the drive on the front fitting, lubricate the fitting surface of its connector with grease. To mount the drive on the front fitting, release the drive (section '4.3. Manual release') and move the leaf manually.
- With the drive released, make sure that the leaf is moving smoothly when opened or closed, and the drive does not hit the post or the gate leaf. Check the opening angle of the leaf. There should be no friction between the slide nut of the drive and the enclosure (*fig. 14*).
- Check the installation and weld the parts of the front and rear fittings (*fig. 10*), making sure to protect the drive from corrosion due to welding effects. Protect the welded spots from corrosion by applying a protective coating.

Table 6



L	X	Y	L	X	Y	L	X	Y
165	10	260	165	130	222	165	215	144
150		245	150	122	209	150	203	137
135		230	135	115	196	135	190	129
120		215	120	108	183	120	177	122
105		200	105	100	170	105	164	114
90		185	90	93	157	90	151	107
75		170	75	85	144	75	138	99
60		155	60	78	131	60	125	92
45		140	45	70	118	45	112	84
30		125	30	62	106	30	98	78

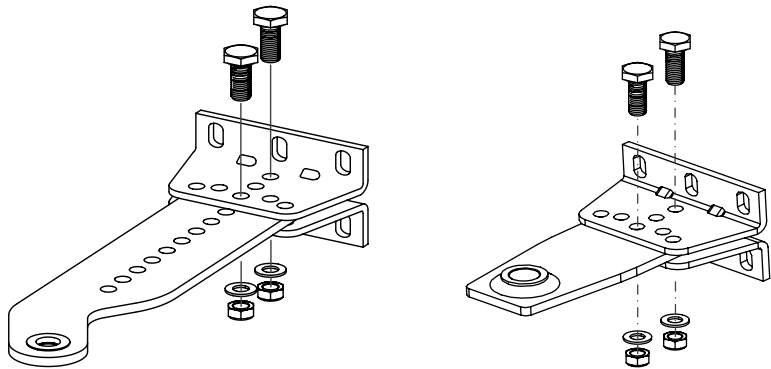


Figure 8. Assembling a rear, front fitting

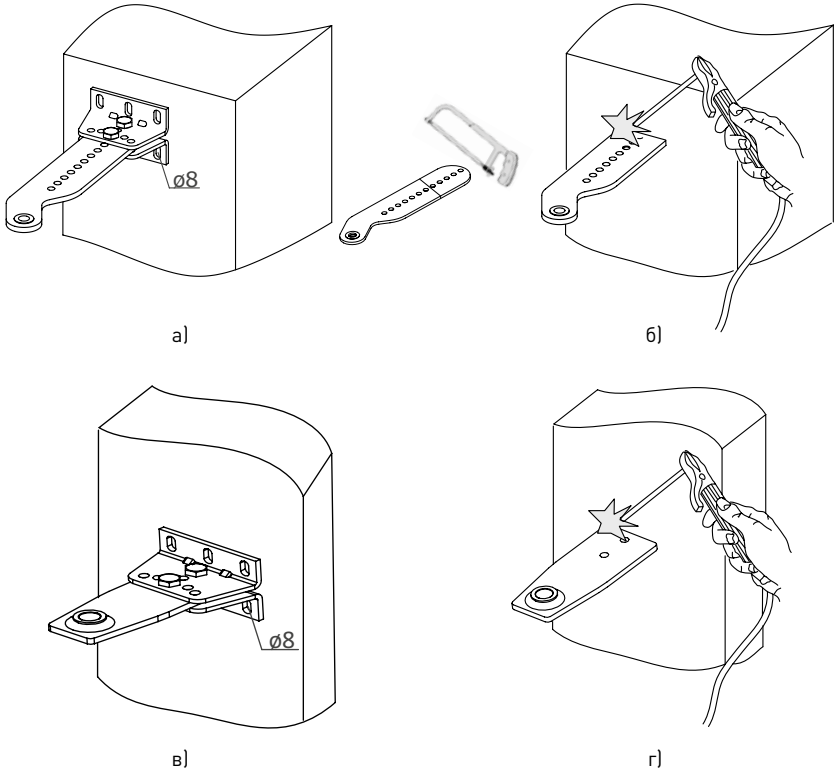


Figure 9. Mounting a rear or front fitting

- a — installing a rear bracket with mounting angles;
 b — installing a rear bracket without mounting angles; c — installing a front bracket with mounting angles;
 d — installing a front bracket without mounting angles

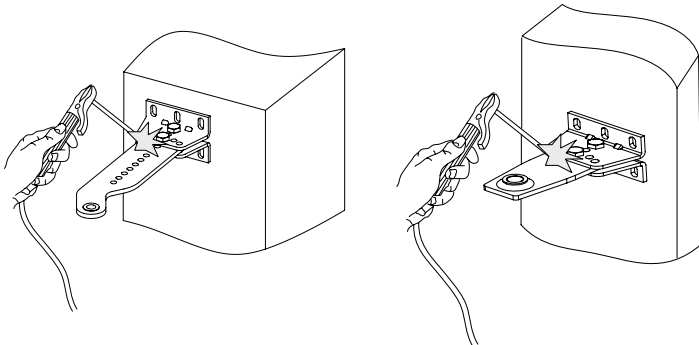


Figure 10. Welding front and rear fittings

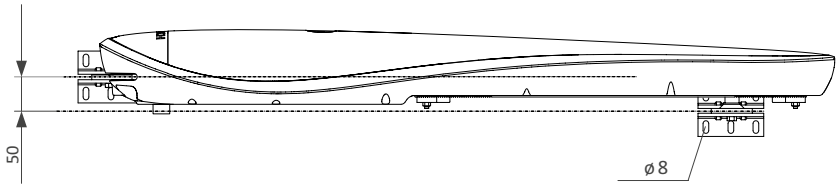


Figure 11. Mounting a front fitting

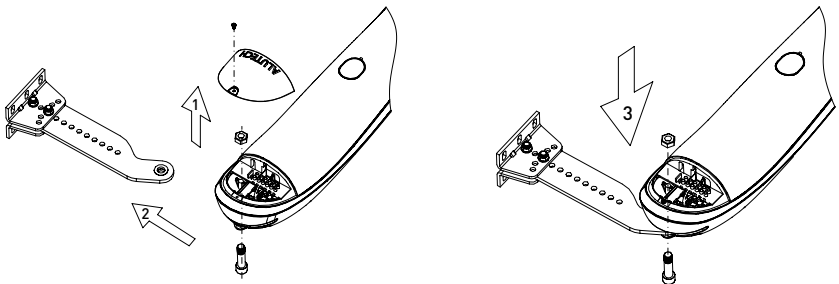
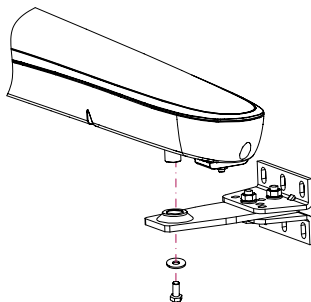
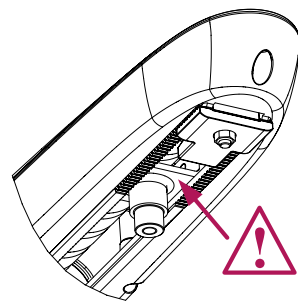


Figure 12. Mounting the drive on a rear fitting

Figure 13. Mounting the drive
on a front fittingFigure 14. After the drive is mounted,
the connector must not contact the enclosure

4.3 MANUAL RELEASE

To release the drive (fig. 15), use the special key supplied with the drive kit. Turn the key to $\sim 180^\circ$ towards the **OPEN** label. To return the drive to the locked (engaged) state, turn the key towards the **CLOSE** label. Once you have locked it, move the leaf manually, slowly, without shocks or impacts until you hear a distinctive engagement click.

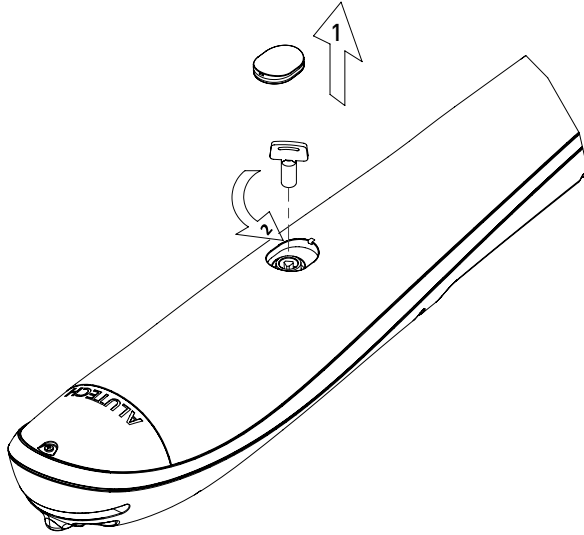


Figure 15. Manual release



Prior to releasing/locking a drive, disconnect the power supply to make sure the drive will not start accidentally after receiving an unintended command.

Please, be careful when using the manual release, because uncontrolled leaf motion is possible, which could cause loss of balance or mechanical impact resulting in damage or injury.

Use the manual release only during installation, in case of a drive failure, or loss of electric power. Move the gate leaves slowly, without shocks or impacts. Never apply force when pushing a leaf.

4.4 SETTING UP FINAL POSITIONS



Final positions should be set up by qualified personnel only in compliance with safety rules.

When a gate is started, make sure you stay out of the motion area and monitor the leaves moving. Avoid grabbing a moving gate or any moving parts.

Make sure to disconnect the power supply to the wiring, when establishing electrical connections.

To avoid the gate leaves moving beyond the operation limits, provide mechanical stops for gate opening and closing operations.

- Release the drive as shown in *fig. 15*.
- Move a gate leaf manually to the gate opening position, then move the corresponding stop until the stop switch is activated (disengaged/with a distinctive click) (*fig. 16*).
- Move the leaf manually to the gate closing position, then move the corresponding stop until the stop switch is activated (disengaged/with a distinctive click).
- Lock the drive.
- Complete several full cycles. Make sure the final position switches are activated as appropriate. In case the final positions of the leaves are not as required, adjust the positions of the stop.

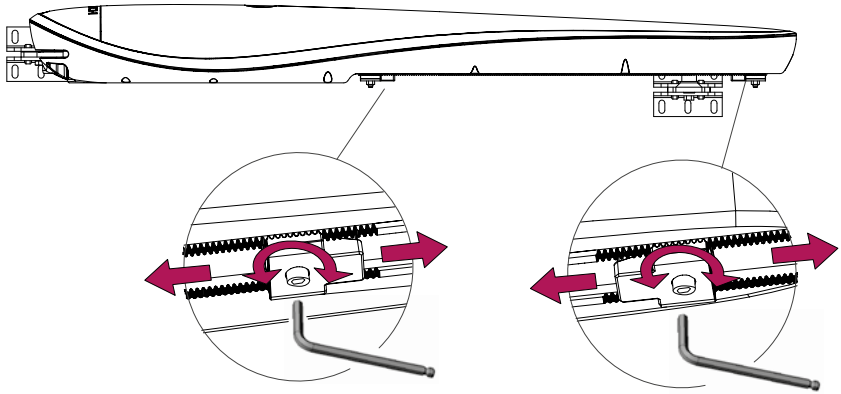


Figure 16. Adjusting the mechanical stops of a drive

4.5 INSTALLING A GUARD BAR

- Disconnect the power supply to the drive.
- Reduce the section to the required length (distance between the rear and the front mechanical stops).
- Fit the guard bar to the edge of the drive groove; use the remaining bar for mounting to the exposed groove portions (fig. 17).
- Make sure the installed bar does not impair the normal operation of the drive and activation of the switches for the mounted mechanical stops.

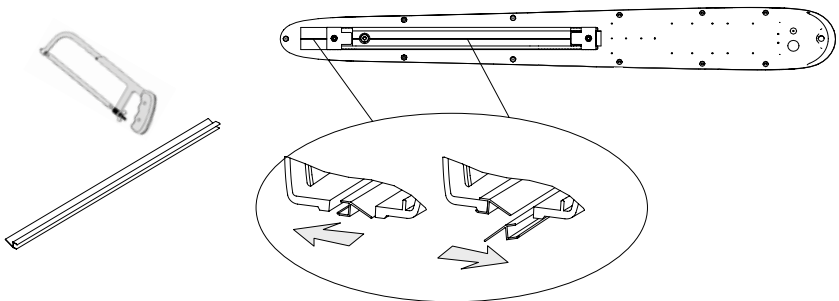


Figure 17. Mounting a guard bar

5. CONTROL UNIT

A CUSD-1 control unit comprises an enclosure and an electronic MCSW module (fig. 18).

5.1 CONTROL UNIT MODULE

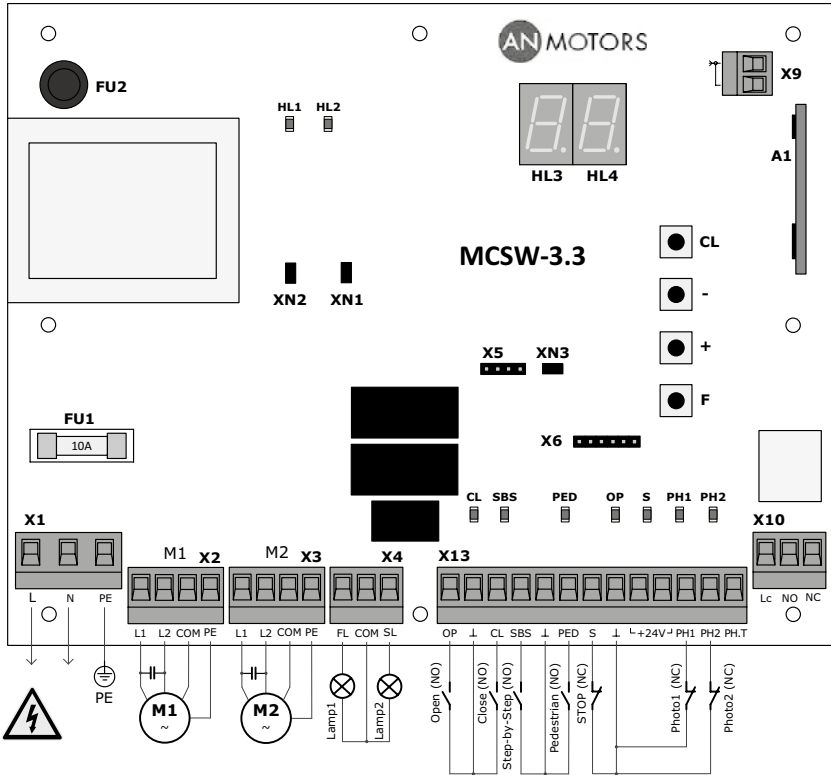


Figure 18. Control unit module

Table 7

MODULE COMPONENTS	
COMPONENT	DESIGNATION
A1	In-built remote-control receiver module
F	Button to set up the operating parameters for a drive
+	Button to select settings, increasing in a loop
-	Button to select setting, decreasing in a loop
CL	Button to reset the settings to defaults and delete remote controls
FU1	Fuse for the high voltage part (F10A)

COMPONENT	DESIGNATION
FU2	Fuse for the low voltage part (F0.8A)
HL3	Display (see <i>table 9</i> for display indications)
HL4	
X1–X4, X9, X10, X13	Electrical connectors
X5, X6	Process connectors
XN1, XN2	Crossovers to select a drive model (for AM-5000 drives, the crossovers are obligatory to install)
XN3	Process crossovers (must be installed to ensure operation of remote controls)

Table 8

MODULE LEDs			
LED	INDICATION DESIGNATION	ILLUMINATES	DOES NOT ILLUMINATE
PH2	Opening safety device (PH2 input)	Was not activated	Was activated
PH1	Closing safety device (PH1 input)	Was not activated	Was activated
S	STOP safety device (S input)	Was not activated	Was activated
OP	Open or stop command (OP input)	Is given	Not given
PED	Partial opening command (PED input)	Is given	Not given
SBS	Open-stop-close command (SBS input)	Is given	Not given
CL	Stop or close command (CL input)	Is given	Not given
HL1	Status of the M1 drive connected to the X2 connector	Voltage supplied	Voltage not supplied
HL2	Status of the M2 drive connected to the X3 connector	Voltage supplied	Voltage not supplied



The state of LEDs, when the gate is in an intermediate position or when a command is not given, is shown in bold.

Table 9

DISPLAY UNIT INDICATION	
INDICATION	MEANING
c0	Gate opening
cL	Gate closing
cS	Gate motion stopped
cH	Partial opening of the leaf with the M1 drive
L1	M1 drive final position switch activated (opened)
L2	M2 drive final position switch activated (opened)

INDICATION	MEANING
<i>SL</i>	Drive M1 leaf fully opened or closed
<i>t1</i>	Drive M1 leaf stopped upon expiration of the preset operation time
<i>t2</i>	Drive M2 leaf stopped upon expiration of the preset operation time
<i>tH</i>	Drive M1 leaf stopped upon expiration of the preset partial opening time
<i>F1</i>	Activation of the safety device connected to the PH1 input
<i>F2</i>	Activation of the safety device connected to the PH2 input
<i>Ft</i>	PHOTOTEST testing revealed faulty or activated safety devices (or, at least, one) connected to the PH.T input
<i>SS</i>	Activation of the STOP safety device connected to the S input
<i>E1</i>	Activation upon the preset drive M1 force (first leaf)
<i>E2</i>	Activation upon the preset drive M2 force (second leaf)
<i>AO</i>	Automatic opening
<i>AC</i>	Automatic closing
<i>PA</i>	Countdown of delay before automatic closing
<i>PC</i>	Gate automatically closing upon expiration of the delay
<i>PF</i>	Reset delay before automatic closing after activation of the safety device connected to the PH1 input
<i>Pr</i>	Switching to the operating parameter setup mode
<i>SA</i>	Saving the values when exiting the operating parameter setup mode
<i>SD</i>	Safety device circuits are normal
<i>CL</i>	Reset to default settings (manufacturer's settings)
<i>C-</i>	Wrong command

5.2 ELECTRICAL CONNECTIONS







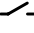
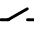
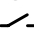

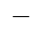
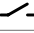
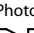




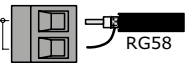
Prior to commencing the wiring operation, make sure that the wire is not 'live'.

When using and installing additional electrical devices (accessories), follow the manuals supplied. Incorrect connection can result in a failure of the drive.

If no devices are connected to the '**PH1**' and '**⊥**'; '**PH2**' and '**⊥**'; '**S**' and '**⊥**' terminals, crossovers should be installed. If a safety device is connected to the terminals mentioned, remove the crossover.

Table 10

ELECTRICAL CONNECTIONS (INDICATIONS AS IN FIGURE 18)			
CONNECTOR	CONTACT	DEVICE DESIGNATION	CONNECTION DETAILS
X1	L, N		230 V/50 Hz mains supply
	PE		Protective earthing
X2	L1, L2, COM, PE		Electric drive M1 (drive mounted on the leaf that opens first); L1 and L2 —phase contacts, COM —neutral contact, PE —protective earthing contact; <i>fig. 19</i> —connecting AM-5000 drive. For a single-leaf gate, use connector X2 to connect the drive
X3	L1, L2, COM, PE		Electric drive M2 (drive mounted on the leaf that opens second); <i>fig. 19</i> —connecting AM-5000 drive. Automatic delay of 3 seconds before opening
X4	FL	Lamp1 	230 V lamp/100 W max. On, when the gate is moving, or lights up 3 seconds before the motion starts and remains on while the gate is moving (section 7. 'Setting up operating parameters')
	COM	—	Neutral contact
	SL	Lamp2 	230 V lamp/100 W max. On, when the gate is fully open
X13	OP	OPEN 	Control over the gate opening via a device with a normally open (NO) contact. Command sequence: 'Open—Stop—Open—Stop ...'
	CL	CLOSE 	Control over the gate closing via a device with a normally open (NO) contact. Command sequence: 'Close—Stop—Close—Stop...'
	SBS	STEP-BY-STEP 	Control (step-by-step control) over the gate opening and closing via a device with a normally open (NO) contact. Command sequence: 'Open—Stop—Close—Stop—Open...' When in the manual mode, the input is disabled in the settings; when in the automatic mode, the setting for the input is 'disabled' when the gate is opening; section 7 'Setting up operating parameters'
	PED	PEDESTRIAN 	Control over partial opening via a device with a normally open (NO) contact. The partial opening is only for the drive M1 leaf, the partial opening time is selected in the settings (section 7 'Setting up operating parameters')
		—	COM contact
	S	STOP 	Motion stopped or prohibited via a device with a normally closed (NC) contact
	+24V	—	Accessories power supply output; nominal power voltage 24 V DC/300 mA max.
	PH1	Photo1 	Safety device input (photocells) with a normally closed (NC) contact. When the gate is closing, the device is activated, causing the gate to stop moving and then open fully. When it is activated during the delay countdown in the automatic mode, the delay is reset and the countdown is started anew, or the delay is reset and the gate is closed automatically 5 seconds later (section 7. 'Setting up operating parameters')
	PH2	Photo2 	Safety device input (photocells) with a normally closed (NC) contact. When the gate is opening, the device activates, causing the gate to stop

X13	PH.T	—	Output for automatic testing (Phototest) of the devices connected to the PH1 and/or PH2 inputs. <i>Fig. 20</i> —connecting photocells for initiating a Phototest ; for details about enabling the output, see section 7 'Setting up operating parameters'. When the power supply to a photocell receiver is disconnected for a short period and then connected again, an automatic test is run to check the operation of the photocells prior to the motion start
X10	Lc	—	COM contact for the connection diagram of the electric lock
	NO	—	Normally open (NO) relay contact for the connection of the electric lock—see diagram (<i>fig. 21</i>). Contact load not exceeding 5A 250VAC/28VDC. For details about enabling the output, see section 7 'Setting up operating parameters'.
	NC	—	Normally closed (NC) contact for the connection of the electromagnetic lock—see diagram (<i>fig. 22</i>). Contact load not exceeding 5 A 250VAC/28VDC. For details about enabling the output, see section 7 'Setting up operating parameters'
X9		—	External radio antenna  RG58

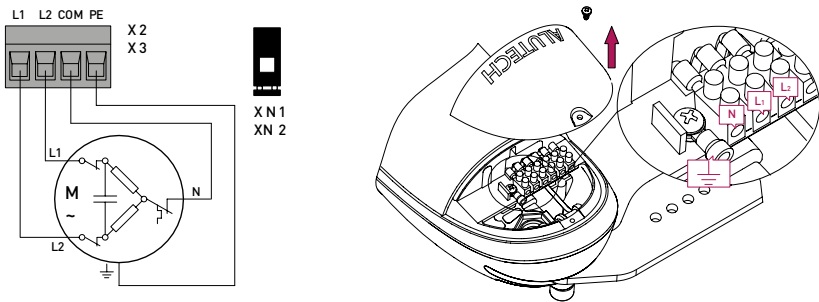


Figure 19. Connecting **AM-5000** drive to the module.
Module crossovers **XN1** and **XN2** should be installed (with contacts closed)!

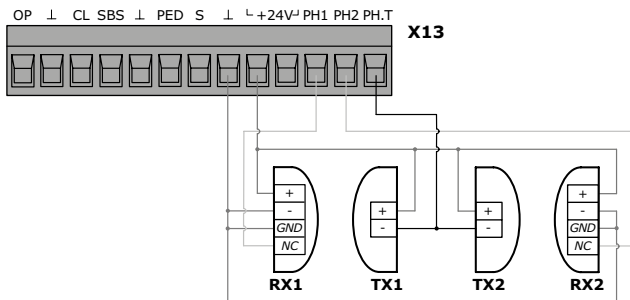


Figure 20. Connecting safety devices (**photocells**) for automatic testing of their operation (**Phototest**)

TX1 and **RX1**—transmitter and receiver for safe closing photocells;
TX2 and **RX2**—transmitter and receiver for safe opening photocells

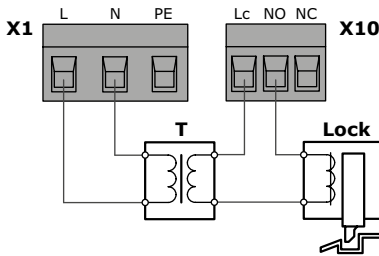


Figure 21. Connection diagram for an electric lock

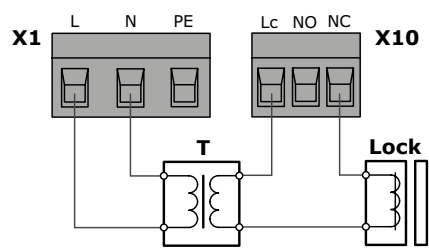


Figure 22. Connection diagram for an electromagnetic lock

T — power supply to the electric lock (e.g., a transformer). Selected to match the electric lock model.
Lock — electric lock

6. PROGRAMMING REMOTE CONTROL UNITS

Remote controls are recorded and deleted (AT-4, AT-4N, AT-4A) via the 'L r' setting, using the display unit and the buttons on the control unit module (section 7 'Setting up operating parameters').

The remote-control operation logic is in accordance with the selected 'DL' operation mode (section 7 'Setting up operating parameters').



Before the initial programming of remote controls, delete previously saved remote control codes from the module memory.

Before recording a remote control, remove the X9 connector (fig. 18) together with the antenna. Once the remote control has been recorded, reinsert the X9 connector .

If a remote control is lost, delete the number (code) of the lost remote control from the module memory to prevent unauthorised access to the premises. If the number of a lost remote control is unknown, make sure to delete all the numbers (codes) of remote controls and record them once again.

After a module is connected to the mains supply, the first command from the remote control will open the gate.

7. SETTING UP OPERATING PARAMETERS


To set up the operating parameters for a drive, use the display unit and the buttons on the control unit (fig. 18). To enter the mode for setting up the drive operating parameters, press the 'F' button on the control module and hold it for, at least, 3 seconds. Press the 'F' button once to select the required setting (tab. 11). To select a value for the setting, press and hold the '+' button or the '-' on the control unit module. To confirm the selected value, press the 'F' button. To exit the setup mode, press the 'F' button and hold it for, at least, 3 seconds. All the selected settings will be saved. When in the setup mode, all control commands to initiate the gate motion are ignored.

To reset to default settings (manufacturer's settings) of the control unit module, enter the setup mode (the display unit will indicate 'Pr'), press and hold for, at least, 3 seconds the 'CL' button


on the control unit module. When the display indicates '**CL**' for a short period, it means the previously saved settings are deleted and reset to defaults.

Table 11

SETTINGS	
SETTING INDICATION	SETTING DETAILS
DL	<p>Operating mode</p> <p>1 — manual. The gate can be closed and opened only by pressing and holding the control devices connected to the 'OP', 'CL' and 'PED' inputs (fig. 18) in accordance with their intended use. Commands from the remote control and the control device connected to the 'SBS' input are ignored. Safety devices are active 'S', 'PH1', 'PH2' inputs).</p> <p>2 — semiautomatic. When the control device is pressed for a short time, the gate will move according to the following sequence:</p> <ul style="list-style-type: none"> • 'OP' input—'Open—Stop—Open—Stop...'; • 'CL' input—'Close—Stop—Close—Stop...'; • 'SBS' input—'Open—Stop—Close—Stop...'; • 'PED' input—'Open partially—Stop—Open partially—Stop...'; • Remote control (AT-4, AT-4N, AT-4A)—'Open—Stop—Close—Stop...' <p>Safety devices are active ('S', 'PH1', 'PH2' inputs).</p> <p>Default setting.</p> <p>3 — automatic. The gate is first fully opened and then closed automatically upon expiration of the preset delay time ('LP', setting). If the gate is double-leaf, the second leaf of the gate will open last. The control devices connected to the 'OP', 'CL' and 'PED' inputs function the same way as in the semiautomatic mode.</p> <p>Activation of the control device connected to the 'SBS' input or a remote control causes the gate to fully open (commands are ignored while the gate is opening); activation of the control device during the delay countdown will cause the delay time to reset and the countdown to start anew; when the gate is closing, the control command will cause the motion to stop. Activation of the remote control that initiated the opening will cause the delay time to reset and the gate to close. Activation of another recorded remote control during the delay countdown will cause the delay time to reset and the delay countdown to start anew.</p> <p>The safety devices are active ('S', 'PH1', 'PH2' inputs). Activation of the photocells (beam breaking) connected to the 'PH1' input will cause the delay time before automatic closing to reset and the delay countdown to start anew after the release of the photocells (beam recovery). Or else, activation of the photocells connected to the 'PH1' input during the delay countdown will cause the gate to close automatically 5 seconds after the release of the photocells ('LP' setting).</p> <p>4 — automatic+always closed. The difference from the automatic mode is that, if the power supply is disconnected while the gate is in an intermediate position, the gate will automatically close as soon as the power supply is restored. The automatic closing is delayed for 3 seconds. The lamp connected to the 'FL' output will be on for the 3 seconds of delay.</p>
FL	<p>Motion start delay</p> <p>When the setting is enabled, the gate will start moving 3 seconds after a control command is given:</p> <p>0 — Disabled. The lamp connected to the 'FL' output will be on while the gate is moving.</p> <p>Default setting.</p> <p>1 — Enabled. The lamp connected to the 'FL' output will be on for the 3-second delay before the start of the gate motion and will remain illuminated as the gate will be subsequently moving.</p>

SETTING INDICATION	SETTING DETAILS
Fl	<p>Phototest</p> <p>When the setting is enabled, an automatic test (Phototest) is run to check the operation of the safety photodevices (photocells) connected to the 'PH1' and/or 'PH2' inputs.</p> <p>The receiver of the photocells is connected to the 'PH.T' output (fig. 20):</p> <p>0 — Disabled.</p> <p>Default setting.</p> <p>1 — Enabled for opening and closing photocells. In the beginning of the closing and opening, a test is run to check the photocells connected to the 'PH1' and 'PH2' inputs respectively.</p> <p>2 — Enabled for closing photocells. In the beginning of the closing, a test is run to check the photocells connected to the 'PH1' input.</p> <p>3 — Enabled for opening photocells. In the beginning of the opening, a test is run to check the photocells connected to the 'PH2' input.</p>
Lg	<p>Gate type</p> <p>1 — Single-leaf gate. For a single-leaf gate, the drive is connected to the X2 connector (fig. 18).</p> <p>2 — Double-leaf gate.</p> <p>Default setting.</p>
Lc	<p>Electric lock</p> <p>When the setting is enabled, the 'X10' connector outputs are activated (fig. 18, tab. 11).</p> <p>The connection diagram is selected, depending on the type of the electric lock (fig. 21 or fig. 22):</p> <p>0 — Disabled.</p> <p>Default setting.</p> <p>1 — Enabled.</p> <p>As the leaf where the electric lock is installed (for a double-leaf gate, it is the leaf that opens first) starts opening, a short reversal occurs towards the closing direction (when the gate is fully closed, no reversal occurs in the AM series drive) and the 'X10' connector outputs are activated for ~2 seconds.</p> <p>When wired to the 'Lc' and 'NO' contacts—see connection diagram (fig. 21), the circuit will close for ~2 seconds in the beginning of opening, while, wired to the 'Lc' and 'NC' contacts—see connection diagram (fig. 22), the circuit will open for ~2 seconds in the beginning of opening.</p>
EF	<p>Force</p> <p>This setting is to set up the electric motor force for the gate motion. When the setting is enabled, an obstacle detected while the gate is closing will cause the gate to stop and the gate leaves to fully open. In case this happens while the gate is opening, this will cause the leaves to stop.</p> <p>The setup is achieved by applying incrementally, steps of 1 unit of force:</p> <p>00 — Disabled. Detection of obstacles is off, while the drive force is maximum.</p> <p>Default setting.</p> <p>01 — minimum value.</p> <p>99 — maximum value.</p> <p> Personnel should be exceptionally careful about the setup. Set up the force to ensure correct operation of the drive and gate and to exclude the possibility of damage, harm, and false activation.</p>

SETTING INDICATION	SETTING DETAILS
<i>tJ</i>	<p>Operation time</p> <p>This setting is to set up the time of continuous leaf motion between the final positions. The operation time should be sufficient for full opening/closing (when setting up, it is recommended to set the time to a value that is ~3 seconds more than the required leaf opening or closing time):</p> <p>03 — 3 seconds. 04 — 4 seconds. 05 — 5 seconds. ... — ... 40 — 40 seconds. Default setting.</p>
<i>tH</i>	<p>Partial opening time</p> <p>This setting is to set up the partial opening time for the first leaf (the leaf with the drive connected to the X2 connector on the control unit module):</p> <p>01 — 1 second. 02 — 2 seconds. 03 — 3 seconds. Default setting. ... — ... 40 — 40 seconds.</p>
<i>tP</i>	<p>Delay time</p> <p>This setting is to set up the delay before automatic closing of the gate. The countdown of the delay is activated, when the automatic mode setting ('OL' setting) is enabled.</p> <p>Value with no point after the digits—activation of the device (e.g., beam breaking) connected to the 'PH1' input will cause the countdown of the automatic closing delay to reset, and the countdown of the delay will start anew after the recovery (beam recovery).</p> <p>Value with a point after the digits- activation of the device (e.g., beam breaking) connected to the 'PH1' input will cause the delay countdown to reset and the gate to close automatically 5 seconds after the recovery (beam recovery):</p> <p>01 — 1 second. 02 — 2 seconds. ... — ... 10 — 10 seconds. Default setting. ... — ... 99 — 99 seconds. 01 — 1 second. 02 — 2 seconds. ... — ... 99 — 99 seconds.</p>
<i>t d</i>	<p>Delay time for the first leaf</p> <p>This setting is to set up the time of delay before the closing of the first leaf (the leaf with the drive connected to the X2 connector on the control unit module) after the second leaf starts to close:</p> <p>00 — Disabled (no delay). 01 — 1 second. 02 — 2 seconds. 03 — 3 seconds. Default setting. ... — ... 10 — 10 seconds.</p>

SETTING INDICATION	SETTING DETAILS
	<p>Programming remote controls</p> <p>To record a remote control in the receiver memory, open the menu and select a record number without a point after the digits (e.g., 01—record number is free), then press the selected remote-control button. The display indication will flash several times, and the number with a point will light up (01.—the remote control is recorded). The maximum number of recorded remote controls is 60. The operating range of a remote control in the open is not less than 50 metres.</p> <p>To find a remote-control record number (if the remote control is already recorded) or to find out whether a remote control is recorded or not, press any button on the remote control when in the 'Lr' setting mode. If the remote control is recorded, the remote-control number with a point shown after the digits, will light up on the display. If the remote control is not recorded, the 'Lr' indication on the display will just flash several times.</p> <p>To reassign (rerecord) another remote-control button in the 'Lr' settings, find the remote-control record number and press another remote-control button. The number with a point after the digits will flash several times on the display, which will mean the remote-control button is rerecorded.</p> <p>To delete a remote control, select the remote-control record number in the 'Lr' setting mode, then press the 'CL' button on the control unit module and hold it for not less than 3 seconds. After that, the display indication will flash several times, and the number without a point after the digits will light up.</p> <p>To delete all the remote controls, press and hold the 'CL' button on the control unit module for 3 seconds when in the 'Lr' setting mode. The display indication will flash several times, which will mean all the remote controls are deleted from the module memory.</p>

8. TESTING AND COMMISSIONING

8.1 TESTING

After the product has been mounted, connected, and set up, it is necessary to perform a number of actions to test whether the drive system is operating properly. Each accessory requires a separate testing method. It is advisable to complete all the procedures as indicated in the corresponding operation manuals.

The testing is performed as follows:

- make sure that the full scope of the instructions in section 1. 'General warnings and safety rules' and other requirements of the manual are complied with.
- Make sure that the drive is stable, reliable, and can sustain loads, even if the gate stops or accelerates suddenly. All the removed covers as well as drive and control unit components are in place.
- Release the drive. Manually open and close the gate several times. Check that there are no points of increased resistance to movement, there are no assembly and setup defects, and the mounting dimensions are as appropriate. Make sure that, when the gate is closed and opened manually, the leaves can be moved with a force not exceeding 225 N (~23 kg)—for residential/private properties, and not exceeding 390 N (~40 kg)—for industrial/commercial facilities. Return the drive to the engaged state.
- Complete several 'open-close' cycles. Make sure, that the gate moves in the required directions and stops in the required final positions, and the leaves move smoothly. Check whether the connected control devices operate properly. Test the operation of the electric lock, if one is fitted.
- Check the correct operation of each connected safety and alarm device (a motion stop device, photocells, lamps, etc.).

8.2 COMMISSIONING

A drive system can be commissioned only after the testing has been successfully completed. Partial commissioning or temporary operation are forbidden.

For commissioning, proceed as below:

- prepare and keep technical documentation for the drive system. The documentation shall include a general drawing, a wiring diagram, a maintenance schedule, as well as an assembly and operation manual, completed as appropriate.
- Fasten a permanent safety sticker next to the gate, containing the instruction with the following meaning: **'Attention! Automatic drive. Keep away from the gate(s) to avoid any harm due to their unexpected activation. Do not let children near the gate.'**
- Fasten a permanent sticker or a sign next to the gate, detailing the release and manual opening instructions.
- Hand over the completed (filled in) 'Assembly and operation manual' to the user (owner).
- Prepare the 'Maintenance schedule' and give it to the user (owner). Instruct them about maintenance rules.
- Instruct the owner about the existing hazards and risks and inform about safe operation rules. Explain to the owner the need to warn the persons operating the gate about the existing hazards and risks, safe operation rules.

9. OPERATION

In the course of operation:

- the product shall not be used by children or persons with limited physical, sensory, or mental abilities, as well as by persons with insufficient experience and knowledge.
- Do not let children play with control elements. Remote controls shall be stored in areas unreachable by children.
- Keep remote controls away from heating sources and never leave them under direct sunlight or in wet locations.
- Do not touch a moving gate or its moving parts.
- Before setting the gate in motion, make sure no people, animals, vehicles, or objects are in the gate impact (operation) area. Monitor the gate motion. No people or vehicles shall be allowed through the gate, while it is moving.
- Regularly check the drive system. In particular, check cables, supports, gate posts, and the mounting hardware for any signs of wear, damage, or imbalance. It is prohibited to use a gate requiring repair or adjustment because a mounting defect may result in an injury or product failure.
- Regularly check the operation of safety devices.
- Check the gate and the drive operation areas for presence of any foreign objects and build-ups due to unfavourable weather conditions (vegetation, branches, snow, ice, etc.) that can impair the drive operation.

Perform scheduled maintenance of the drive system to ensure its efficient and safe operation. Scheduled maintenance shall strictly comply with the existing regulatory documents, instructions in this manual, instructions for other involved devices, and safety rules. Perform scheduled maintenance, at least, once every six months.

Scheduled maintenance shall include the following actions:

- check the wear of the components supplied in the kit and that of the gate components (feed nut assembly, coupling, brackets, axes, cabling, hinges, brackets, other gate parts, etc.), paying

attention to oxidation of the components. Replace all parts and units with an unacceptable degree of wear. Lubricate units as well as drive and gate components as appropriate.

- Check the attachment fittings of the drive and gate. Tighten them, if needed.
- Check if the gate stops precisely in its final positions. If necessary, reprogram the final positions.
- Clean the external surfaces of the drives, safety devices, and the electric lock (if fitted), using a soft moist cloth. The use of the following for cleaning is forbidden: water jets, high pressure cleaners, acids and alkali.
- Perform the testing according to the instructions in section 8.1 'Testing'.

With the use intensity of 8 'open-close' cycles per day, the product service life is 8 years.



The installation of the drive and automation devices, their maintenance and operation are out of direct manufacturer's control. So, the manufacturer shall not be liable for the safety of the drive and the drive system during the installation works, operation, and maintenance.

10. TROUBLESHOOTING

Table 12

FAULT	POSSIBLE CAUSE	RECOMMENDATION
Drive is not working (the control unit indicator is off)	No supply voltage, or a fuse is blown	Check the supply voltage. Check, and if necessary, replace the fuse
Drive is not working (the control unit indicator is on)	A faulty electrical connection. The drive has been released	Check the connections. Make sure that the inputs on the device with normally closed contacts are closed. Engage the drive
The gate moves in wrong directions	Improper electrical connections	Check the electrical connections of the drive
The gate does not stop in terminal positions	Final positions are either not set up or incorrect	Set up the final positions of the gate. Set up the drive operation time
The drive stops while the gate is moving (a reversal is possible)	Wrong force setting (strong gusts of wind). Something hindering the gate motion.	Set up the drive force. Remove the thing (obstacle) that hinders the gate motion
A gate leaf stops moving suddenly	The drive motor thermal protection activated	Let the drive cool down
The drive does not respond to the obstacles on the optical axis of photocells	Incorrect operation of photocells	Check whether the photocells are operational, replace them, if needed



In case a failure cannot be eliminated based on the information provided in this manual, consult the service department. Information about the service department can be obtained from your supplier (vendor, installation company).

11. STORAGE, TRANSPORTATION AND DISPOSAL

The product shall be stored in its packaging in closed dry spaces. Do not expose to atmospheric precipitation or direct sunlight. Shelf-life is 3 years from the manufacture date. Transportation can be performed using all types of covered ground vehicles, fitted with measures to prevent shock and movement inside the vehicle.



Disposal of the product shall comply with the regulatory and legal requirements on recycling and disposal, valid in the user's country. The product does not contain substances, posing danger to life and health of people, and the environment.

12. WARRANTY OBLIGATIONS

- The operational capacity of the product is guaranteed only when the rules governing its storage, transportation, adjustment, operation are followed; when mounting and maintenance (timely and due) is performed by an organisation, specialising in the sphere of automation and authorised to perform mounting and maintenance operations.
- The warranty period is _____ and starts from the date of product delivery to the Customer or from the production date, when the delivery date is not known.
- During the warranty period any defects, caused by the Manufacturer, are repaired by the service department, providing warranty maintenance.
Note: the parts, replaced by the service department, performing the product repair, become the department's property.
- Warranty is not applied in the following cases:
 - violation of storage, transportation, operation and mounting rules;
 - mounting, adjustment, repair, re-mounting or modification of the product by persons, not authorised to perform such works;
 - damage of the product, resulting from unstable working of the power supply system or non-compliance of the power supply system with the values, established by the Manufacturer;
 - damage of the product, caused by water penetration;
 - force-majeure (fires, lightning, floods, earthquakes and other natural calamities);
 - damage of the product construction by the consumer and third parties;
 - malfunctioning and defects, caused by the absence of scheduled maintenance and inspection of the product;
 - completed manual is not provided.

For questions about the service please contact the organization that carried out the installation of the equipment.



ул. Селицкого, 10, 220075,
Республика Беларусь, г. Минск
тел.: +375 (17) 330 11 00
факс: +375 (17) 330 11 01
www.alutech-group.com

10, Selitskogo str.
220075, Minsk, Republic of Belarus
Tel. +375 (17) 330 11 00
Fax +375 (17) 330 11 01
www.alutech-group.com