

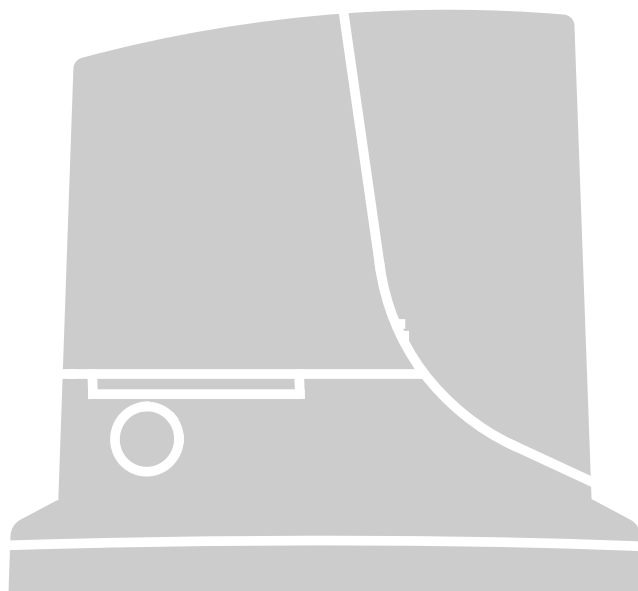
ROX

CE

ROX600

ROX1000

ROX1000/V1



Для раздвижных ворот

RU - Инструкции и важная информация для технических специалистов

Nice

ОБЩИЕ ПОЛОЖЕНИЯ:	
МЕРЫ БЕЗОПАСНОСТИ - МОНТАЖ - ЭКСПЛУАТАЦИЯ	2
1 - ОПИСАНИЕ И НАЗНАЧЕНИЕ ПРОДУКТА	3
2 - ОГРАНИЧЕНИЯ ИСПОЛЬЗОВАНИЯ	3
3 - МОНТАЖ	4
4 - ЭЛЕКТРИЧЕСКИЕ ПОДКЛЮЧЕНИЯ	
4.1 - Тип электрического кабеля	9
4.2 - Подключение электрического кабеля	9
5 - ЗАПУСК АВТОМАТИЧЕСКОЙ СИСТЕМЫ И ПРОВЕРКА СОЕДИНЕНИЙ	
5.1 - Подключение автоматической системы к электросети	10
6 - ПРИЁМКА И ВВОД В ЭКСПЛУАТАЦИЮ	
6.1 - Приемка	11
6.2 - Ввод в эксплуатацию	12
7 - ПРОГРАММИРОВАНИЕ	
ГЛОССАРИЙ	12
7.1 - Блок управления: кнопки программирования	13
7.1.1 - Триммер	13
7.2 - Программируемые функции	14
7.3 - Встроенный радиоприемник	15
7.3.1 - Сохранение в памяти передатчиков	15
7.3.2 - Дистанционное сохранение	16
7.3.3 - Удаление передатчиков из памяти	16
8 - РАСШИРЕННЫЕ ФУНКЦИИ	
8.1 - Добавление или удаление устройств	17
8.2 - Питание внешних устройств	17
8.3 - Полная очистка памяти приемника	17
8.4 - Диагностика	17
8.4.1 - Сигнализации блока управления	17
9 - УТИЛИЗАЦИЯ ИЗДЕЛИЯ	18
10 - ЧТО ДЕЛАТЬ, ЕСЛИ...	18
11 - ТЕХОБСЛУЖИВАНИЕ	18
12 - ТЕХНИЧЕСКИЕ ХАРАКТЕРИСТИКИ	19
ДЕКЛАРАЦИЯ СООТВЕТСТВИЯ ЕС	20
РУКОВОДСТВО ПОЛЬЗОВАТЕЛЯ	
(для передачи конечному пользователю)	21

ОБЩИЕ ПОЛОЖЕНИЯ: МЕРЫ ПРЕДОСТОРОЖНОСТИ - МОНТАЖ - ЭКСПЛУАТАЦИЯ

(оригинальное руководство: итальянский язык)

ВНИМАНИЕ Важные рекомендации по обеспечению безопасности. Необходимо четко следовать инструкции, поскольку неправильный монтаж может причинить серьезный ущерб

ВНИМАНИЕ Важные рекомендации по обеспечению безопасности. Очень важно выполнять данные инструкции с целью обеспечения безопасности людей. Сохраните настоящую инструкцию

- Перед началом монтажа ознакомиться с «Техническими характеристиками изделия» (в настоящем руководстве), в частности, необходимо убедиться в том, что настоящее изделие пригодно для автоматизации направляемого элемента. В противном случае НЕ НАЧИНАТЬ монтаж
- Не допускается вводить изделие в эксплуатацию без проведения приемочных испытаний, как описано в главе «Приемка и ввод в эксплуатацию»

ВНИМАНИЕ В соответствии с последним Европейским законодательством, изготовление автоматических систем должно соответствовать требованиям действующей Директивы по машиностроению, которые позволяют заявлять о предполагаемом соответствии системы автоматизации. В связи с вышесказанным, все операции по подключению к электросети, приемочным испытаниям, вводу в эксплуатацию и обслуживанию изделия должны производиться исключительно квалифицированным и опытным техническим персоналом

- Перед началом монтажа изделия убедиться, что используемый материал находится в удовлетворительном состоянии и пригоден к использованию
- Изделие не предназначено для эксплуатации лицами с ограниченными физическими, психическими или умственными способностями (включая детей), а также лицами, не обладающими достаточными знаниями и навыками
- Не разрешать детям играть с прибором.
- Не позволяйте детям играть со органами управления системой. Храните пульты дистанционного управления системой в месте, недоступном детям

ВНИМАНИЕ С целью предупреждения риска случайного включения термического выключателя данный прибор не должен управляться внешними устройствами управления, таким, например, как таймер, или не должен подключаться к цепи, на которую регулярно подается питание или которое регулярно обесточивается коммунальными службами

- В цепи питания системы следует установить устройство разъединения (не входит в комплект поставки), при срабатывании которого расстояние между разомкнутыми контактами будет обеспечивать полное отключение в условиях, классифицируемых как III-я категория перенапряжения
- В процессе монтажа обращайтесь с компонентами системы бережно во избежание защемлений, ударов, падений или любых контактов с жидкостями. Не помещайте изделие вблизи источников тепла. Не подвергайте изделие воздействию открытого пламени. Все вышеописанные действия могут привести к выходу системы из строя или возникновению опасных ситуаций. Если такое произойдет, немедленно прекратите работы и обратитесь в Отдел технической поддержки
- Изготовитель не несет никакой ответственности за ущерб, причиненный имуществу или здоровью людей вследствие несоблюдения инструкций по монтажу. В этом случае действие гарантии в отношении дефектов материалов приостанавливается
- Взвешенный уровень звукового давления A ниже 70 дБ (A)
- Чистка и обслуживание, которые должны выполняться самим пользователем, не должны производиться детьми без наблюдения
- Перед выполнением любых работ с оборудованием (обслуживание, чистка) всегда отключать изделие от электросети
- Периодически проверять состояние оборудования, в частности, обращать внимание на состояние кабеля, пружин и суппортов на предмет обнаружения возможной разбалансировки, износа или повреждения. Не пользоваться системой, если она нуждается в ремонте или настройке, поскольку неправильный монтаж или разбалансировка створки могут стать причиной повреждения
- Упаковочные материалы должны утилизироваться в строгом соответствии с требованиями местных норм
- Люди должны находиться на достаточном расстоянии от двери, приводимой в движение при помощи элементов управления
- Во время выполнения маневра проверять работу системы автоматизации и не допускать, чтобы рядом находились люди, вплоть до завершения движения
- Не приводить в движение прибор, если в радиусе его действия находятся люди, выполняющие какие-либо работы с системой автоматизации; отключить подачу электропитания перед началом выполнения вышеуказанных работ
- Если питающий кабель поврежден, необходимо обратиться к изготовителю, в центр технического обслуживания или любому специалисту с соответствующей квалификацией по поводу его замены во избежания любых потенциальных рисков

МЕРЫ ПРЕДОСТОРОЖНОСТИ ПРИ МОНТАЖЕ

- Перед началом монтажа привода убедиться, что все механические части находятся в удовлетворительном состоянии, надлежащим образом сбалансированы, и створка двери приводится в движение соответствующим образом
- Если ворота, оснащаемые системой автоматизации, имеют дверцу для пешехода, необходимо установить оборудование со специальной системой управления, которая предотвращает работу двигателя при открытой дверце
- Убедиться, что элементы управления располагаются на достаточном расстоянии от движущихся частей и при этом обеспечивается их обзор. За исключением случаев, когда используется селекторный переключатель, элементы управления должны устанавливаться на минимальной высоте 1,5 м и защищены специальным ограждением с целью предотвращения доступа
- Если операция открытия контролируется противопожарной системой, убедиться, что окна более 200 мм закрываются элементами управления
- Избегать любого возможного защемления движущихся и неподвижных частей во время выполнения операций
- Нанести соответствующую этикетку рядом с элементом, который участвует в выполнении операции; данную этикетку нельзя снимать
- После завершения монтажа привода убедиться в правильности функционирования механизма и системы защиты, а также в том, что все операции, выполняемые вручную, осуществляются надлежащим образом

1 ОПИСАНИЕ И НАЗНАЧЕНИЕ ИЗДЕЛИЯ

ROX - это электромеханический редуктор, предназначенный для автоматизации раздвижных ворот бытового использования: оснащен электронным блоком управления с встроенным радиоприемником 433,92 МГц с кодировкой FLO, FLOR, OPERA, HCS SMILO.

⚠ ВНИМАНИЕ! – Использование, отличное от вышеуказанного, и в условиях, отличных от приведенных в руководстве, считается ненадлежащим и строго воспрещается!!

2 ОГРАНИЧЕНИЯ ИСПОЛЬЗОВАНИЯ

Таблица 1: ограничения использования относятся к ежедневному использованию ворот.

Таблица 2: ограничения использования относятся к указанным размерам и весу ворот.

Фактическая пригодность изделий ROX для автоматизации раздвижных ворот зависит, как от коэффициента трения, так и других аспектов (даже случайных, таких как обледенение, которое может затруднять движение створки).

Необходимо измерить силу, необходимую для того, чтобы открыть створку на протяжении всего пути открытия; данная величина не должна превышать 25% от значения «максимального усилия» (глава 12 - технические характеристики): данная величина рекомендована в связи с тем, что неблагоприятные климатические условия могут увеличивать коэффициент трения.

Таблица 1 – ограничения использования

	ROX600	ROX1000	ROX1000/V1
Тип концевого датчика	электромеханический	электромеханический	электромеханический
«Оптимальная» длина створки (рекомендовано)	5 м	5 м	5 м
Максимальный вес створки	600 кг	1000 кг	1000 кг
Пиковая осевая нагрузка	18 Нм	24 Нм	24 Нм
Соответствуют максимальному усилию	600 Н	800 Н	800 Н

Таблица 2 – ограничения использования

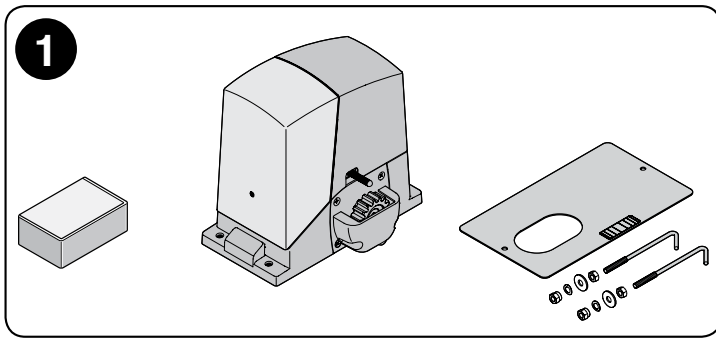
Длина створки (м)	ROX600		ROX1000		ROX1000/V1	
	максимальное число циклов/ час	максимальное число последовательных циклов	максимальное число циклов/ час	максимальное число последовательных циклов	максимальное число циклов/ час	максимальное число последовательных циклов
До 4	40	20	40	20	60	30
4 ÷ 6	25	13	25	13	30	15
6 ÷ 8	20	10	20	10	24	12
8 ÷ 10	-	-	-	-	16	8
10 ÷ 12	-	-	-	-	-	-

⚠ Внимание! Использование, отличное от вышеуказанного или при значениях выше указанных считается ненадлежащим. Компания NICE не несет ответственности за любой ущерб, причиненный использованием, отличным от указанного.

3 МОНТАЖ

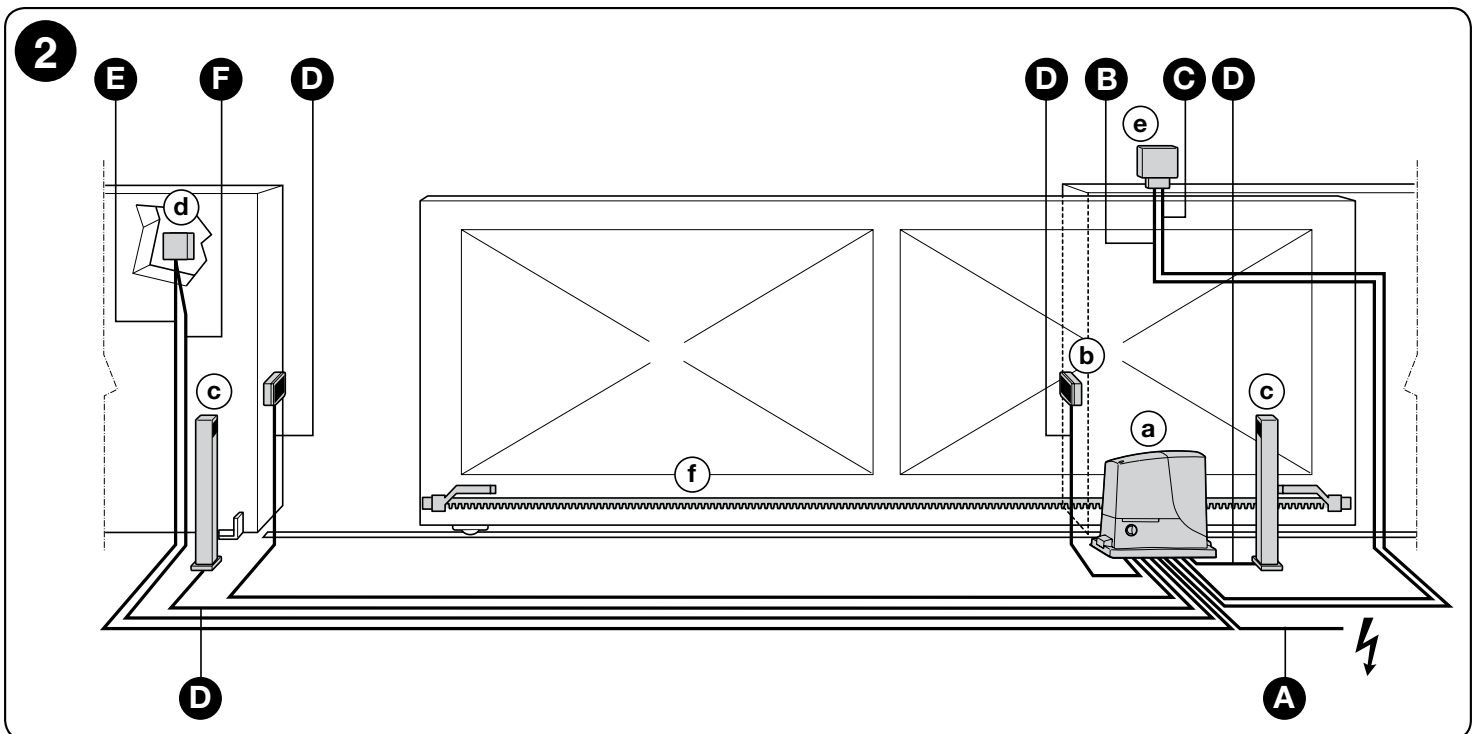
⚠ Важно! Перед началом монтажа изделия ознакомиться с главой 2 и главой 12 (технические характеристики).

На рис. 1 показано содержимое упаковки: проверить наличие указанного материала

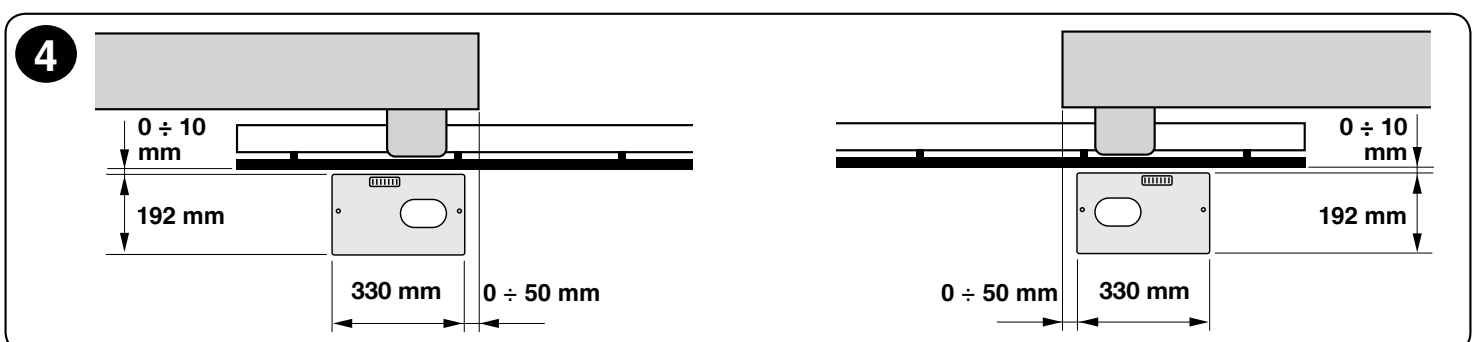
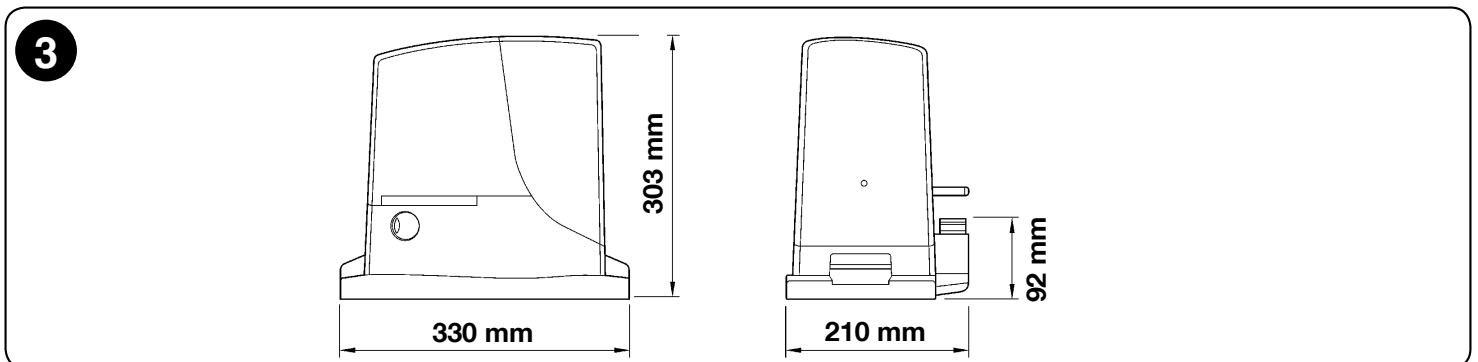


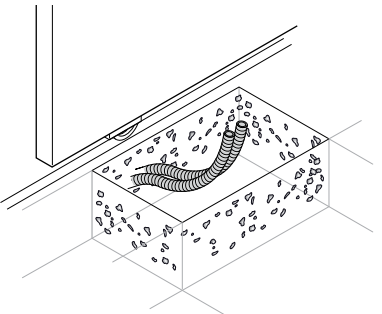
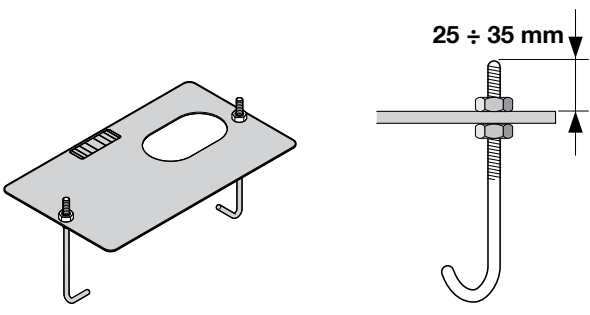
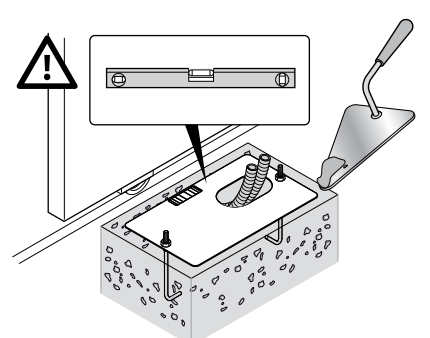
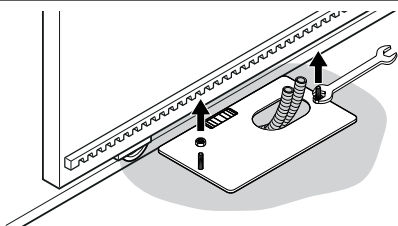
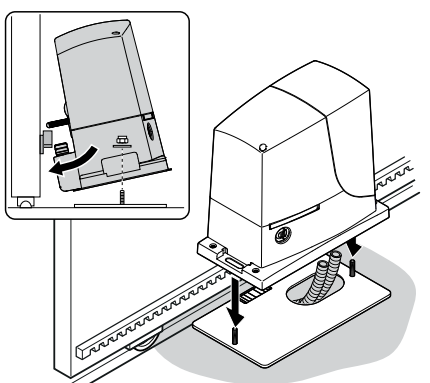
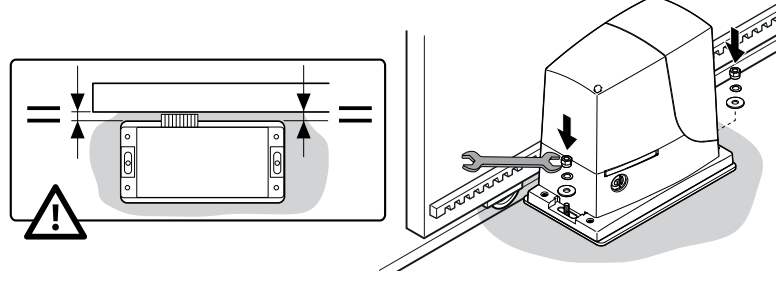
На рис. 2 показано расположение различных компонентов типового оборудования, укомплектованного дополнительными принадлежностями Nice:

- a - электропривод ROX
- b - фотоэлементы
- c - стойки для фотоэлементов
- d - ключевой переключатель / цифровая клавиатура
- e - мигающая сигнальная лампа
- f - зубчатая рейка

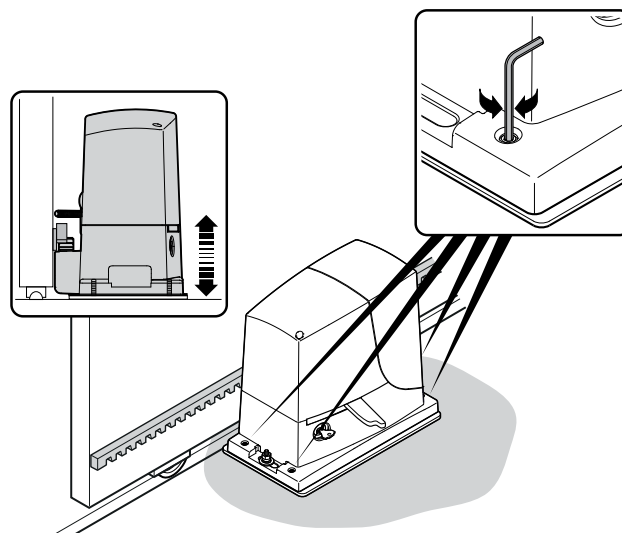


Перед началом монтажа проверить габаритные размеры электропривода (рис. 3) и монтажные размеры (рис. 4):

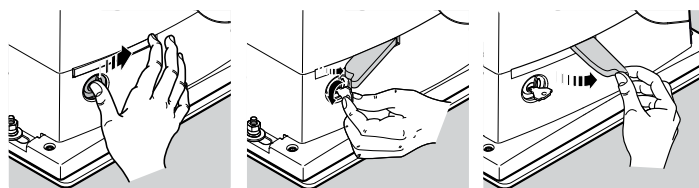


01.	<p>Вырыть яму под фундамент и подготовить трубы для укладки электрокабеля</p>	
02.	<p>Зафиксировать два анкерных болта на опорной пластине; закрутить верхнюю и нижнюю гайки.</p> <p>⚠ нижняя гайка должна закручиваться таким образом, чтобы верхняя часть резьбы выступала примерно на 25-35 мм.</p>	
03.	<p>Залить бетоном опорную пластину.</p> <p>⚠ Прежде чем бетон начнет скрепляться, проверить горизонтальность опорной пластины и ее параллельность створке ворот.</p>	
04.	<p>Выждать, пока скрепится бетон.</p>	
05.	<p>Закрепить электропривод:</p>	
a - выкрутить верхние гайки анкерных болтов		
b - установить электропривод на анкерные болты: проверить, чтобы электропривод располагался параллельно створке ворот		
c - вставить шайбы и гайки, входящие в комплект поставки, и наживить их		

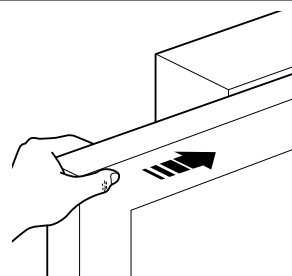
d - для регулировки по высоте электропривода закрутить регулировочные винты таким образом, чтобы можно было расположить шестерню на необходимой высоте на расстоянии $1 \div 2$ мм от зубчатой рейки (во избежание воздействия веса створки на электропривод)



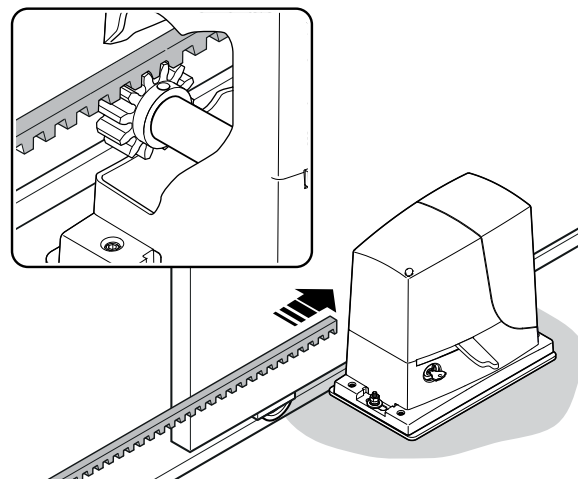
e / f / g - разблокировать электропривод



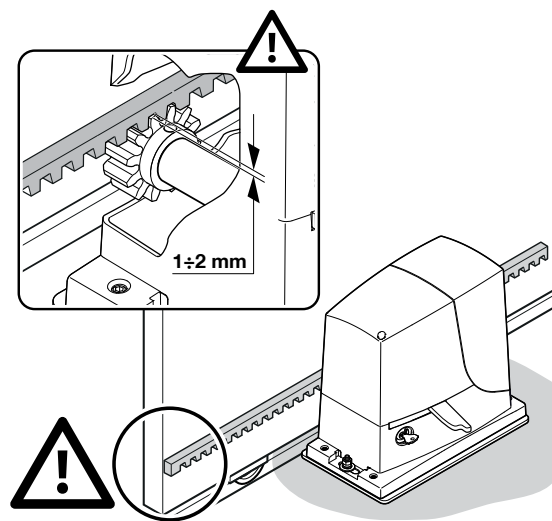
h - вручную открыть полностью створку ворот



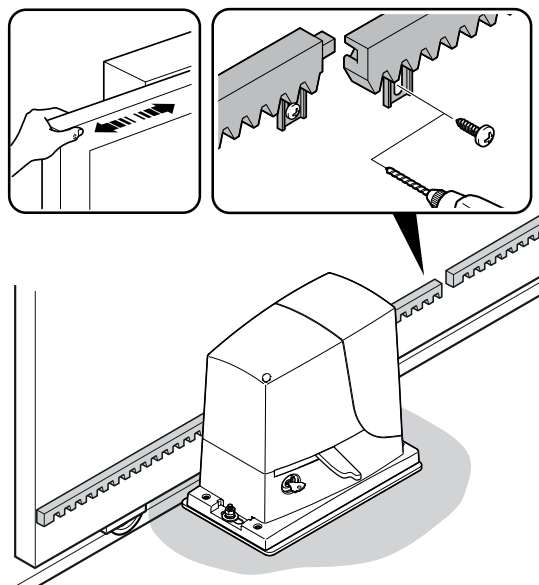
i - установить на шестерню электропривод первую часть зубчатой рейки: проверить, чтобы она совпала с началом створки и что между шестерней и зубчатой рейкой обеспечивается расстояние $1 \div 2$ мм (во избежание воздействия веса створки на электропривод)



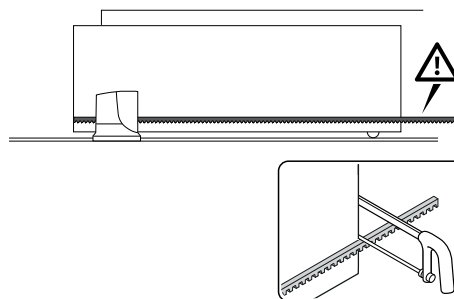
l - зафиксировать часть зубчатой рейки



m - передвинуть ручную створку, используя шестерню, как контрольную точку для закрепления других элементов зубчатой рейки

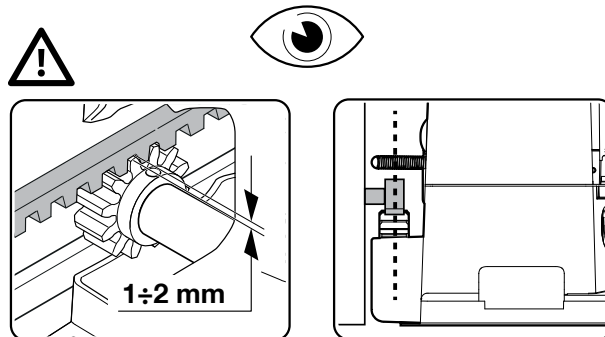
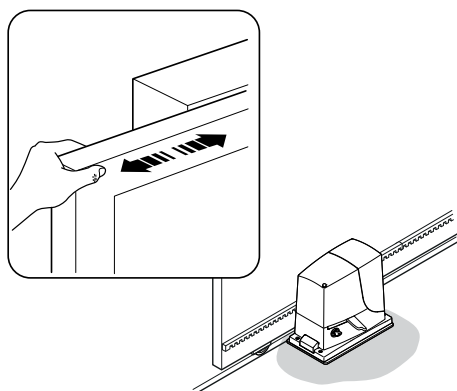


n - затем отрезать оставшуюся часть зубчатой рейки

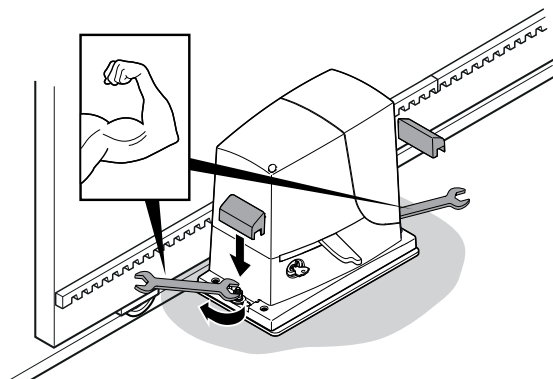


06. Вручную перевести створку в положения Открытия и Закрытия, чтобы проверить, что зубчатая рейка выровнена относительно шестерни.

Примечание: убедиться, что между шестерней и зубчатой рейкой обеспечивается пространство $1 \div 2$ мм по всей длине створки



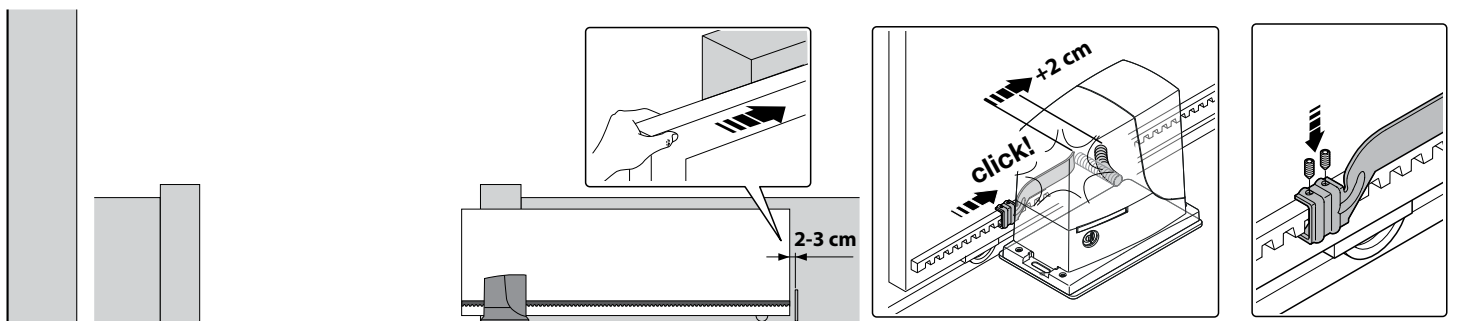
07. Плотно зажать гайки для крепления электропривода к опорной пластине и покрыть гайки соответствующими крышками



08. Зафиксировать концевой кронштейн ОТКРЫТИЕ и ЗАКРЫТИЕ: для обоих концевых кронштейнов выполняются аналогичные операции

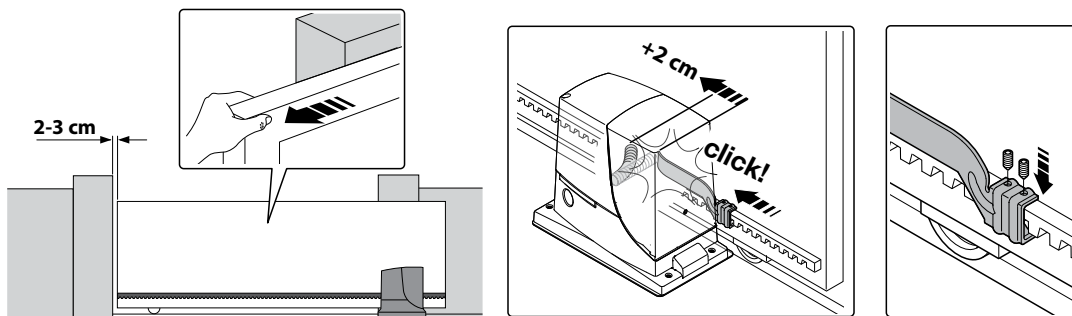
ОТКРЫТИЕ:

- a - вручную открыть створку ворот, оставив 2-3 от механического ограничителя
- b - переместить кронштейн вдоль зубчатой рейки на Открытие до срабатывания концевого выключателя (раздается щелчок концевого выключателя)
- c - после звука защелкивания переместить скобу вперед на 2 см (как минимум)
- d - прикрутить концевой кронштейн к зубчатой рейке при помощи специальных винтов

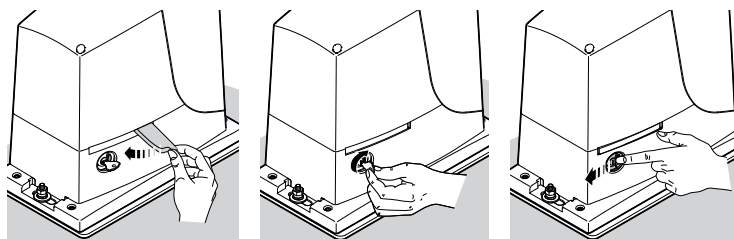


ЗАКРЫТИЕ:

- a - вручную закрыть створку ворот, оставив 2-3 от механического ограничителя
- b - переместить кронштейн вдоль зубчатой рейки на Закрытие до срабатывания концевого выключателя (раздается щелчок концевого выключателя)
- c - после звука защелкивания переместить скобу вперед на 2 см (как минимум)
- d - прикрутить концевой кронштейн к зубчатой рейке при помощи специальных винтов

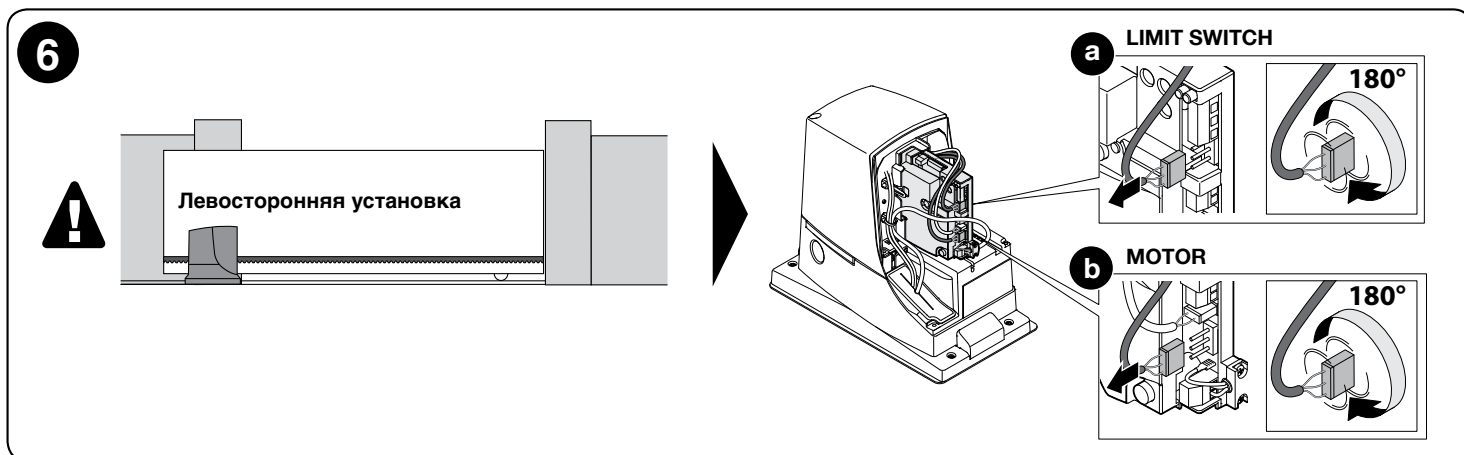


09. Вручную закрепить электропривод



Описание процедур монтажа остальных устройств входящих в систему автоматизации смотрите в их руководствах или инструкциях.

⚠ ВАЖНО! – Электропривод подготовлен (заводские настройки) для правосторонней установки (рис. 5), однако при необходимости его можно устанавливать с левой стороны, выполняя действия, приведенные на рис. 6 (a - b).



4 ЭЛЕКТРИЧЕСКИЕ ПОДКЛЮЧЕНИЯ

▲ ВНИМАНИЕ! – Все электрические подключения должны проводиться только при снятом напряжении. Неправильное подключение может привести к серьезным повреждениям устройств, а также может причинить вред здоровью людей.

Ни рис. 2 показано электрическое подключение типового оборудования; на рис. 7 приводится схема электрических подключений, которая выполняется на блоке управления.

4.1 - Тип электрического кабеля

Таблица 3 - тип электрического кабеля (см.рис. 2)

	Подключение	Тип кабеля	Максимальная длина
A	ПИТАНИЕ	3 x 1,5 мм ²	30 м *
B C	МИГАЮЩАЯ СИГНАЛЬНАЯ ЛАМПА С АНТЕННОЙ	1 кабель: 2 x 1,5 мм ² 1 экранированный кабель типа RG58	10 м 10 м (рекомендуемая длина < 5 м)
D	ФОТОЭЛЕМЕНТЫ	1 кабель: 2 x 0,25 мм ² (TX) 1 кабель: 4 x 0,25 мм ² (RX)	30 м 30 м
E - F	КЛЮЧЕВОЙ ПЕРЕКЛЮЧАТЕЛЬ	2 кабеля: 2 x 0,5 мм ² **	20 м

* Если кабель электропитания длиннее 30м, требуется кабель с большим сечением, например, 3 x 2,5мм² и требуется система заземления вблизи системы автоматизации.

** Два кабеля 2 x 0,5 мм² можно заменить одним кабелем 4 x 0,5 мм².

4.2 - Подключение электрического кабеля: рис. 7

Таблица 4 – Описание электрических подключений

К л е м - м ы	Функция	Описание
1 - 2	Антенна	- вход антенны радио приемника - антенна встроена в мигающую сигнальную лампы; в качестве альтернативы, можно использовать внешнюю антенну
9 - 12	Пошаговый режим	вход для устройств, управляющих перемещением: возможно подключение контактов типа NA (Нормально разомкнутые)
9 - 10	Стоп	- вход для устройств, управляющих блокировкой или остановкой выполняемой операции: можно подключить контакты типа NC (Нормально замкнутые) - более подробную информацию см. в главе 8.1.
9 - 11	Фото	- вход для предохранительных устройств, которые срабатывают во время операции закрытия, инвертируя маневр: возможно подключение контактов типа NC (Нормально замкнутые) - более подробную информацию см. в главе 8.1.
5 - 4	Мигающая сигнальная лампа	- выход для мигающей сигнальной лампы (230 В самоперерывающийся) - во время выполнения маневра мигает с регулярным интервалом: 0,5 сек горит и 0,5 сек выключена

Предупреждения

- Неиспользуемые контакты типа NC (Нормально замкнутые) должны быть закорочены перемычками; при подключении нескольких контактов к входу Стоп, между ними выполняется ПОСЛЕДОВАТЕЛЬНОЕ соединение;
- Неиспользуемые контакты типа NA (Нормально разомкнутые) должны оставаться свободными; при подключении нескольких контактов к входу, между ними выполняется ПАРАЛЛЕЛЬНОЕ соединение;
- Контакты должны быть исключительно механического типа и свободны от электрического потенциала.

Кромки чувствительные

Отдельный вход не предусматривается, необходимо использовать специальные устройства Nice:

- стационарные чувствительные кромки: использовать интерфейс 'TCE'

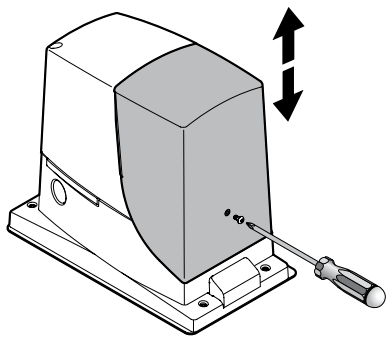
- подвижные чувствительные кромки: использовать устройство 'FT210' или интерфейс 'IRW'

По всем вопросам использования устройств см.соответствующее руководство пользователя по каждому отдельному устройству

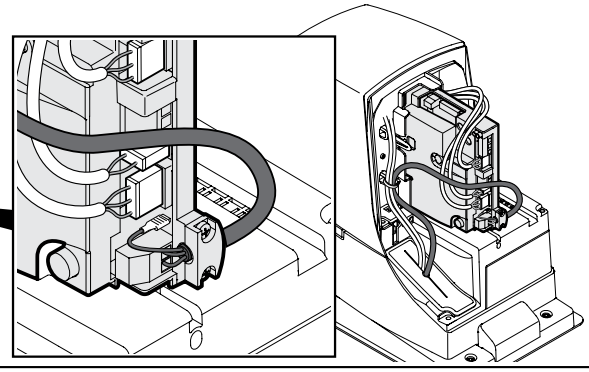
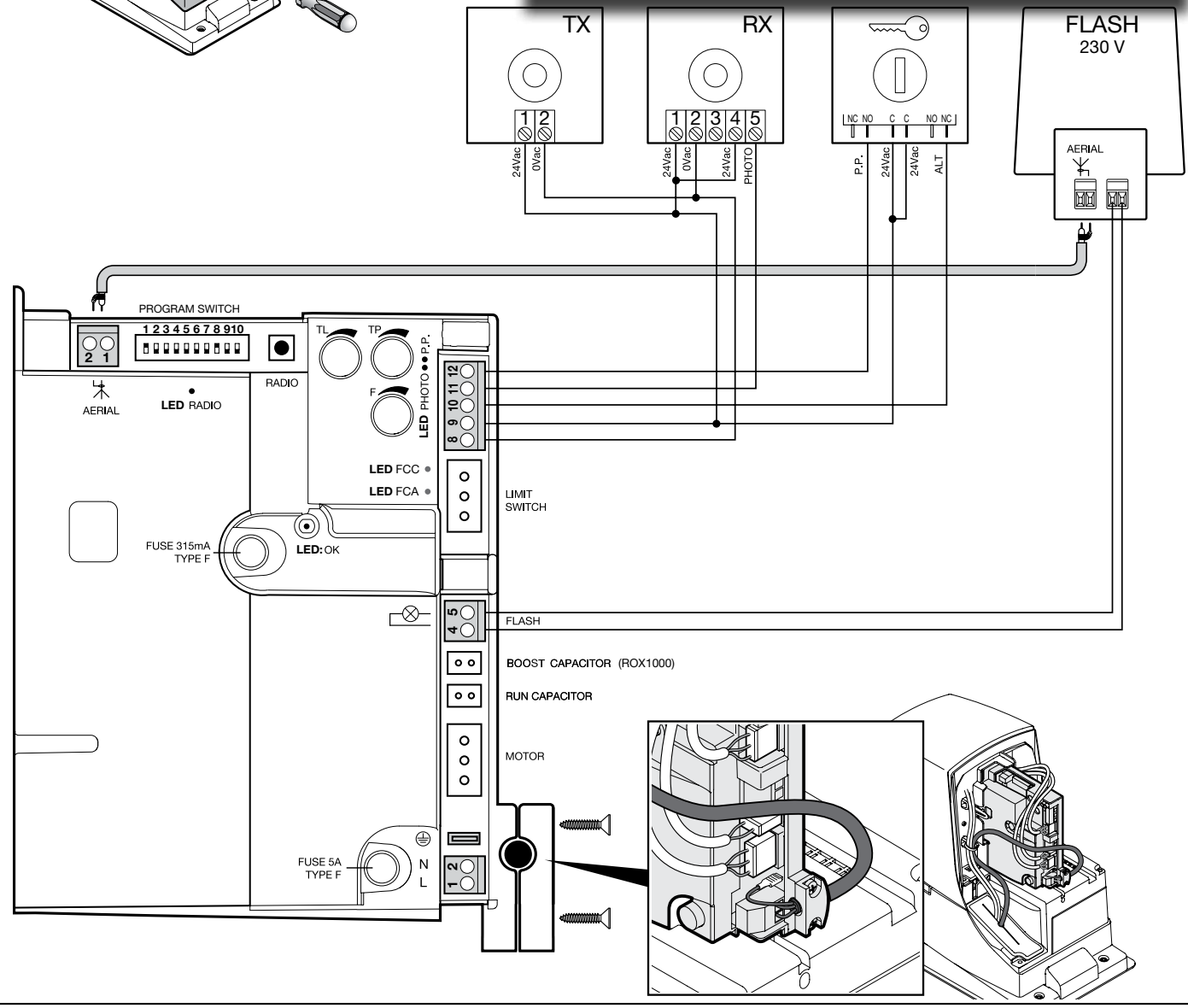
Процедура выполнения электрических подключений описана ниже на рис. 7:

01.	Открыть крышку: открутить винты и приподнять крышку вверх
02.	Пропустить питающий кабель через предусмотренное отверстие (оставить 20-30 см кабеля) и подсоединить его к соответствующему разъему
03.	Пропустить кабеля устройств, входящих в систему, или предварительно установленных (оставить 20-30 см кабеля) и подсоединить их к разъемам, как показано на рис. 7
04.	Перед тем как закрыть крышку выполнить необходимые операции по программированию: глава 7
05.	Закрыть крышку, закрутив соответствующий винт

7



AERIAL = АНТЕННА	LIMIT SWITCH = КОНЦЕВОЙ ВЫКЛЮЧАТЕЛЬ
PROGRAM SWITCH = МИКРО ВЫКЛЮЧАТЕЛИ	FLASH = ПРОБЛЕСКОВАЯ ЛАМПА
LED RADIO = СВЕТОИНДИКАТОР RADIO	BOOST CAPACITOR = ПУСКОВОЙ КОНДЕНСАТОР
LED PHOTO = СВЕТОИНДИКАТОР ФОТОЭЛЕМЕНТОВ	RUN CAPACITOR = КОНДЕНСАТОР ХОДА
LED P.P. = ИНДИКАТОР ПОШАГОВО	MOTOR = ДВИГАТЕЛЬ
LED OK = СИД ОК	FUSE = ПРЕДОХРАНИТЕЛЬ
RADIO = КНОПКА RADIO	



5 ЗАПУСК АВТОМАТИЧЕСКОЙ СИСТЕМЫ И ПРОВЕРКА СОЕДИНЕНИЙ

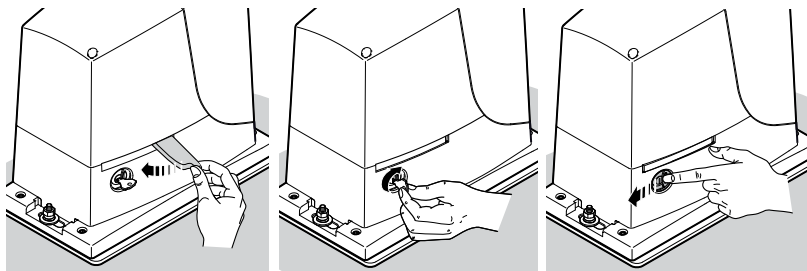
5.1 - Подключение автоматической системы к электросети

▲ ВНИМАНИЕ! – Подключение автоматической системы к электросети должно производиться квалифицированным персоналом в строгом соответствии с положениями законодательства, стандартов и правил, действующий на территории использования изделия.

Действовать, как описано ниже

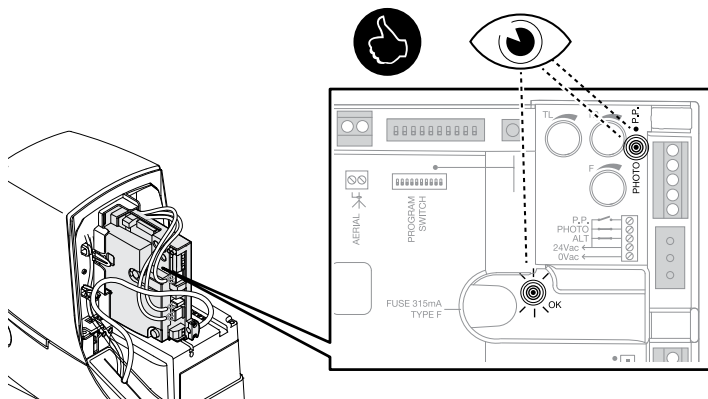
01. Вручную разблокировать электропривод для перемещения створки на Открытие и Закрытие
02. Довести створку ворот до середины хода

03. Вручную заблокировать электропривод.



04. Подать электропитание на систему автоматизации и проверить следующее:

- светодиод ОК мигает с регулярным интервалом: 1 мигание в секунду
- не выполняются никакие операции, и мигающая сигнальная лампа выключена



! при соблюдении условий, описанных выше, необходимо выполнить следующее (шаг 05)

05. Отключить электрическое питание от системы автоматизации и проверить электрические подключения, совмещение фотоэлементов и плавкие предохранители. При необходимости проверить правильность подсоединения обоих концевых выключателей (открытия и закрытия): сдвинуть рычаг концевого выключателя и убедиться, что он сработал, в результате чего погас соответствующий светодиодный индикатор на блоке управления

6 ПРИЁМКА И ВВОД В ЭКСПЛУАТАЦИЮ

Это наиболее важные этапы при установке системы автоматизации для обеспечения наибольшего уровня безопасности оборудования. Они должны проводиться квалифицированным персоналом, который должен подобрать необходимые тесты, оценить принятые решения с точки зрения имеющихся рисков и убедиться в их соответствии законам, нормативам и регламентам: в частности, всем требованиям стандартов EN 13241-1, EN 12445 и EN 12453.

Дополнительные устройства должны подвергаться приемочным испытаниям, как в отношении их работоспособности, так и в отношении и правильной интеграции в систему ROX, в соответствии с указаниями в их руководствах пользователя.

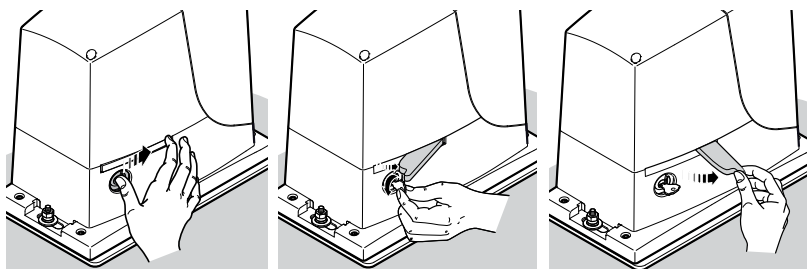
6.1 - Приемочные испытания

Испытания также могут использоваться для периодической проверки работоспособности отдельных устройств, входящих в систему автоматизации. Каждый компонент системы автоматизации, например, кромки безопасности, фотоэлементы, аварийный останов и пр., требует специфической процедуры приемочных испытаний; в отношении данных устройств выполняются процедуры, описанные в соответствующих руководствах пользователя.

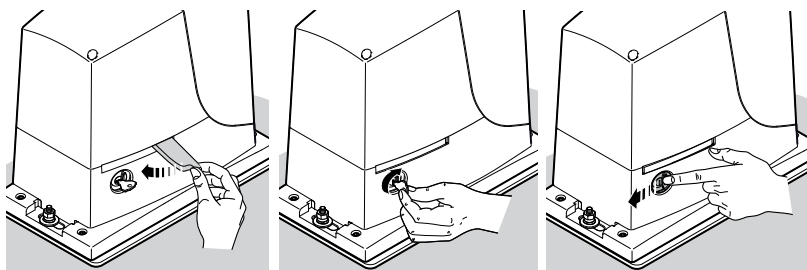
Произвести приемочное испытание, как описывается ниже:

01. Проверьте, соблюдены ли условия, указанные в гл. 1 - ОБЩИЕ ПОЛОЖЕНИЯ

02. Разблокировать электропривод и убедиться, что ворота можно открывать и закрывать вручную с усилием, не превышающим соответствующее предельное значение, приведенное в Таблице 1.



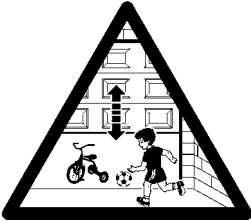
03. Заблокировать электропривод



04.	При помощи ключевого переключателя или кнопки управления или передатчика произвести испытания на Закрытие и Открытие ворот и проверить, что направление движения соответствует заданной команде
05.	Также произвести различные испытания для оценки плавности хода ворот, отсутствия дефектов монтажа или настройки, а также отсутствия точек высокого трения.
06.	Проверить правильную работу всех имеющихся в системе устройств безопасности (фотоэлементы, чувствительные кромки и пр.).
07.	Проверить работу фотоэлементов и возможное наличие помех от других устройств: 1 - провести цилиндр диаметром 5 см и длиной 30 см по оптической оси: сначала рядом с устройством TX, затем рядом с устройством RX 2 - убедиться, что фотоэлементы срабатывают в любом случае, переходя из активного состояния в аварийное, и наоборот 3 - убедиться, что при этом блок управления выполняет необходимое действие, например, изменяет направление перемещения при выполнении операции закрытия.
08.	Если для минимизации риска возникновения опасных ситуаций, связанных с перемещением ворот, приняты меры по ограничению усилия при перемещении, следует произвести измерение усилия, как предусматривается стандартом EN 12445. Если регулировка «Мощность» используется в качестве вспомогательного средства для уменьшения усилия, поискать и найти регулировку, обеспечивающую наиболее оптимальный результат.

6.2 - Ввод в эксплуатацию

Ввод в эксплуатацию разрешается только после успешного завершения всех этапов приемочных испытаний (глава 6.1).
Невозможен частичный или «временный» ввод в эксплуатацию.

01.	Заполнить и хранить не менее 10 лет технический паспорт системы автоматизации, который должен включать, как минимум: сборочный чертеж системы автоматизации, электрическую схему, анализ рисков и перечень выполненных мероприятий по их устранению, декларации соответствия изготовителей всех использованных устройств (для ROX использовать прилагаемую декларацию соответствия ЕС), копию руководства по эксплуатации и план-график технического обслуживания системы автоматизации.
02.	Установить на воротах этикетку или табличку с описанием операций по разблокировке электропривода вручную: использовать рисунки, содержащиеся в «Руководстве пользователя» в конце издания (отдельное приложение)
03.	Установить на воротах этикетку или табличку с изображением сбоку (минимальная высота 60 мм):
	
04.	При помощи ключевого переключателя или передатчика произвести испытания на Закрытие и Открытие ворот и проверить, что направление движения соответствует заданной команде
05.	Заполнить и передать владельцу системы автоматизации декларацию соответствия.
06.	Передать владельцу системы автоматизации «Руководство пользователя» (отдельное приложение)
07.	Составить и передать владельцу системы автоматизации план обслуживания
08.	Настройка мощности имеет важное значение для обеспечения безопасности и потому должна производиться квалифицированным персоналом с соблюдением всех требований. Важно! - Производить настройку мощности на необходимом уровне, гарантирующем правильное выполнение операции; значения выше значений, необходимых для перемещения ворот при обнаружении препятствий могут развивать усилия, способные причинить телесные повреждения людям и животным или нанести вред имуществу.
09.	Перед вводом в эксплуатацию системы автоматизации известить соответствующим образом в письменном виде владельца системы о возможных опасностях и присутствующих рисках.

7 ПРОГРАММИРОВАНИЕ

В настоящем руководстве процедуры программирования описываются при помощи символов; значение символов приводится в глоссарии ниже:






ГЛОССАРИЙ			
Символ	Описание	Символ	Описание
	светоиндикатор RADIO горит		подождите...
	светоиндикатор RADIO не горит		осмотр / про верка
	светоиндикатор RADIO мигает		нажать и отпустить кнопку RADIO
	отключить питание от электросети		удерживать нажатой кнопку RADIO
	включить питание от электросети		отпустить кнопку RADIO

	нажать и отпустить нужную кнопку на передатчике, который вносится в память		отпустить кнопку RADIO точно в соответствии с определенным поведением светоиндикатора (горит, мигает, не горит)
	нажать и удерживать нужную кнопку на передатчике, который вносится в память		корректная процедура
	Отпустить кнопку на передатчике		НЕ корректная процедура

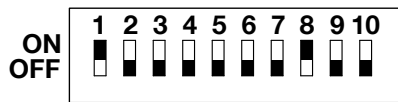

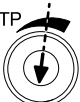
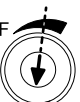
7.1 - Блок управления: кнопки программирования

Блок управления имеет ряд функций, которые задаются в заводских «Расширенный функции» настройках и которые можно программировать: в данной главе описываются все доступные функции и процедуры их программирования. Рекомендуется обращаться также к главе 8 «Расширенные функции».

На блоке управления имеются микровыключатели и триммер (рис.7):

Название	Символ	Описание
МИКРОВЫКЛЮЧАТЕЛИ		Используются для активации функций
Триммер TL		Utilizzare per regolare i parametri del 'Tempo Lavoro' (Параграф 7.1.1)
Триммер TP		Utilizzare per regolare i parametri del 'Tempo Pausa' (Параграф 7.1.1)
Триммер F		Utilizzare per regolare i parametri della 'Forza' (Параграф 7.1.1)
Кнопку RADIO		Utilizzare per la programmazione del ricevitore radio

Заводские настройки (Стандартные по умолчанию)

МИКРОВЫКЛЮЧАТЕЛИ Полуавтоматический (1 = ON)		
		
Триммер TL (Время работы) 	Триммер TP (Время паузы) 	Триммер F (Мощность) 

7.1.1 - Триммер (TL - TP - F)

Параметры работы блока управления регулируются при помощи трех триммеров (рис. 7)

TL (Время работы)	
Режим работа	Настройка
регулируется максимальная продолжительность операций Открытия и Закрытия	01. выбрать режим «Полуавтоматический» или «Автоматический» и установить Микровыключатель 1 в положение «ВКЛ.»
	02. установить триммер TL на середину хода
	03. выполнить полный цикл Открытия и Закрытия: проверить, что заданная максимальная продолжительность операции (Открытие или Закрытие) достаточна для выполнения операции и остается дополнительное время 2 или 3 секунды. Заново произвести настройку триммера TL с максимальным значением. Примечание: если данного времени недостаточно убрать переключку TLM, расположенную рядом с триммером TL (рис. 7) для получения «Увеличенного времени работы» (TLM)
Функция торможения: чтобы использовать функцию торможения, необходимо активировать программируемую функцию «торможение» и произвести настройку триммера «TL» таким образом, чтобы фаза торможения начиналась на расстоянии 50-70 см до точки срабатывания концевого выключателя. Примечание: изменение этого параметра проявляются во время первой операции Открытия, выполняемой после изменения параметра.	

TP (Время паузы)	
Режимы работы	Regolazione
регулирует время между окончанием операции Открытия и началом операции Закрытия	01. выбрать режим «Автоматический» и установить Микровыключатель 2 в положение «ВКЛ.»
	02. произвести настройку «Триммер TP» по желанию;
	03. чтобы проверить правильность заданного времени, выполнить операцию Открытия полностью и проверить время до начала выполнения операции Закрытия.

F (Мощность)

▲ ВНИМАНИЕ! – Настройку триммера следует выполнять с максимальной осторожностью, т.к. настройки данного триммера могут значительно повлиять на уровень безопасности системы автоматизации.

Регулировка данного параметра производится опытным путем посредством измерения усилия, приложенного к створке ворот во время выполнения операции, и сравнения полученного значения с нормативным, действующим в стране установки.

7.2 - Программируемые функции

Блок управления оснащен серией микровыключателей (PROGRAM SWITCH - рис. 7), которые позволяют активировать различные функции для обеспечения безопасности и адаптации системы автоматизации к требованиям конечного пользователя. Микровыключатели позволяют выбирать различные режимы работы и программировать необходимые функции, описанные в Таблице 5.

Чтобы включить или выключить функции:

Микровыключатели (1 ... 10)	ВКЛЮЧЕНИЕ	ВЫКЛЮЧЕНИЕ
	ON	OFF

ВАЖНО! - некоторые функции определяют уровень безопасности системы, поэтому следует тщательно оценивать выбор функций и активировать функции, обеспечивающие максимальный уровень безопасности.

Таблица 5

Выключатель 1-2	Работа
Off-Off	Ручной (присутствие человека)
On-Off	Полуавтоматический
Off-On	Автоматический (автоматическое закрытие)
On-On	Автоматический + Всегда закрыто
Выключатель 3	Работа
On	Кондоминиум (недоступен в ручном режиме)
Выключатель 4	Работа
On	Предварительная сигнализация
Выключатель 5	Работа
On	Закрытие через 5 секунд после срабатывания «Фото» в автоматическом режиме или «Закрыть после фото» в полуавтоматическом режиме
Выключатель 6	Работа
On	Устройство безопасности «Фото» также при открытии
Выключатель 7	Работа
On	Постепенное начало хода
Выключатель 8	Работа
On	Торможение
Выключатель 9	Работа
On	Тормоз
Выключатель 10	Работа
Off	Не используется

Выключатели 1-2:

Работа в режиме «Ручной» операция выполняется только во время поступления команды (во время нажатия на соответствующую кнопку передатчика при присутствии человека).

Работа в режиме «Полуавтоматический» после поступления команды операция выполняется полностью, пока не закончится «Время работы» или не сработает концевой выключатель.

Работа в режиме «Автоматический» после выполнения операции открытия следует пауза, после которой выполняется автоматическое закрытие.

Работа в режиме «Всегда закрыто» включается при временном отключении напряжения; если после возобновления подачи электропитания блок управления обнаруживает, что створка ворот не закрыта, он автоматически выполняет закрытие, которому предшествует вспышка мигающей сигнальной лампы в течение 5 секунд.

Выключатель 3:

Работа в режиме «Кондоминиум» вследствие поступления команды «Пошагово» начинается операция открытия, которая не может быть остановлена командой «Пошагово» или «Открыть» при помощи радиопередатчика, пока операция не будет выполнена полностью. Во время закрытия сигнал новой команды «Пошагово» приводит к остановке движения ворот и немедленному реверсу движения.

Выключатель 4:

При подаче команды движение начинается через пять секунд после предварительного включения проблесковой лампы (через 2 секунды при работе системы в ручном режиме).

Выключатель 5:

Если данная функция включена в автоматическом режиме, ворота остаются открытыми только на время проезда транспорта или прохода человека; при срабатывании устройства безопасности «Фото» выполнение операции прекращается и через 5 секунд автоматически начинается закрытие.

Если устройство безопасности «Фото» срабатывает в полуавтоматическом режиме во время закрытия, по истечении заданного времени паузы начинается автоматическое закрытие.

Выключатель 6:

Устройство безопасности «Фото» обычно активно только при закрытии; если Микровыключатель 6 установлен в положение «ВКЛ.» устройство безопасности также останавливает движение также при открытии. В полуавтоматическом или автоматическом режимах открытие возобновляется сразу же после отключения устройства безопасности.

Выключатель 7

Если данная функция включена, операция начинается постепенно, что позволяет обеспечить плавный ход ворот.

Выключатель 8:

При замедлении скорость движения ворот сокращается приблизительно на 30% от номинальной скорости; это позволяет уменьшить силу воздействия ворот при завершении маневра.

При включении функции замедления необходимо отрегулировать триммер «Время работы (TL)», поскольку положение точек начала торможения зависит от заданного времени работы. Необходимо установить время работы TL так, чтобы замедление началось приблизительно за 50-70 см до момента срабатывания концевых выключателей. Функция торможения позволяет уменьшить скорость работы системы автоматизации и крутящий момент двигателя на 70%. **ВНИМАНИЕ** - Если система автоматизации должна работать при большем крутящем моменте, включение функции торможения может привести к моментальной остановке двигателя.

Выключатель 9:

При включении данной функции в конце операции выполняется торможение двигателя, сначала умеренное, а затем более интенсивное, что позволяет быстро и в то же время плавно остановить движение створки ворот.

Выключатель 10:

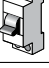

Не используется.

7.3 - Встроенный радиоприемник

Для дистанционного управления в блок управления встроен радиоприемник с частотой 433,92 МГц, совместимый с кодировкой FLO, FLOR, OPERA, HCS SMIL0.

Поскольку кодировки передатчиков различны, первый запомненный передатчик определяет тип передатчиков, которые могут быть впоследствии запомнены.

- Чтобы изменить тип кодировки приемника, необходимо выполнить процедуру «Полная очистка памяти приемника» - глава 8.3.
- Чтобы проверить, внесены ли в память передатчики и тип кодировки, необходимо выполнить следующие действия:

01.	OFF	на блоке управления	Таблица 7	
			Вспышка	Кодирование
	02.		ON	1
		на блоке управления	2	O-Code / FloR / TTS
03.	посчитать число вспышек зеленого цвета, которые производит светодиод радиоприемника и свериться с Таблицей 7		3	Smilo
			4	не задан передатчик

7.3.1 - Сохранение в памяти радиопередатчиков

Каждый передатчик распознается радиоприемником посредством уникального кода для каждого передатчика. Сохранение производится в двух режимах: Режим 1 и Режим 2.

- **Режим 1:**
для кнопок передатчика автоматически назначить команды, указанные в Таблице 8.

Для каждого передатчика выполняется одна фаза и сохраняются в памяти все кнопки: не имеет значения, какая кнопка нажимается. (Каждая кнопка занимает одну ячейку памяти приемника)

Примечание: При сохранении в «Режиме 1» передатчик может управлять только одной системой автоматизации.

Таблица 8	
Кнопка передатчика	Команда
1	Пошаговый режим
2	ALT
3	Открытие
4	Автоматическое
Примечание: на одноканальных передатчиках имеется только кнопка 1; на двухканальных передатчиках имеются кнопки 1 и 2	

- **Процедура сохранения в памяти в Режиме 1**

01.	02.	03.	04.
 x 4s		в течение 10сек  x 3s	
КНОПКА RADIO	СВЕТОИНДИКАТОР И КНОПКА RADIO	НУЖНАЯ КНОПКА ПЕРЕДАТЧИКА	СВЕТОИНДИКАТОР RADIO

• Режим 2:

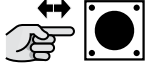
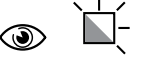
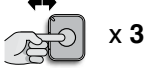
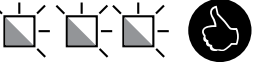
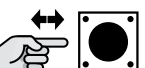
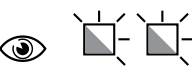
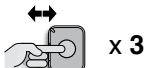
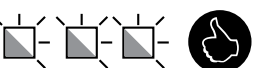
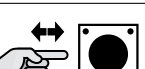
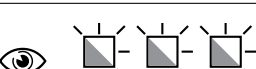
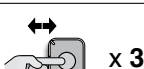





в свободном порядке ассоциировать команду с кнопками, указанными в Таблице 9.

В каждой фазе сохраняется только одна кнопка, которая нажимается во время фазы сохранения.

(Каждая кнопка занимает одну ячейку памяти приемника)

Таблица 9	
Кнопка передатчика	Команда
1	Пошаговый режим
2	ALT
3	Открытие
4	Автоматическое

Процедура сохранения в памяти в Режиме 2

	01.	02.	03.	04.
Пошаговый режим	 x 1		в течение 10сек  x 3s	
ALT	 x 2		в течение 10сек  x 3s	
Открытие	 x 3		в течение 10сек  x 3s	
Автоматическое	 x 4		в течение 10сек  x 3s	
	КНОПКА RADIO	СВЕТОИНДИКАТОР RADIO	НУЖНАЯ КНОПКА ПЕРЕДАТЧИКА	СВЕТОИНДИКАТОР RADIO

Примечание: если есть другие передатчики, которые необходимо запомнить, повторите команду 03 в течение 10 секунд; процесс запоминания завершается, если в течение 10 секунд не выполняются другие операции

7.3.2 - Дистанционное сохранение

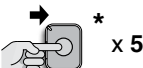

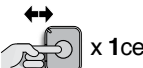
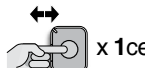
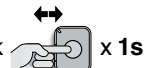

Можно сохранить в памяти новый передатчик, не нажимая кнопку на приемнике (10-20 м от приемника). Необходимо, чтобы в памяти был предварительно сохранен передатчик (старый). Новый передатчик сохраняется с теми же характеристиками, что и старый.

⚠ Важно! Внесение данных в память в удаленном режиме может выполняться только на приемнике, находящемся в диапазоне действия передатчиков. Следовательно, необходимо включить только один приемник, который будет использоваться.

Стандартный способ

⚠ Во время данной процедуры, если старый передатчик сохранен в:




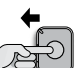

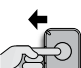


- Режим 1 → нажать любую кнопку
- Режим 2 → нажать кнопку, которую необходимо сохранить

01.	При выключенном двигателе расположить рядом с блоком управления
02.	НОВЫЙ передатчик  * x 5сек 
03.	СТАРЫЙ передатчик предварительно сохраненный  x 1сек  x 1сек  x 1s
04.	НОВЫЙ передатчик  * x 1сек

«Альтернативный» способ

⚠ Во время данной процедуры, если старый передатчик сохранен в:

- Режим 1 → нажать любую кнопку
- Режим 2 → нажать кнопку, которую необходимо сохранить

01.	При выключенном двигателе расположить рядом с блоком управления
02.	НОВЫЙ передатчик  * x 3сек 
03.	СТАРЫЙ передатчик, предварительно сохраненный  ** x 3сек 
04.	НОВЫЙ передатчик  * x 3сек 
05.	СТАРЫЙ передатчик, предварительно сохраненный  ** x 3s 

Если сохранение в память произошло успешно, новый передатчик сохранен в памяти

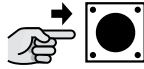
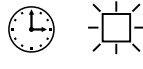
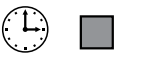
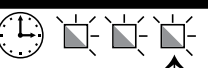
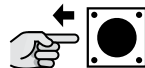
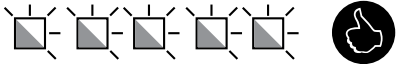
* такая же кнопка на НОВОМ передатчике

Если сохранение в память произошло успешно, новый передатчик сохранен в памяти

* такая же кнопка на НОВОМ передатчике

** такая же кнопка на СТАРОМ передатчике

7.3.3 - Удаление радиопередатчиков из памяти

01.	02.	03.	04.
	 	 	
КНОПКА RADIO	СВЕТОИНДИКАТОР RADIO	СВЕТОИНДИКАТОР И КНОПКА RADIO	СВЕТОИНДИКАТОР И КНОПКА RADIO

8.1 - Добавление или удаление устройств

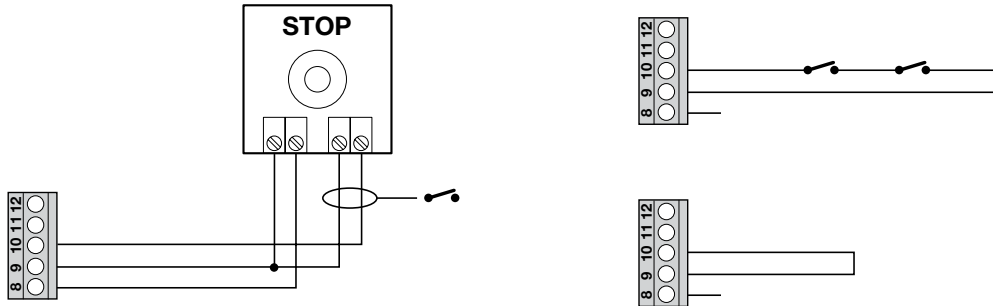
В любой момент в систему автоматизации можно добавить или удалить из нее различные устройства.

Вход СТОП

Вход, который обеспечивает немедленную остановку операции с короткой инверсией.

К входу могут подключаться устройства с выходом с нормально замкнутым контактом типа «NC»; возможно подключение устройств с контактом NC, последовательно соединенных друг с другом.

Примечание: при размыкании контакта NC, система автоматизации производит остановку операции с короткой инверсией.



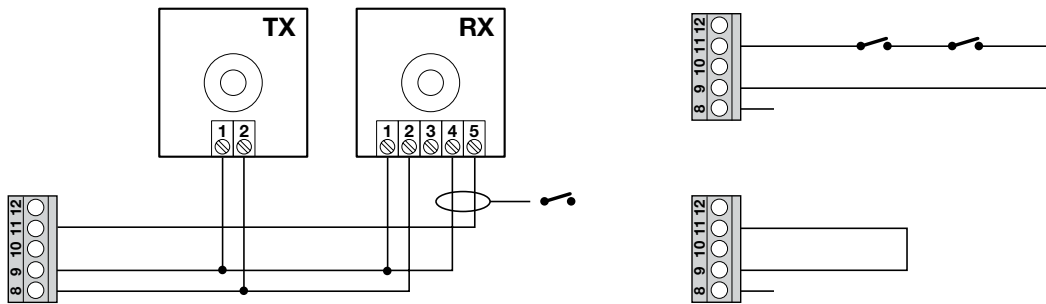
Фотоэлементы

Чтобы добавить пару фотоэлементов, действовать следующим образом:

01. Подать питание на приемники (RX) непосредственно на разъемы 8 - 9

02. Соединить контакт NC приемника дополнительного фотоэлемента последовательно с контактом NC, уже имеющимся на клеммной коробке блоке управления 9 - 11.

⚠ При необходимости питания внешних устройств (считывателя карт или освещения ключа-выключателя) возможно получить устройство к блоку управления изделия, как показано на рисунке ниже



8.2 - Питание внешних устройств

При необходимости питания внешних устройств (считывателя карт или освещения ключа-выключателя) возможно получить устройство к блоку управления изделия, как показано на рисунке ниже.

Напряжение питания составляет 24 В постоянного тока $-20\% \div +30\%$, максимальный потребляемый ток - 100мА.



8.3 - Полная очистка памяти приемника

Для удаления из памяти всех передатчиков или данных, сохраненных в памяти приемника, действовать следующим образом:

01.	02.	03.	04.
КНОПКА RADIO	СВЕТОИНДИКАТОР RADIO	СВЕТОИНДИКАТОР И КНОПКА RADIO	СВЕТОИНДИКАТОР И КНОПКА RADIO

8.4 - Диагностика

В системе предусмотрены специальные устройства сигнализации, с помощью которых возможно определение текущего состояния системы или ее возможных неполадок.

8.4.1 - Сигнализации блока управления

Светодиоды, имеющиеся на блоке управления, подают сигналы при нормальной работе и при возникновении неполадок.

В Таблице 10 описаны различные типы сигналов:

Таблица 10

СВЕТОИНДИКАТОР ОК	Причина	Способ устранения
Не горит	Неполадка	Проверить, имеется ли питание. Убедиться в том, что предохранители целы. Если это не так, выявить причину, устранить ее и заменить предохранитель аналогичным
Горит	Неполадка серьезная	Имеется серьезная неполадка. Попробовать выключить блок, подождать немного, а затем включить. Если неполадка не исчезла необходимо заменить электронную плату
1 мигание в секунду	Всё ОК	Нормальная работа
2 быстрых мигания	Произошло изменение статуса входов	Это нормально, когда происходит изменение состояния входов: PP, СТОП, срабатывание фотоэлементов или использование радиопередатчика
СВЕТОИНДИКАТОР ФОТО	Причина	Способ устранения
Не горит	Срабатывание на входе фотоэлемента	В начале операции один или более фотоэлементов не дают разрешение на движение, проверить наличие препятствий или проверить правильно ли выполнено подключение NC
Горит	Всё ОК	Фотоэлемент выровнен, и операция разрешена
Светоиндикаторы концевых выключателей открытия и закрытия	Причина	Способ устранения
Горят	Срабатывание на входе СТОП	Проверить устройства, подключенные ко входу СТОП
Не горят	Всё ОК	Вход СТОП активен

9 УТИЛИЗАЦИЯ ИЗДЕЛИЯ

Настоящее изделие является неотъемлемой частью системы автоматизации и должно утилизироваться вместе с ней. Как монтаж, так и демонтаж изделия по окончании срока его службы должны проводиться квалифицированным персоналом. Настоящее изделие состоит из различных материалов, некоторые из которых могут перерабатываться, а другие подлежат утилизации. Более подробную информацию по переработке и утилизации оборудования данной категории необходимо получить в местных органах по охране окружающей среды.

⚠ ВНИМАНИЕ! - Отдельные части изделия могут содержать вредные или опасные вещества, которые при ненадлежащей утилизации могут причинить ущерб окружающей среде или здоровью человека.



Знак слева указывает на то, что данное изделие нельзя утилизировать как бытовые отходы. Производить «раздельный сбор мусора» для утилизации в соответствии с действующими местными нормами или вернуть его в пункт продажи при покупке нового аналогичного изделия.

⚠ АВНИМАНИЕ! - Действующие нормы по охране окружающей среды могут предусматривать серьезные санкции за нарушение правил утилизации отходов.

10 ЧТО ДЕЛАТЬ, ЕСЛИ...

В случае неисправности, вызванной проблемами во время монтажа или неполадкой, обращаться к Таблице 11:



Таблица 11

Проблема	Способ устранения
Радио передатчик не управляет воротами и светодиодный индикатор на передатчике не загорается	Проверить батарейки передатчика и при необходимости заменить
Радио передатчик не управляет воротами, но светодиодный индикатор на передатчике не загорается	Проверить, что данный передатчик правильно сохранен в радио приемнике. Проверьте корректность сигналов, поступающих с передатчика. Для этого необходимо выполнить следующий тест: нажмите кнопку и установите индикатор у антенны или домашнего радио (желательно, недорогого), настроенного на частоту 108,5.5 МГц FM или максимально приближенную к ней частоту. При этом должен быть слышен низкий звук с потрескиванием
Не происходит управление ни одной операцией и светодиодный индикатор ОК не мигает	Проверить, что на электропривод подается питание сети 230 В. Кроме того, проверить исправность предохранителей F1 и F2 (рис. 7). При обнаружении перегоревших выявить причину, устранить ее, а затем заменить предохранители аналогичными по параметрам
Не происходит управление ни одной операцией и проблесковая лампа выключена	Проверить, что команда принимается: если команда поступает на вход PP «Пошагово» два мигания светодиодного индикатора ОК подтверждают прием команды

11 ТЕХОБСЛУЖИВАНИЕ

Чтобы максимально продлить срок службы оборудования и постоянно обеспечивать требуемый уровень безопасности, необходимо регулярно проводить техническое обслуживание системы автоматизации: не реже чем один раз в 6 месяцев или после не более 20 000 операций с момента последнего технического обслуживания.

▲ ВНИМАНИЕ! – Обслуживание должно производиться в строгом соответствии с правилами безопасности, изложенными в настоящем руководстве, и в соответствии с действующим законодательством и действующими стандартами.

01.		Проверить износ всех элементов, составляющих систему автоматики, обращая внимание на эрозию или окисление комплектующих; заменить любые части, не соответствующие стандартам.
02.		Проверить износ всех движущихся частей: шестерня, зубчатая рейка и все части створки. При необходимости заменить.
03.		Выполнить все испытания и проверки, как описано в главе 6.1. - Приемочные испытания.

12 ТЕХНИЧЕСКИЕ ХАРАКТЕРИСТИКИ

▲ Все технические характеристики приведены для окружающей температуры 20°C (± 5°C). • Компания Nice S.p.a. оставляет за собой право вносить изменения в изделие в случае необходимости, сохраняя заданные функции и область предполагаемого использования.

	ROX600	ROX1000	ROX1000/V1
Описание	Электромеханический привод для автоматизации раздвижных ворот бытового использования со встроенным блоком управления		
Шестерня Z	15; Модуль: 4; Шаг: 12,5 мм; Делительный диаметр: 60 мм		
Пиковая осевая нагрузка	18 Нм	24 Нм	24 Нм
Номинальный крутящий момент	9 Нм	9 Нм	12 Нм
Скорость (на холостом ходу)	11 м/мин	11 м/мин	13 м/мин
Скорость при номинальном крутящем моменте	8,5 м/мин	8,5 м/мин	8,5 м/мин
Рабочие циклы	20 циклов / час	20 циклов / час	25 циклов / час
Максимальная продолжительность непрерывной работы	4 минут		
Номинальное питание	230 В - 50/60 Гц	230 В - 50/60 Гц	120 В - 60 Гц
Номинальная мощность	300мА	350 W	350 W
Класс электрической изоляции	1 (необходимо заземление)		
Выход мигающей сигнальной лампы	Для 1 проблесковой лампы 230 В самопрерывающейся		
Вход СТОП	Для Нормально замкнутых контактов (изменение относительно закрытого состояния приводит к выполнению команды «СТОП»)		
Вход РР «Пошагово»	Для Нормально разомкнутых контактов (закрытие контакта приведет к выполнению команды «Пошаговый режим»)		
Вход ФОТО	Для Нормально замкнутых контактов (изменение относительно закрытого состояния приводит к инверсии операции во время закрытия при прерывании луча фотоэлемента)		
Вход радио АНТЕННЫ	52 ома для кабеля типа RG58 или аналогичного		
Радиоприемник	Встроенный		
Рабочая температура	-20°C ÷ 50°C		
Степень защиты	IP 44		
Размеры (мм) и вес	330 x 210 x в. 303; 11 кг		
Встроенный радио приемник			
Описание	Приемник на 4 канала для встроенного радиоуправления		
Частота	433.92МГц		
Совместимость передатчиков	кодировка FLO, FLOR, OPERA, HCS SMILO		
Сохраняемые в памяти передатчики	До 1024, если сохраняются в Режиме I		
Входное сопротивление	52Ω		
Чувствительность	выше 0,5 μV		
Дальность действия передатчиков	От 100 до 150 м. Дальность действия зависит от наличия препятствий или электромагнитных помех, а также от местонахождения принимающей антенны		
Выходы	Для команд, как указано в таблицах 8 и 9		
Рабочая температура	-20°C ÷ 50°C		

Декларация соответствия ЕС

Декларация о соответствии требованиям Директив:
1999/5/CE (R&TTE), 2004/108/CE (EMC); 2006/42/CE (MD) приложение II, часть B

Примечание: Содержание настоящей декларации соответствует тому, что заявлено в последней доступной на момент печати настоящего руководства версии декларации. Официальный документ хранится в офисе компании Nice Spa. Приведенный текст декларации был адаптирован по издательским соображениям. Копию оригинальной декларации можно запросить у компании Nice S.p.a. (TV) I.

Номер декларации: **532/ROX**

Редакция: **0**

Язык: **RU**

Наименование производителя: NICE S.p.A.

Адрес: Via Pezza Alta, 13, 31046 Rustignè di Oderzo (TV) Italy (Италия)

Лицо, уполномоченное на составление технической документации: NICE S.p.A.

Тип продукта: Электромеханический моторедуктор и соответствующие аксессуары

Модель / Тип: ROX600, ROX1000

Аксессуары:

Я, нижеподписавшийся, Мауро Сордини (Mauro Sordini), в качестве Генерального директора, заявляю со всей ответственностью, что указанные далее изделия признаны соответствующими требованиям нижеуказанных директив:

• Модель соответствует требованиям Директивы 1999/5/CE ЕВРОПЕЙСКОГО ПАРЛАМЕНТА И СОВЕТА МИНИСТРА от 9 марта 1999 года в части радио устройств и телекоммуникационных устройств, а также следующим гармонизированным стандартам:

· Охрана здоровья (ст. 3(1)(a)): EN 62479:2010

· Электрическая безопасность (ст. 3(1)(a)): EN 60950-1:2006+A1:2010+A12:2011+A1:2010+A2:2013

· Электромагнитная совместимость (ст. 3(1)(b)): EN 301 489-1 V1.9.2:2011, EN 301 489-3 V1.6.1:2013

· Радиоспектр (ст. 3(2)): EN 300 220-2 V2.4.1:2012

В соответствии с директивой 1999/5/CE (Приложение V), изделие относится к классу 1

• Модель соответствует требованиям ДИРЕКТИВЫ 2004/108/CE ЕВРОПЕЙСКОГО ПАРЛАМЕНТА И СОВЕТА МИНИСТРОВ от 15 декабря 2004, касающейся унификации законодательства стран-членов ЕС по электромагнитной совместимости, и заменяющей Директиву 89/336/CEE, в соответствии со следующими общеевропейскими стандартами:
EN 61000-6-2:2005, EN 61000-6-3:2007+A1:2011

Помимо этого, изделие отвечает требованиям следующей директивы в части, касающейся «квазимашин»:

Директивы 2006/42/CE ЕВРОПЕЙСКОГО ПАРЛАМЕНТА И СОВЕТА МИНИСТРОВ от 17 мая 2006г., касающейся машиностроения и изменяющей Директиву 95/16/CE (переработка)

– Также декларируется что соответствующая техническая документация была составлена в соответствии с приложением VII В Директивы 2006/42/CE и с соблюдением следующих основных положений: 1.1- 1.1.2- 1.1.3- 1.2.1-1.2.6- 1.5.1-1.5.2- 1.5.5- 1.5.6- 1.5.7- 1.5.8- 1.5.10- 1.5.11

– Изготовитель обязуется предоставить уполномоченным национальным органам по соответствующим образом оформленному запросу всю необходимую информацию по «квазимашине», сохраняя при этом все имеющиеся авторские права.

– Если «квазимашина» вводится в эксплуатацию в стране, язык которой отличается от использованного в настоящей декларации, импортер обязан предоставить надлежащий перевод декларации.

– «Квазимашина» не должна вводиться в эксплуатацию до тех пор, пока машина, в которую она встроена, не будет, в свою очередь, признана соответствующей, если применимо, требованиям директивы 2006/42/CE.

Кроме того изделие отвечает требованиям следующих стандартов:

EN 60335-1:2002 + A1:2004 + A11:2004 + A12:2006 + A2:2006 + A13:2008 + A14:2010 + A15:2011; EN 60335-2-103:2003 + A11:2009

Изделие, включая только применимые компоненты, признано отвечающим требованиям следующих стандартов:

EN 13241-1:2003+A1:2011, EN 12445:2002, EN 12453:2002, EN 12978:2003+A1:2009

Одерцо, 28 апреля 2015 г.

Инж.Мауро Сордини (Mauro Sordini)
(Генеральный директор)

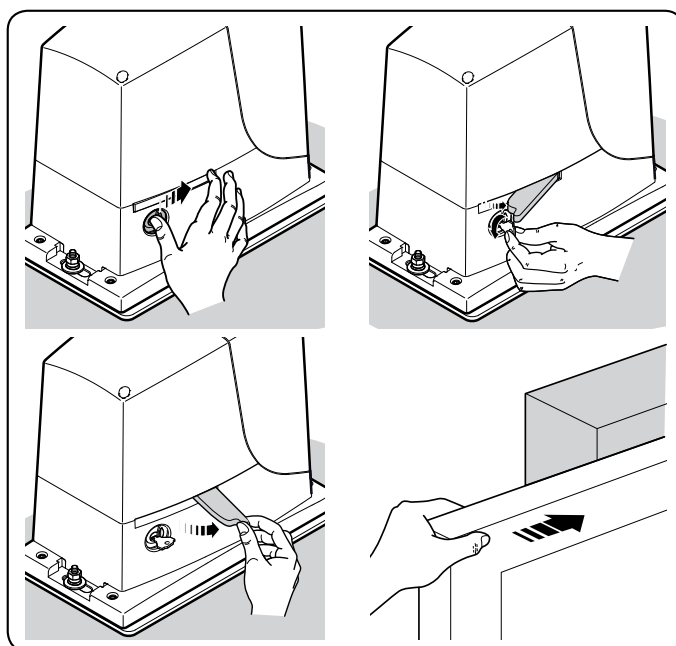


Руководство пользователя (передается конечному пользователю)

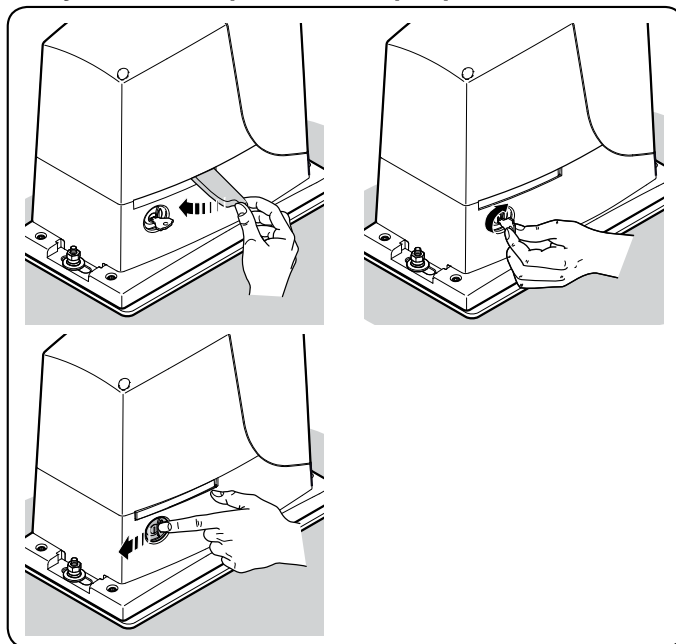
- При первом использовании системы автоматизации очень важно получить от компании, занимающейся монтажом системы, всю информацию относительно происхождения остаточных рисков и посвятить несколько минут чтению данного руководства пользователя.
 - Необходимо сохранить настоящее руководство пользователя (врученное ему лицами, осуществлявшими монтаж) для консультаций при возникновении сомнений в будущем, а в случае смены владельца системы автоматизации передать его новому владельцу.
 - Ваша система автоматизации - это оборудование, выполняющее Ваши команды; небрежное или ненадлежащее использование могут сделать ее опасной: не подавать команду движения, если в радиусе действия находятся люди, животные или предметы.
 - **Дети:** данная система автоматизации обеспечивает высокую степень безопасности. Благодаря наличию собственных систем безопасности она полностью исключает движение при наличии людей или предметов. Тем не менее, детям категорически запрещается играть в непосредственной близости от системы автоматизации. Храните передатчики в месте, недоступном детям!
 - **Контроль состояния оборудования:** обращать внимание на состояние кабеля, пружин и суппортов на предмет обнаружения возможной разбалансировки, износа или повреждения.
 - Ежемесячно проверять надежность оборудования при помощи специальных предохранительных приборов, оснащенных чувствительной кромкой.
 - Не пользоваться системой, если она нуждается в ремонте или настройке, поскольку неправильный монтаж или разбалансировка ворот могут стать причиной повреждений.
 - **Неполадки:** если в работе системы автоматизации обнаруживаются какие-либо неисправности, отключить подачу питания на систему. Не пытаться производить ремонт самостоятельно, а обратиться за помощью к установщику, которому вы доверяете.
 - Оборудование может работать вручную: разблокировать электропривод, как описано в главе «Ручная разблокировка электропривода».
 - Не изменять конструкцию оборудования, настройки и параметры системы автоматизации: это должен делать только специалист по установке.
 - Испытания, периодическое техническое обслуживание и ремонт должны документироваться обслуживающей организацией. Копии данных документов должны храниться у владельца системы.
- Важно:** При неисправности устройств безопасности необходимо как можно скорее произвести ремонт системы автоматизации. 'Проход разрешается только в том случае, если ворота открыты и остановлены.'
- **Утилизация:** По окончании срока службы системы автоматизации демонтаж должен производиться квалифицированным персоналом, и утилизация и переработка компонентов должны выполняться в

соответствии с требованиями действующего законодательства страны, где установлено оборудование, в отношении данной категории продукции.

- **Техобслуживание:** как и любое оборудование, ваша система автоматизации требует регулярного техобслуживания, чтобы обеспечить продолжительный срок службы и полную безопасность. Согласуйте со своим монтажником план-график техобслуживания; компания Nice рекомендует проводить техобслуживание каждые 6 месяцев при нормальном домашнем использовании, однако такой период может варьироваться в зависимости от интенсивности использования. Любые операции по контролю, техобслуживанию или ремонту должны осуществляться только квалифицированным персоналом.
- **Ручная разблокировка электропривода**



- **Ручная блокировка электропривода**





Nice SpA
Oderzo TV Italia
info@niceforyou.com

www.niceforyou.com