

## Привод для распашных ворот

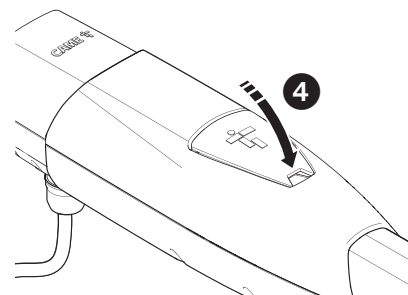
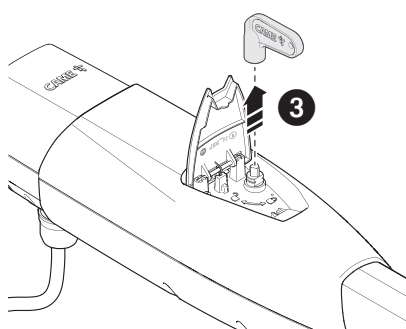
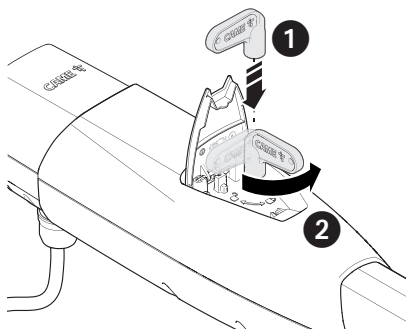
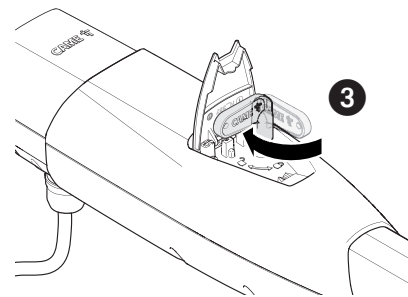
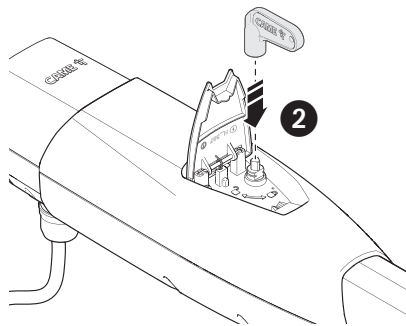
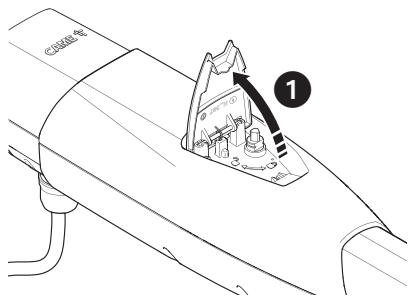
FA01561-RU



**ATS30DGS**  
**ATS50DGS**  
**ATS30DGR**

РУКОВОДСТВО ПО МОНТАЖУ

RU Русский



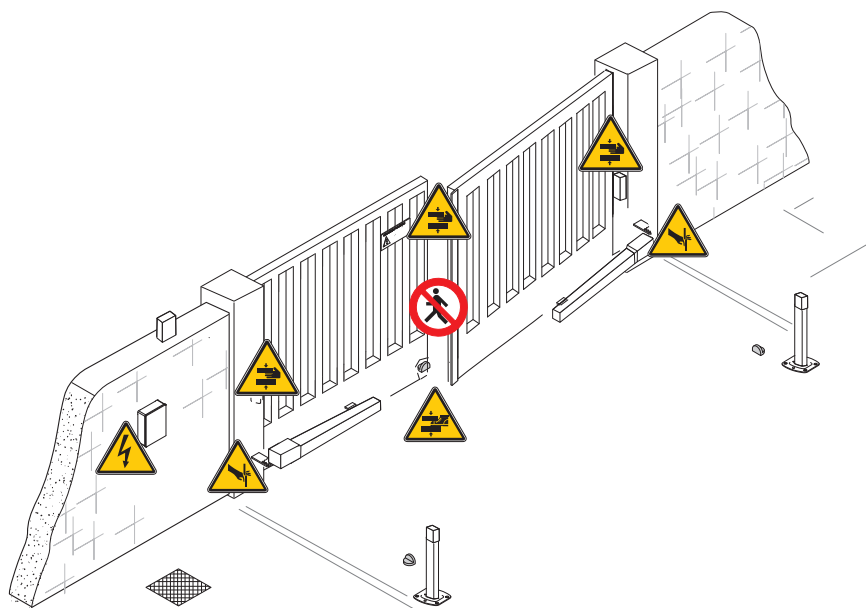
**△ Важные инструкции по технике безопасности.**


**△ Строго следуйте всем инструкциям по безопасности, поскольку неправильный монтаж может привести к серьезным увечьям.**

**△ Прежде чем продолжить, внимательно прочитайте общие предупреждения для пользователя.**

Это изделие должно использоваться исключительно по назначению. Использование не по назначению считается опасным.

- Производитель не несет ответственности за ущерб в результате неправильного, ошибочного или небрежного использования изделия.
- Продукция, описанная в этом руководстве, относится к категории «частично завершенной машины или механизма», согласно директиве о безопасности машин и оборудования 2006/42/CE.
- Под «частично завершенной машиной или механизмом» понимается совокупность комплектующих, составляющих частично завершенную машину или механизм, которые по отдельности не могут быть использованы по назначению.
- Частично завершенные машины предназначены исключительно для встроеного монтажа или интеграции в другие машины или частично завершенные машины и механизмы для создания машины, соответствующей требованиям Директивы о безопасности машин и оборудования 2006/42/CE.
- Сборка должна выполняться согласно Директиве о безопасности машин и оборудования 2006/42/CE и соответствующим европейским стандартам.
- Производитель отказывается от ответственности за использование изделий сторонних производителей; это также влечет за собой аннулирование гарантии.
- Все описанные в этом руководстве операции должны выполняться исключительно квалифицированным и опытным персоналом и в полном соответствии с действующим законодательством.
- Монтаж, прокладка кабелей, электрические подключения и наладка системы должны выполняться в соответствии с установленными правилами, мерами безопасности и соответствующими процедурами эксплуатации.
- Все компоненты (напр., блоки управления, фотоэлементы, чувствительные профили и т. д.), необходимые для обеспечения соответствия конечной установки Директиве о безопасности машин и оборудования 2006/42/CE и гармонизированным техническим стандартам, указаны в общем каталоге продукции CAME или на сайте [www.came.com](http://www.came.com).
- Убедитесь в отсутствии напряжения перед каждым этапом монтажных работ.
- Убедитесь в том, что указанный диапазон температур соответствует температуре окружающей среды в месте установки.
- Значение напряжения, которое должно подаваться на оборудование, указано на паспортной табличке оборудования. Напряжение должно подаваться через систему защиты очень низкого напряжения.
- Запрещено устанавливать автоматическую систему на элементы, которые могут прогнуться под ее весом. При необходимости усильте крепежные соединения дополнительными деталями.
- Убедитесь в том, чтобы в месте установки изделия на него не попадали струи воды (из устройств для полива газона, мини-моек и т. д.).
- При подключении к сети электропитания необходимо предусмотреть автоматический всеполярный выключатель, обеспечивающий защиту от перенапряжения III степени.
- Оградите весь участок работы автоматики для предотвращения доступа на него посторонних, в частности несовершеннолетних и детей.
- В случае перемещения вручную на каждого человека должно приходиться не более 20 кг. В других случаях перемещение следует использовать соответствующие механизмы для безопасного подъема.
- Рекомендуется использовать надлежащие средства защиты во избежание возникновения опасности механического повреждения, связанной с присутствием людей в зоне работы устройства.
- Электрические кабели должны быть проложены в специальных трубопроводах, каналах и через сальники, чтобы обеспечить надлежащую защиту от механических повреждений.
- Электрические кабели не должны соприкасаться с деталями, которые могут нагреваться во время эксплуатации (например, мотором и трансформатором).
- Прежде чем продолжать установку, убедитесь в том, что движущиеся компоненты оборудования находятся в надлежащем механическом состоянии, открываются и закрываются правильно.
- Изделие не может использоваться с подвижным ограждением, оборудованным пешеходной калиткой, за исключением ситуации, когда движение ограждения возможно только при безопасном положении калитки.
- Убедитесь в невозможности застревания между подвижным ограждением и окружающими фиксированными частями в результате движения ограждения.
- Все фиксированные устройства управления должны быть хорошо видны после установки и находиться в таком положении, чтобы панель управления находилась в прямой видимости, однако в достаточном отдалении от движущихся компонентов. Если устройство управления работает в режиме «Присутствие оператора», оно должно быть установлено на высоте минимум 1,5 м от земли и быть недоступно для посторонних.
- Если это еще не сделано, прикрепите постоянную табличку, описывающую способ использования механизма ручной разблокировки, рядом с соответствующим элементом автоматики.
- Убедитесь в том, что автоматика правильно отрегулирована и что защитные и предохранительные устройства, а также ручная разблокировка, работают правильно.
- Перед доставкой пользователю проверьте соответствие системы гармонизированным стандартам и основным требованиям Директивы о безопасности машин и оборудования 2006/42/CE.
- О всех остаточных рисках необходимо предупреждать посредством специальных символов, расположив их на видном месте, и доходчиво объяснить их конечному пользователю оборудования.
- По завершении установки прикрепите к оборудованию паспортную табличку на видном месте.
- Во избежание риска замена поврежденного кабеля питания должна выполняться представителем изготовителя, авторизованной службой технической поддержки или квалифицированным персоналом.
- Храните инструкцию в папке с технической документацией вместе с инструкциями по монтажу других устройств, использованных для создания этой автоматической системы.
- Рекомендуется передать конечному пользователю все инструкции по эксплуатации изделий, из которых состоит конечная машина.



 Проход во время работы автоматической системы запрещен.


 Опасность травмирования.

 Опасность травмирования рук.

 Опасность травмирования ног.

 Опасность травмирования рук.

## УТИЛИЗАЦИЯ

 CAME S.p.A. имеет сертификат системы защиты окружающей среды UNI EN ISO 14001, гарантирующий экологическую безопасность на ее заводах. Мы просим вас прилагать максимальные усилия по защите окружающей среды. Компания CAME считает одним из фундаментальных пунктов стратегии рыночных отношений выполнение этих кратких руководящих принципов:

### УТИЛИЗАЦИЯ УПАКОВКИ

Упаковочные материалы (картон, пластик и т. д.) считаются твердыми городскими отходами и утилизируются без проблем просто путем отдельного сбора для их последующей переработки.

Утилизацию необходимо проводить в соответствии с действующим законодательством местности, в которой производилась эксплуатация изделия.

**НЕ ДОПУСКАТЬ ПОПАДАНИЯ В ОКРУЖАЮЩУЮ СРЕДУ!**

### УТИЛИЗАЦИЯ ИЗДЕЛИЯ

Наша продукция изготовлена с использованием различных материалов. Большая их часть (алюминий, пластик, железо, электрические кабели) приравнивается к городским твердым отходам. Они могут быть утилизированы путем отдельного сбора и переработки специализированными компаниями.





Другие компоненты (электронные платы, элементы питания дистанционного управления и т.д.), напротив, могут содержать опасные вещества.

Они должны извлекаться и передаваться компаниям, имеющим лицензию на их сбор и переработку.

Утилизацию необходимо проводить в соответствии с действующим законодательством места, где производилась эксплуатация изделия.

**НЕ ДОПУСКАТЬ ПОПАДАНИЯ В ОКРУЖАЮЩУЮ СРЕДУ!**

## Условные обозначения

-  Этот символ обозначает раздел, требующий особого внимания.
-  Этот символ обозначает раздел, связанный с вопросами безопасности.
-  Этот символ обозначает раздел, предназначенный для ознакомления конечного пользователя.
-  Все размеры приведены в мм, если не указано иное.

## Описание

### 801MP-0070

ATS30DGS - Самоблокирующийся телескопический привод 24 В с энкодером для распашных ворот с С макс. до 200 мм при створке высотой до 3 м и массой до 400 кг. Серый цвет RAL7024.

### 801MP-0080

ATS50DGS - Самоблокирующийся телескопический привод 24 В с энкодером для распашных ворот с С макс. до 200 мм при створке высотой до 5 м и массой до 400 кг. Серый цвет RAL7024.

### 801MP-0110

ATS30DGR - Самоблокирующийся телескопический привод 24 В с энкодером для распашных ворот с С макс. 200 мм и возможностью установки механизма дистанционной разблокировки при створке высотой до 3 м и массой до 400 кг. Серый цвет RAL7024.

## Назначение

Решение для частных жилых домов и кондоминиумов

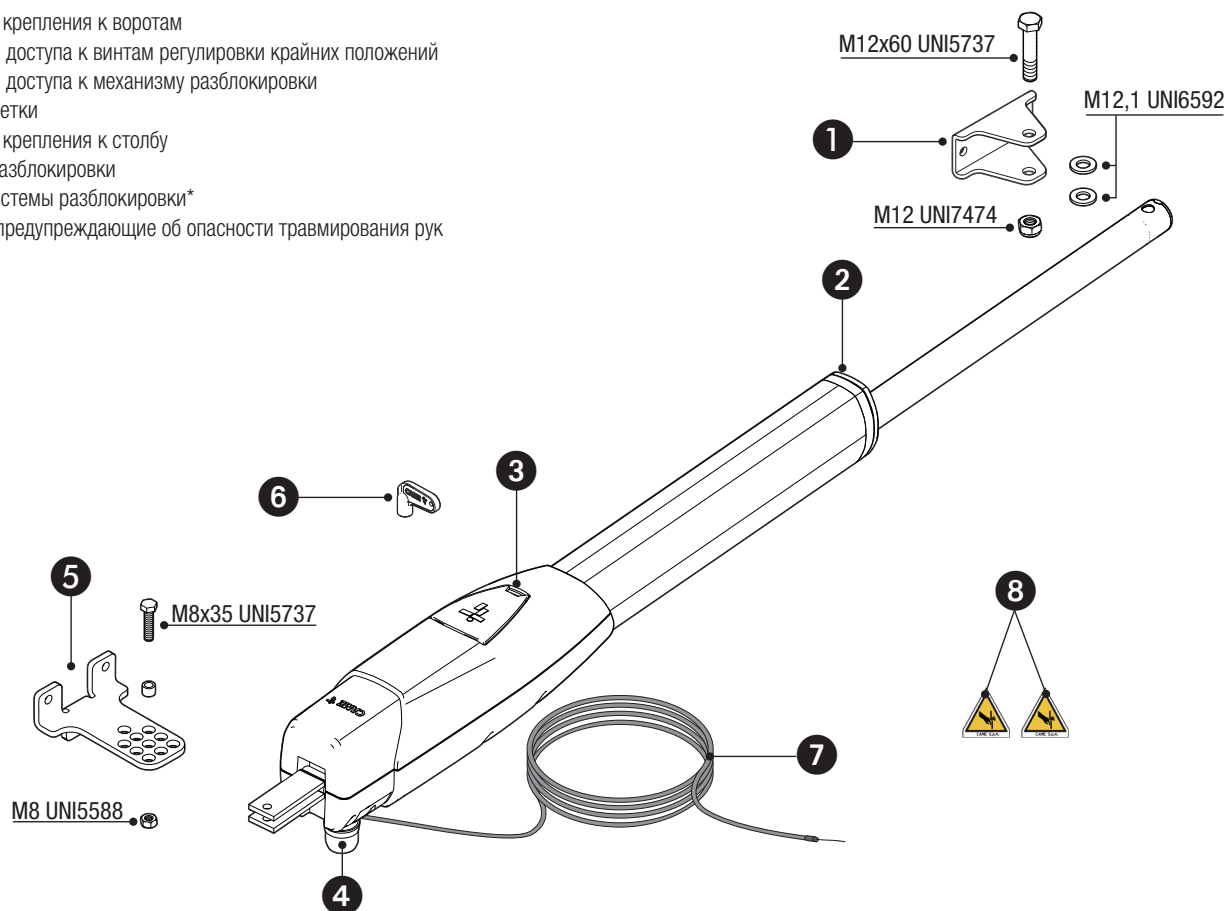
-  Запрещено использовать устройство не по назначению и устанавливать его методами, не описанными в этой инструкции.

## Описание компонентов

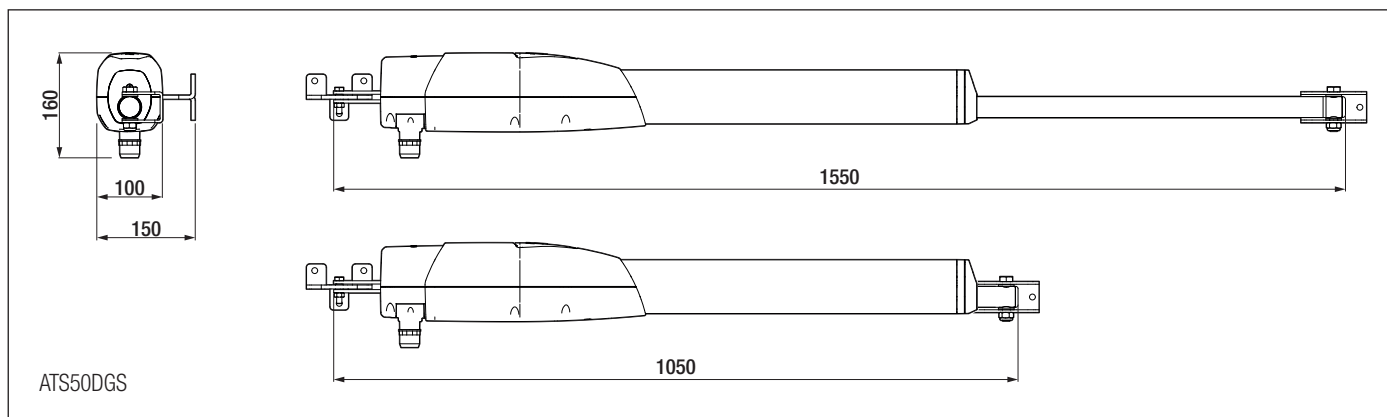
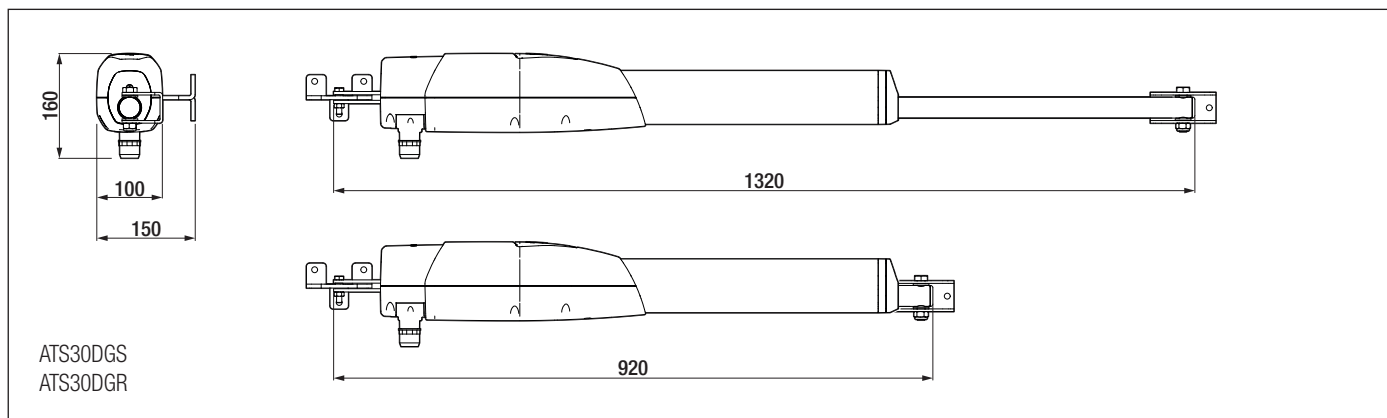
### Привод

- 1 Кронштейн крепления к воротам
- 2 Дверца для доступа к винтам регулировки крайних положений
- 3 Дверца для доступа к механизму разблокировки
- 4 Фитинг оплетки
- 5 Кронштейн крепления к столбу
- 6 Ключ для разблокировки
- 7 Трос для системы разблокировки\*
- 8 Наклейки, предупреждающие об опасности травмирования рук

\* ATS30DGR



## Габаритные размеры



## Ограничения по применению

| МОДЕЛИ             | ATS30DGS |     |     |   |     | ATS50DGS |     |     |      |   | ATS30DGR |     |     |
|--------------------|----------|-----|-----|---|-----|----------|-----|-----|------|---|----------|-----|-----|
| Ширина створки (м) | 3        | 2,5 | 2   | - | 5   | 4        | 3   | 2,5 | 2    | - | 3        | 2,5 | 2   |
| Масса створки (кг) | 400      | 600 | 800 | - | 400 | 500      | 600 | 800 | 1000 | - | 400      | 600 | 800 |

⚠ Для створки длиной свыше 2,5 м рекомендуется устанавливать электрозамок.

## Технические характеристики

| МОДЕЛИ                           | ATS30DGS                        | ATS50DGS                        | ATS30DGR                        |
|----------------------------------|---------------------------------|---------------------------------|---------------------------------|
| Электропитание привода (В)       | =24                             | =24                             | =24                             |
| Мощность (Вт)                    | 80                              | 80                              | 80                              |
| Потребляемый ток (А)             | 8 МАКС.                         | 8 МАКС.                         | 8 МАКС.                         |
| Диапазон рабочих температур (°C) | -20 ÷ +55                       | -20 ÷ +55                       | -20 ÷ +55                       |
| Дожим (Н)                        | 400 ÷ 3000                      | 400 ÷ 3000                      | 400 ÷ 3000                      |
| Время открывания на 90° (с)      | 15 ÷ 30                         | 15 ÷ 30                         | 15 ÷ 30                         |
| Циклов/час                       | ИНТЕНСИВНОГО ИСПОЛЬ-<br>ЗОВАНИЯ | ИНТЕНСИВНОГО ИСПОЛЬ-<br>ЗОВАНИЯ | ИНТЕНСИВНОГО ИСПОЛЬ-<br>ЗОВАНИЯ |
| Уровень звуковой мощности (дБА)  | ≤70                             | ≤70                             | ≤70                             |
| Класс защиты (IP)                | 54                              | 54                              | 54                              |
| Класс изоляции                   | I                               | I                               | I                               |
| Передаточное отношение (i)       | 28                              | 28                              | 28                              |
| Масса (кг)                       | 7.5                             | 8                               | 7.5                             |

## Тип и минимальное сечение кабелей

| Длина кабеля (м)                             | до 20                    | от 20 до 30              |
|--|--------------------------|--------------------------|
| Напряжение питания привода с энкодером =24 В | 4G × 1,5 мм <sup>2</sup> | 4G × 2,5 мм <sup>2</sup> |

При напряжении 230 В и применении вне помещений необходимо использовать кабели типа H05RN-F, соответствующие 60245 IEC 57 (IEC); в помещениях следует использовать кабели типа H05VV-F, соответствующие 60227 IEC 53 (IEC). Для электропитания устройств напряжением до 48 В можно использовать кабель FROR 20-22 II, соответствующий EN 50267-2-1 (CEI).

Если длина кабеля отличается от приведенной в таблице, его сечение определяется на основании реального потребления тока подключенными устройствами и в соответствии с указаниями, содержащимися в нормативе CEI EN 60204-1.

Для последовательных подключений, предусматривающих большую нагрузку на тот же участок цепи, значения в таблице должны быть пересмотрены с учетом реальных показателей потребления и фактических расстояний. При подключении устройств, не рассматриваемых в этой инструкции, следует руководствоваться технической документацией на соответствующее изделие.

## МОНТАЖ

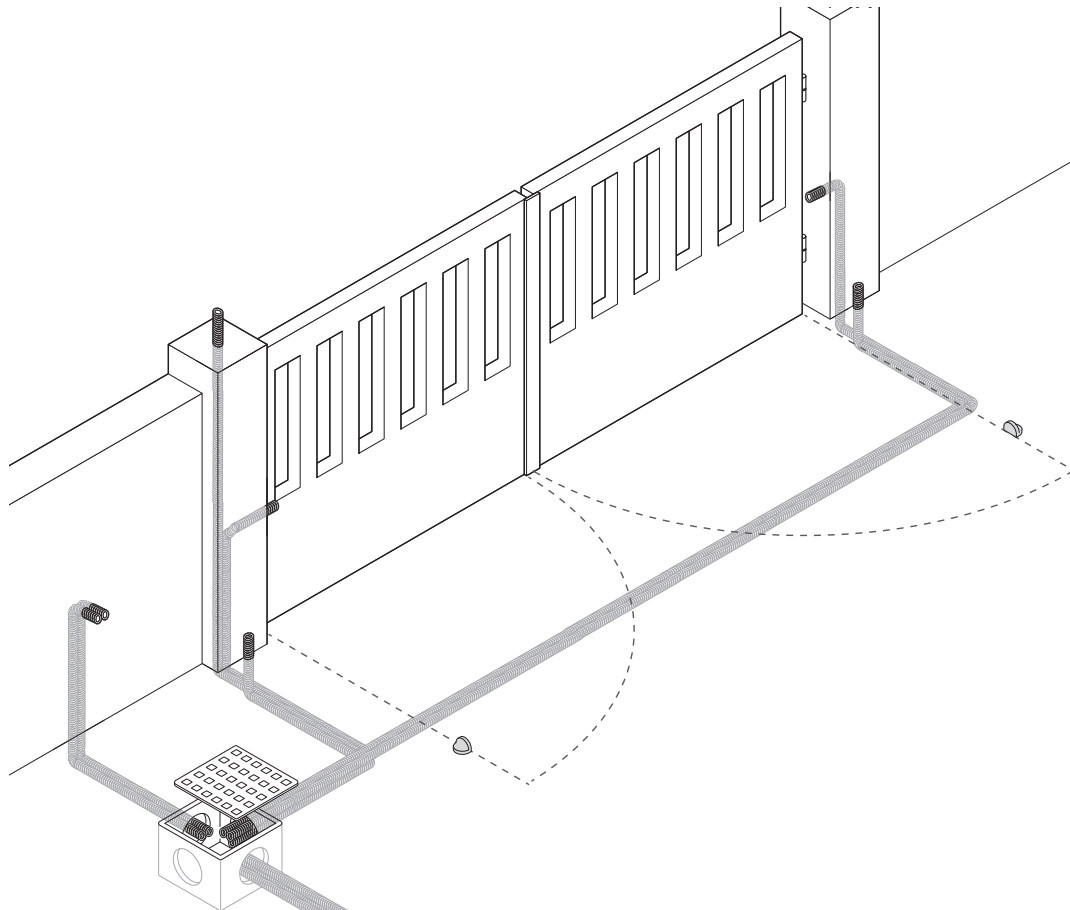
Приведенные ниже рисунки носят иллюстративный характер, поскольку пространство для крепления автоматики и дополнительных принадлежностей может изменяться от случая к случаю. Выбор наиболее подходящего решения должен осуществляться монтажником во время установки.

На рисунках показан монтаж привода слева.

### Предварительные работы

Подготовьте разветвительные коробки и гофрированные трубы, необходимые для электрических соединений, идущих от разветвительного колодца.

Количество гофрошлангов зависит от варианта автоматической системы и предусмотренных дополнительных устройств.





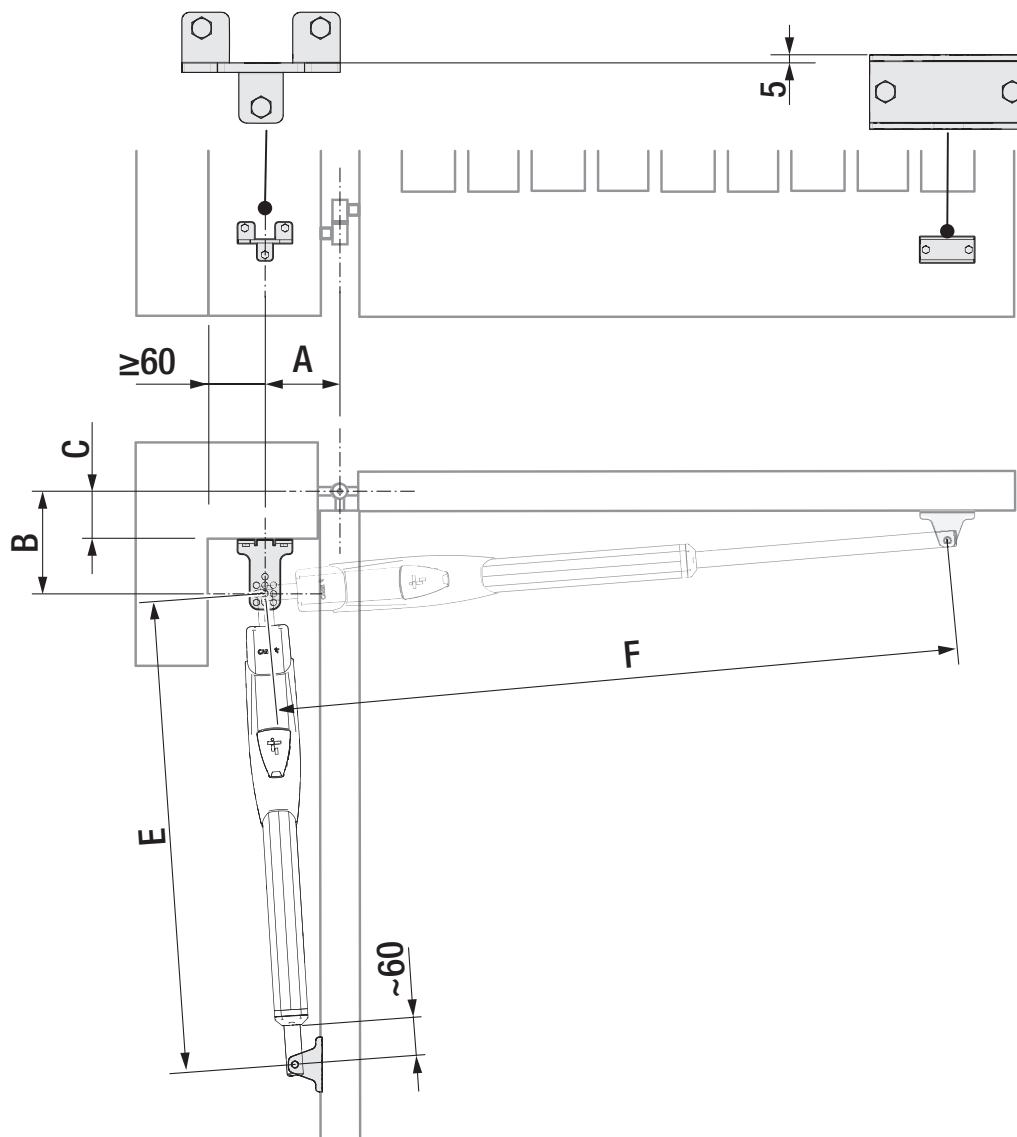
## Определение точек крепления кронштейнов

⚠ Установка выполняется при открытых воротах.

Откройте створку вручную на 90° или на 120°.

Сначала определите, где должен быть установлен кронштейн крепления к воротам, а затем – где должен быть установлен кронштейн крепления к столбу.

📖 Соблюдайте установочные расстояния, указанные в таблице.



ATS30DGS

ATS30DGR

| Угол открывания створки (°) | A   | B   | E   | F    | C макс. |
|-----------------------------|-----|-----|-----|------|---------|
| 90°                         | 130 | 130 | 960 | 1220 | 50      |
| 90°                         | 150 | 220 | 910 | 1290 | 150     |
| 90°                         | 120 | 270 | 890 | 1300 | 200     |
| 120°                        | 180 | 130 | 910 | 1300 | 50      |

ATS50DGS

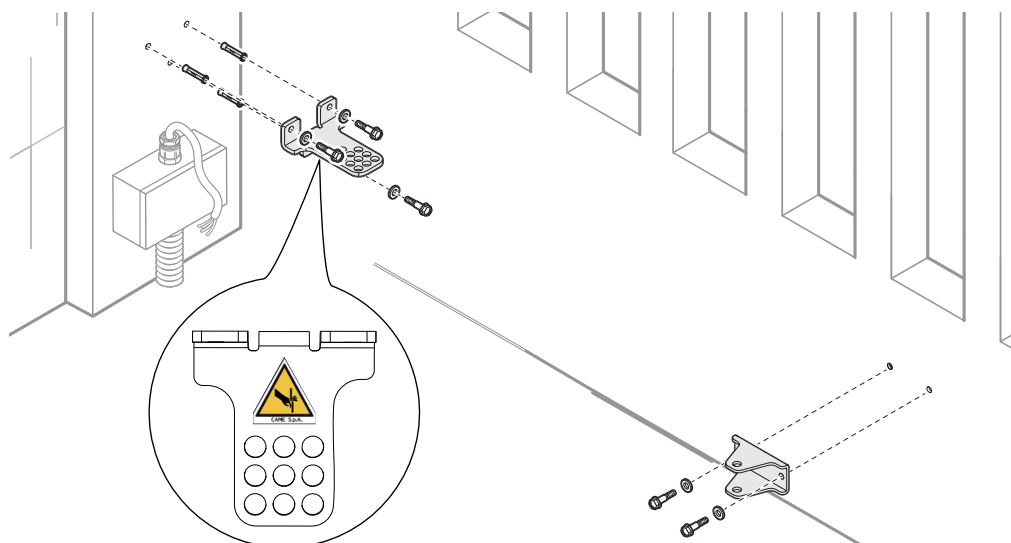
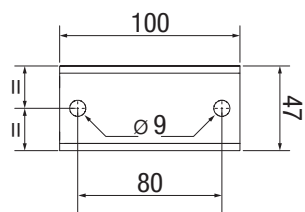
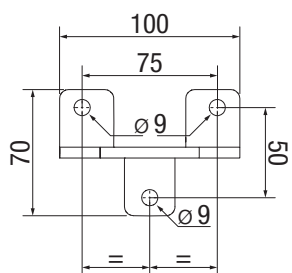
| Угол открывания створки (°) | A   | B   | E    | F    | C макс. |
|-----------------------------|-----|-----|------|------|---------|
| 90°                         | 200 | 200 | 1030 | 1430 | 150     |
| 90°                         | 200 | 270 | 1030 | 1510 | 200     |
| 120°                        | 200 | 140 | 1030 | 1460 | 70      |

## Монтаж кронштейнов

Прикрепите кронштейн к столбу дюбелями и винтами.

 Отверстия на монтажном основании кронштейна позволяют изменять угол открывания створки.

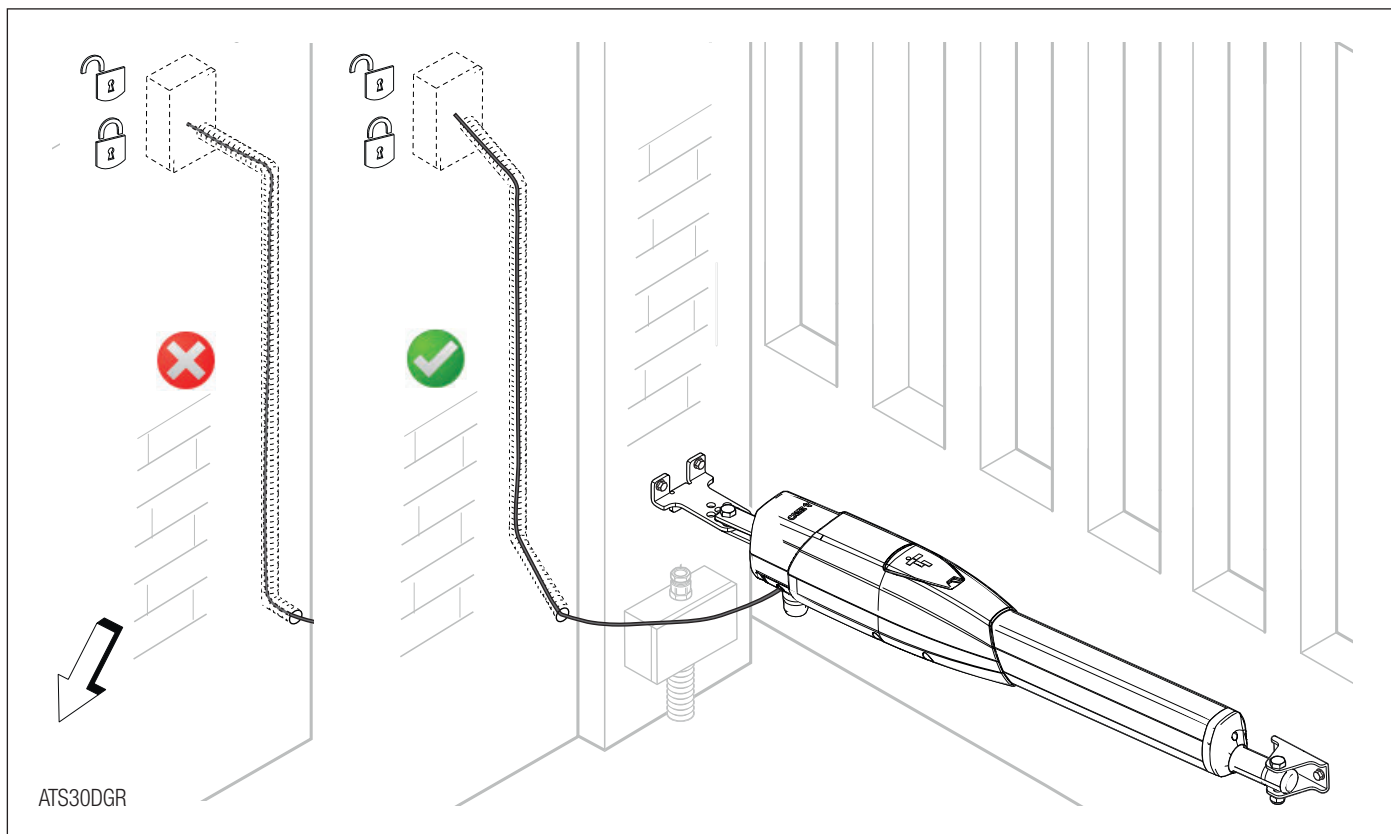
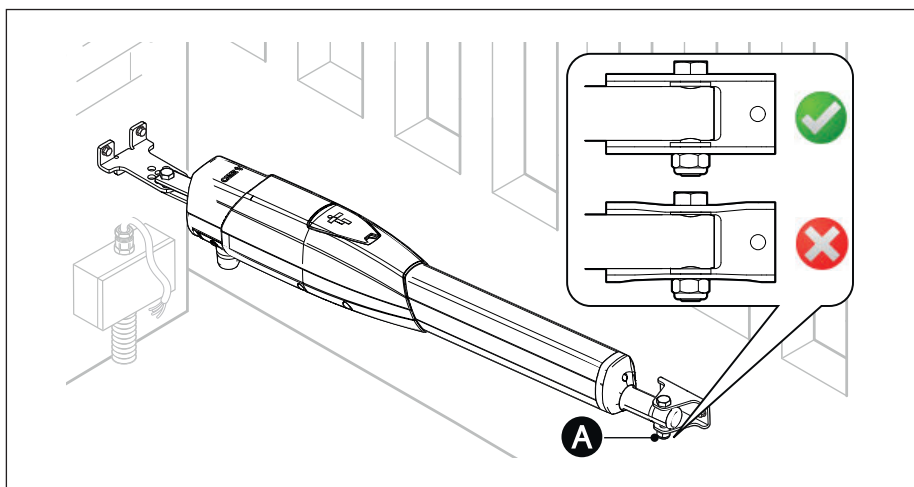
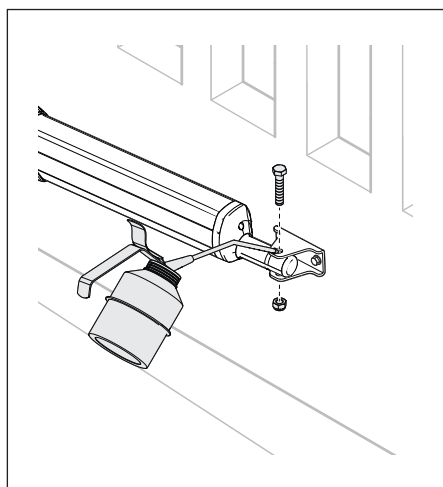
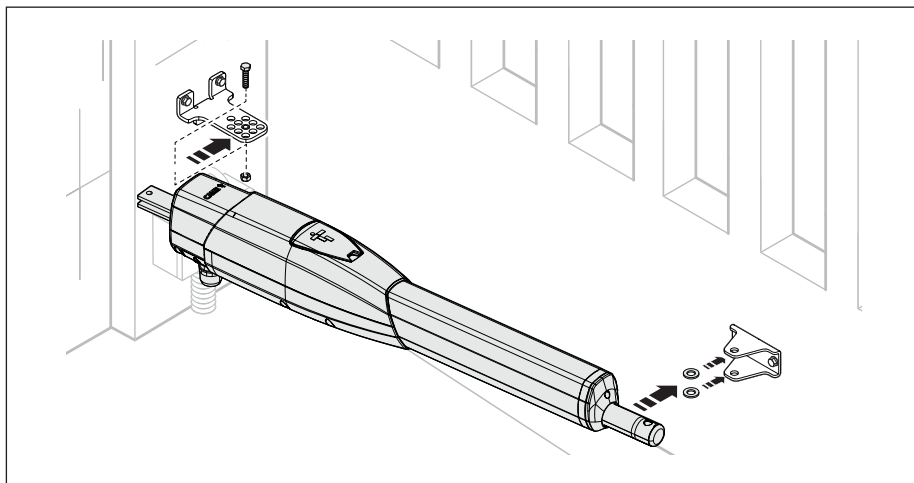
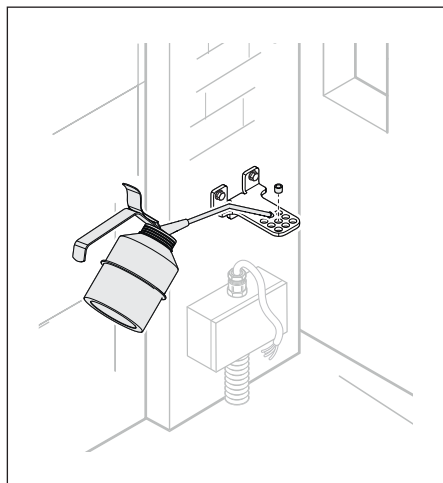
Закрепите винтами или приварите кронштейн к воротам.



## Крепление привода

 Тщательно смажьте все подвижные элементы автоматики.

**A** Самоконтрящаяся гайка должна быть затянута умеренно, чтобы не мешать равномерному движению телескопического рычага с кронштейном ворот.

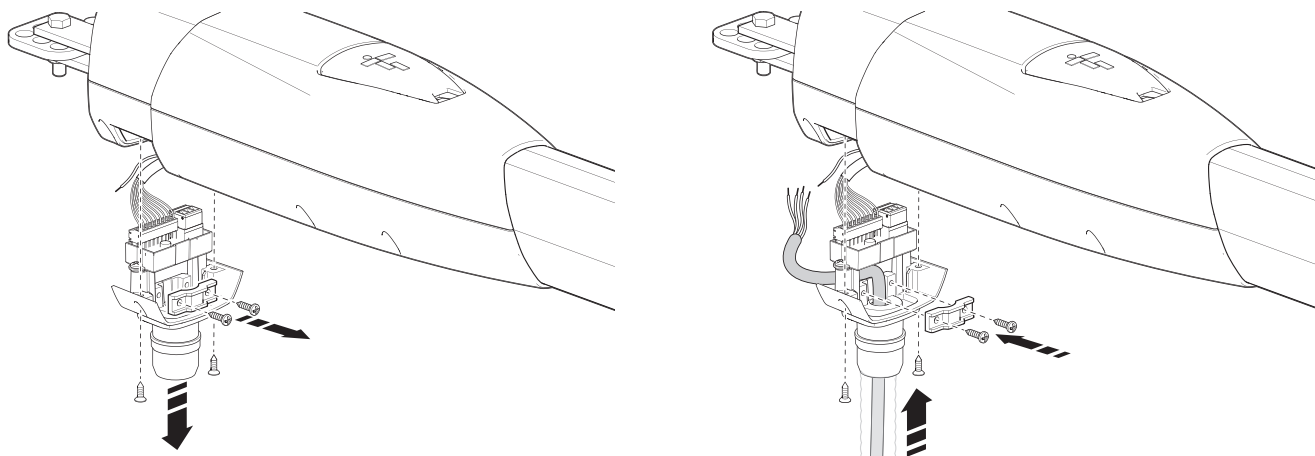


ATS30DGR

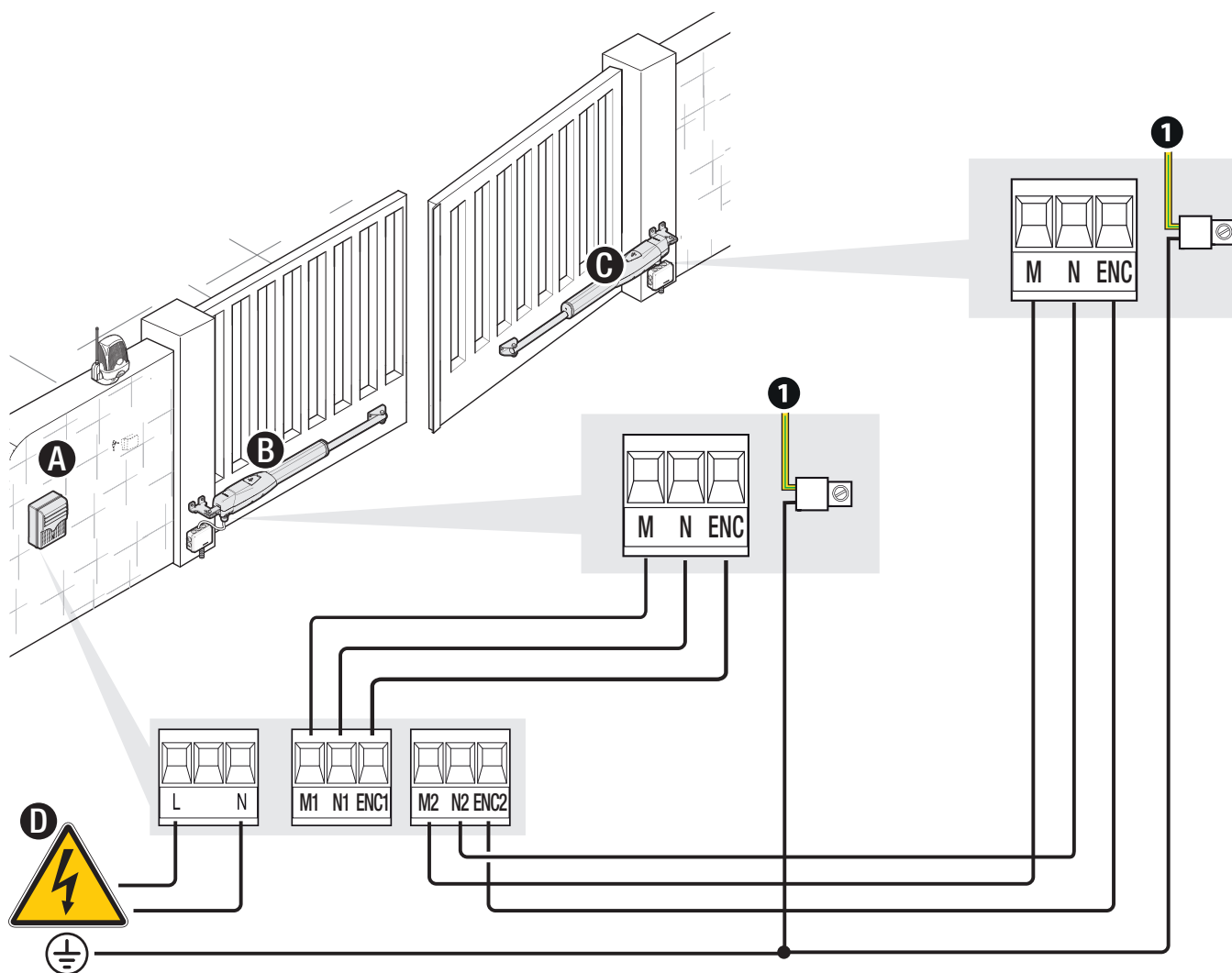
## ЭЛЕКТРИЧЕСКИЕ ПОДКЛЮЧЕНИЯ

**⚠** Перед началом работ по эксплуатации, ремонту, настройке и регулировке блока управления отключите сетевое электропитание и/или отсоедините аккумуляторы.

**📖** Чтобы получить доступ к контактной панели, снимите защитную крышку.




- A** Блок управления
- B** Привод с задержкой при открывании
- C** Привод с задержкой при закрывании
- D** Вход напряжения электропитания 230 В Пер. тока - 50-60 Гц
- I** Желто-зеленый кабель

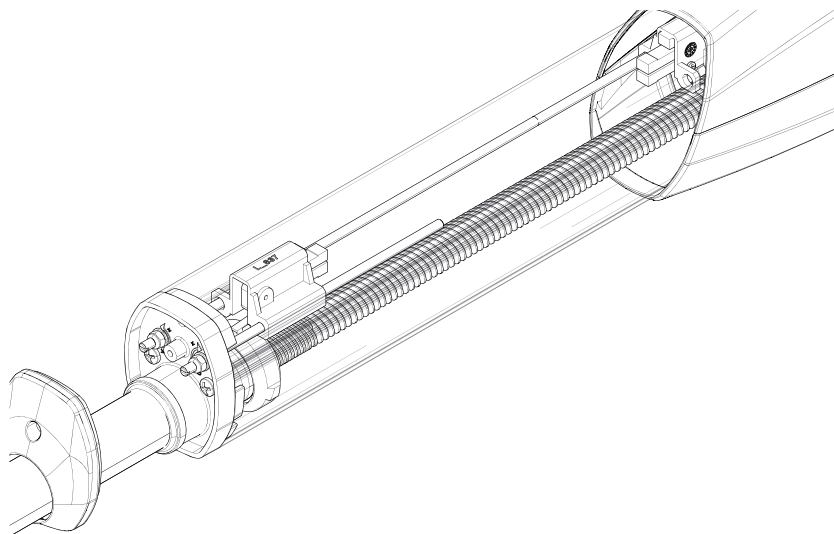


## Определение крайних положений с концевыми микровыключателями

- A** Винт регулировки крайнего положения открывания
- C** Винт регулировки крайнего положения закрывания
- M** Концевые микровыключатели

 Микровыключатели расположены в крайних положениях своего хода.

 Чтобы переместить микровыключатель в какую-либо сторону на 10 мм, необходимо повернуть регулировочный винт 20 раз.



## Установка крайнего положения закрывания

📖 Все операции следует выполнять на обоих приводах.

Разблокируйте привод.

Закройте створку вручную до желаемого положения.

Отсоедините 9-контактную клеммную колодку.

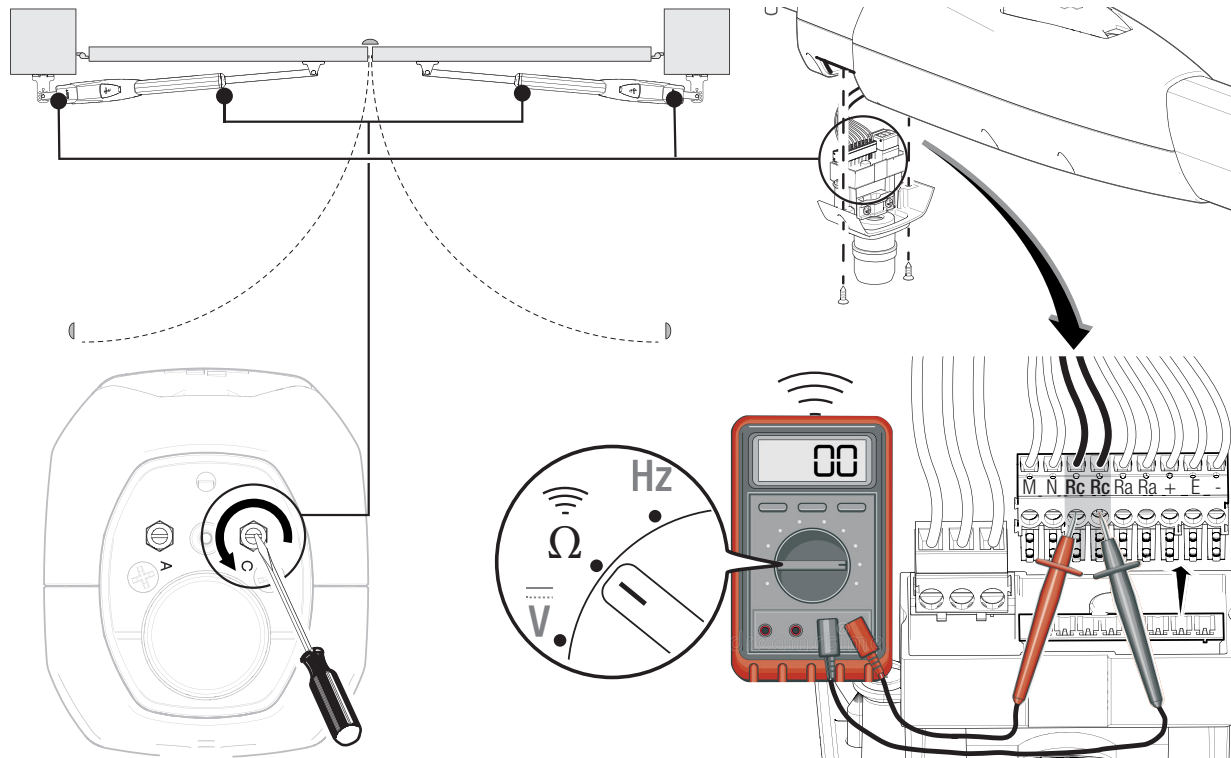
Подключите мультиметр, установленный на проверку непрерывности, к контактам Rc-Rc (нормально-замкнутым); мультиметр издаст звуковой сигнал.

Вращайте регулировочный винт (С) для определения конечного положения открывания ПРОТИВ ЧАСОВОЙ СТРЕЛКИ до тех пор, пока контакты Rc-Rc не разомкнутся и мультиметр не перестанет издавать звуковой сигнал.

📖 Если требуется уменьшить угол закрывания, мультиметр снова издаст звуковой сигнал. Вращайте регулировочный винт ПО ЧАСОВОЙ СТРЕЛКЕ до тех пор, пока мультиметр не перестанет издавать звуковой сигнал.

📖 Если требуется увеличить угол закрывания, мультиметр снова издаст звуковой сигнал. Вращайте регулировочный винт ПРОТИВ ЧАСОВОЙ СТРЕЛКИ до тех пор, пока мультиметр не перестанет издавать звуковой сигнал.

📖 Оставьте гайку регулировочного винта не полностью затянутой.



После регулировки крайних положений выполните автоматическое определение крайних положений хода с помощью блока управления, следуйте инструкциям в руководстве блока управления.

# ОТКРЫВАНИЕ НАРУЖУ

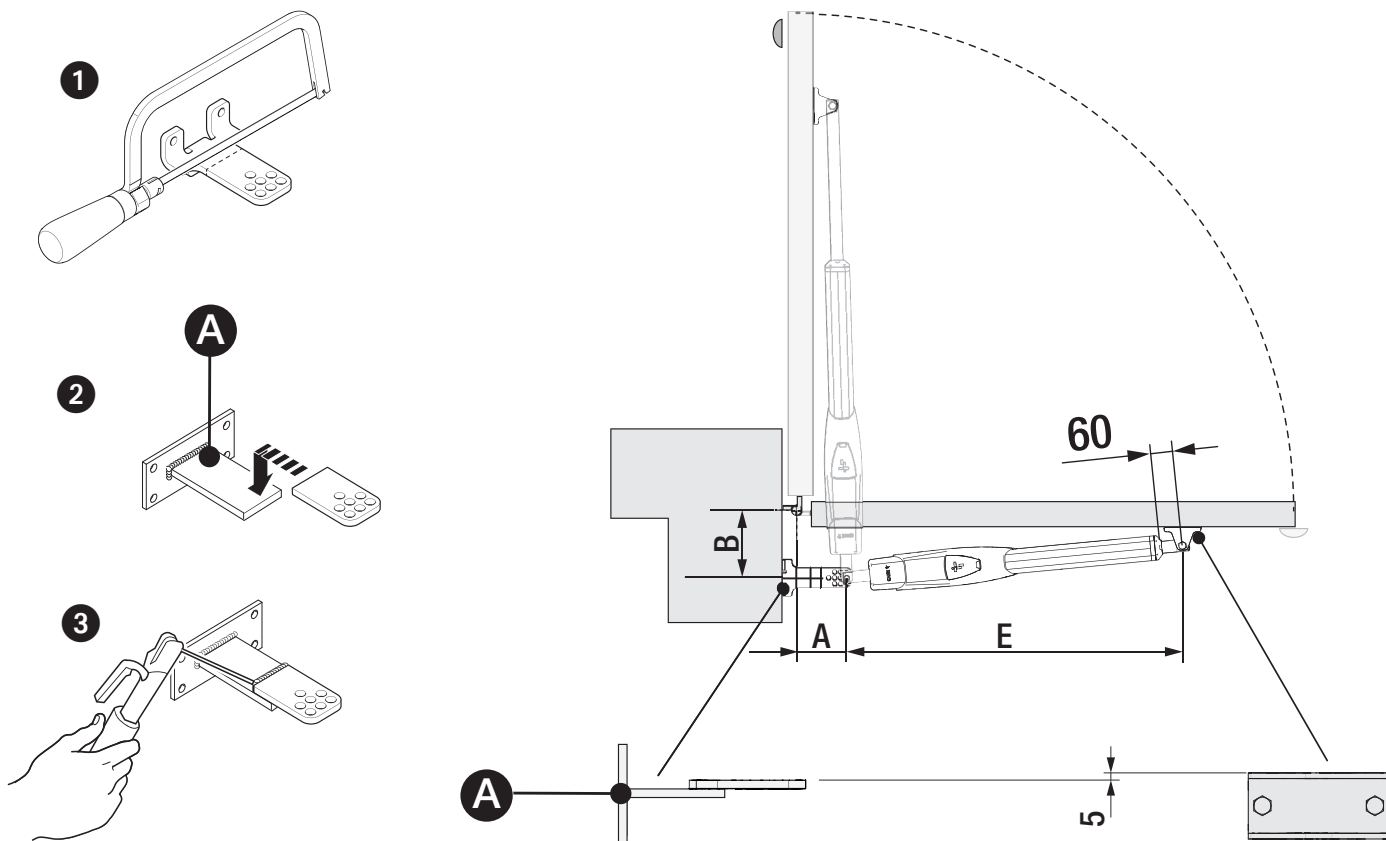
## Определение точек крепления кронштейнов

Закройте створку вручную.

Сначала определите, где должен быть установлен кронштейн крепления к воротам, а затем – где должен быть установлен кронштейн крепления к столбу.

Соблюдайте установочные расстояния, указанные в таблице.

**A** Дополнительный кронштейн (не входит в комплект)



ATS30DGS      ATS30DGR

| Угол открывания створки (°) | A   | B   | E   |
|-----------------------------|-----|-----|-----|
| 90°                         | 150 | 150 | 910 |

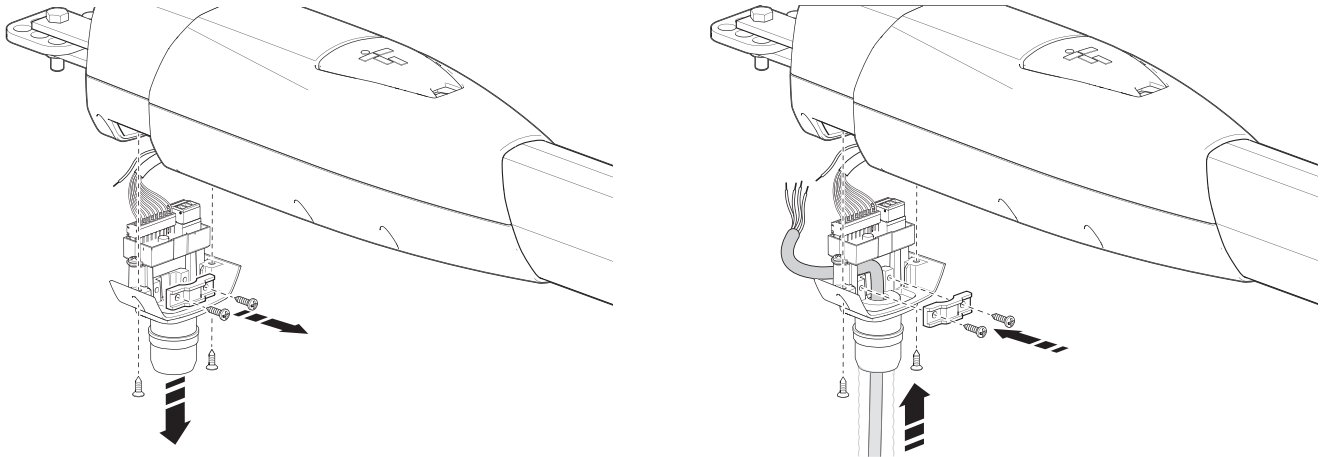
ATS50DGS

| Угол открывания створки (°) | A   | B   | E    |
|-----------------------------|-----|-----|------|
| 90°                         | 200 | 200 | 1030 |

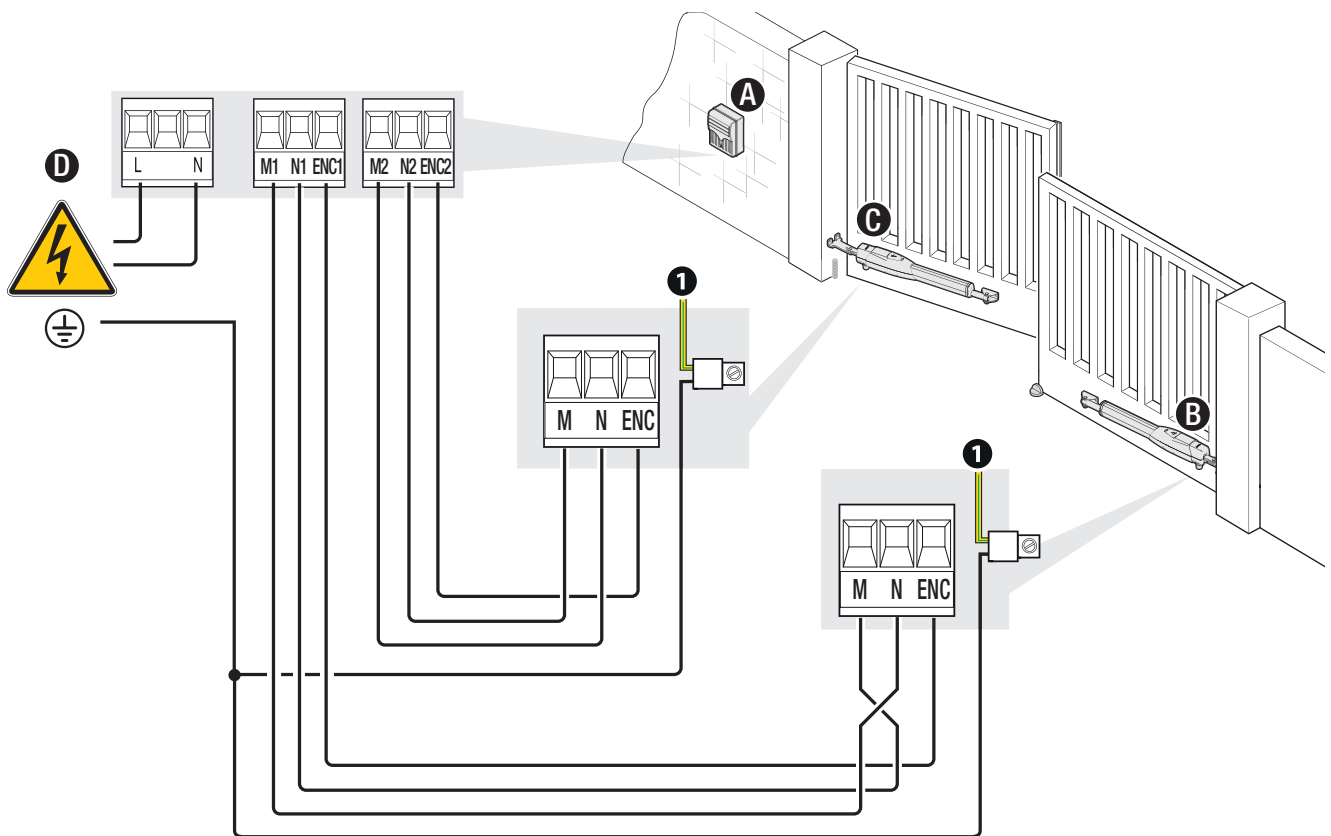
## Электрические подключения

⚠ Перед началом работ по эксплуатации, ремонту, настройке и регулировке блока управления отключите сетевое электропитание и/или отсоедините аккумуляторы.

📖 Чтобы получить доступ к контактной панели, снимите защитную крышку.



- Ⓐ Блок управления
- Ⓑ Привод с задержкой при открывании
- Ⓒ Привод с задержкой при закрывании
- Ⓓ Вход напряжения электропитания 230 В Пер. тока - 50-60 Гц
- ⓫ Желто-зеленый кабель



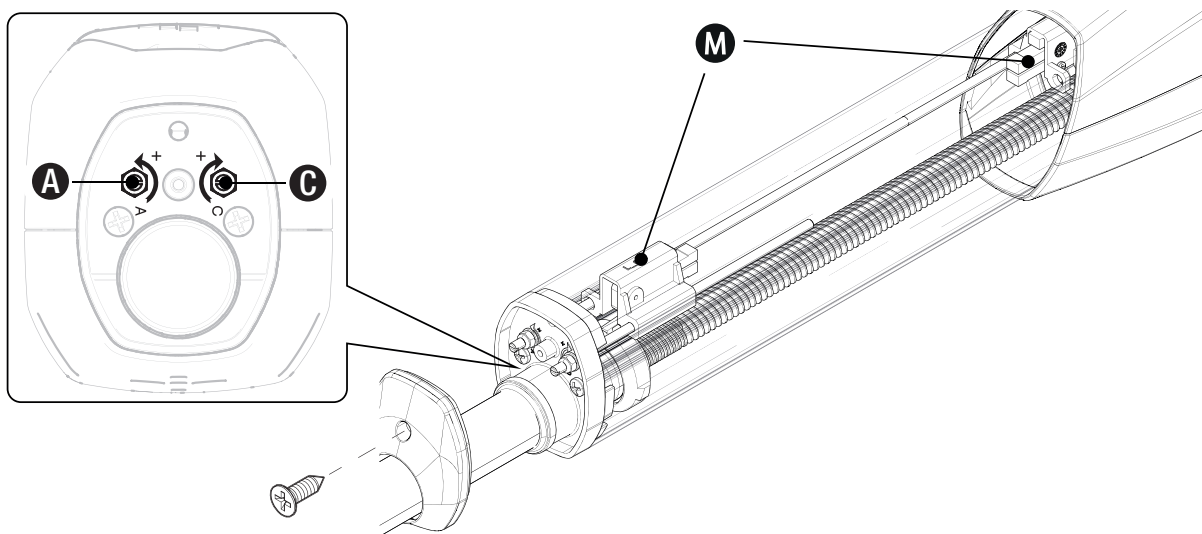


## Определение крайних положений с концевыми микровыключателями

- A** Винт регулировки крайнего положения закрывания
- C** Винт регулировки крайнего положения открывания
- M** Концевые микровыключатели

Микровыключатели расположены в крайних положениях своего хода.

Чтобы переместить микровыключатель в какую-либо сторону на 10 мм, необходимо повернуть регулировочный винт 20 раз.



### Установка крайнего положения открывания

Все операции следует выполнять на обоих приводах.

Разблокируйте привод.

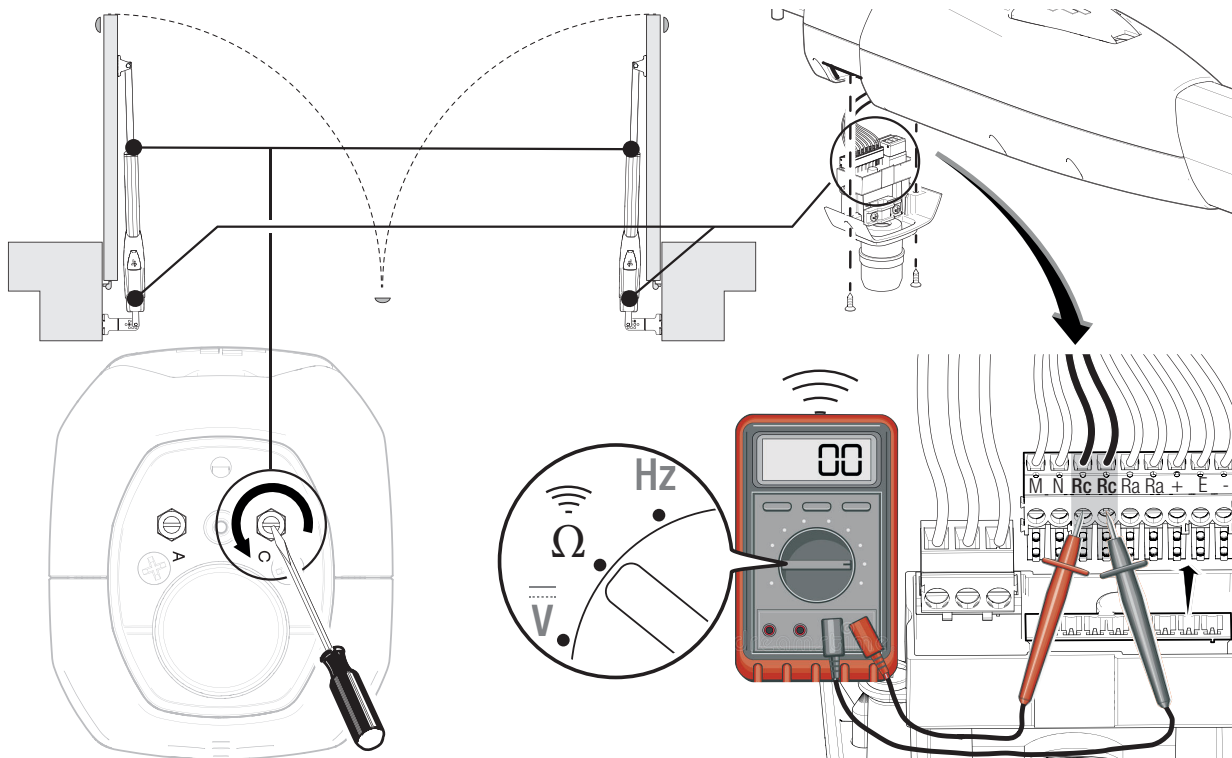
Откройте створку вручную до желаемого положения.

Отсоедините 9-контактную клеммную колодку.

Подключите мультиметр, установленный на проверку непрерывности, к контактам Rc-Rc (нормально-замкнутым); мультиметр издаст звуковой сигнал.

Вращайте регулировочный винт (C) ПРОТИВ ЧАСОВОЙ СТРЕЛКИ для определения конечного положения открывания до тех пор, пока контакты Rc-Rc не разомкнутся и мультиметр не перестанет издавать звуковой сигнал.

Оставьте гайку регулировочного винта не полностью затянутой.



## Установка крайнего положения закрывания

📖 Все операции следует выполнять на обоих приводах.

Разблокируйте привод.

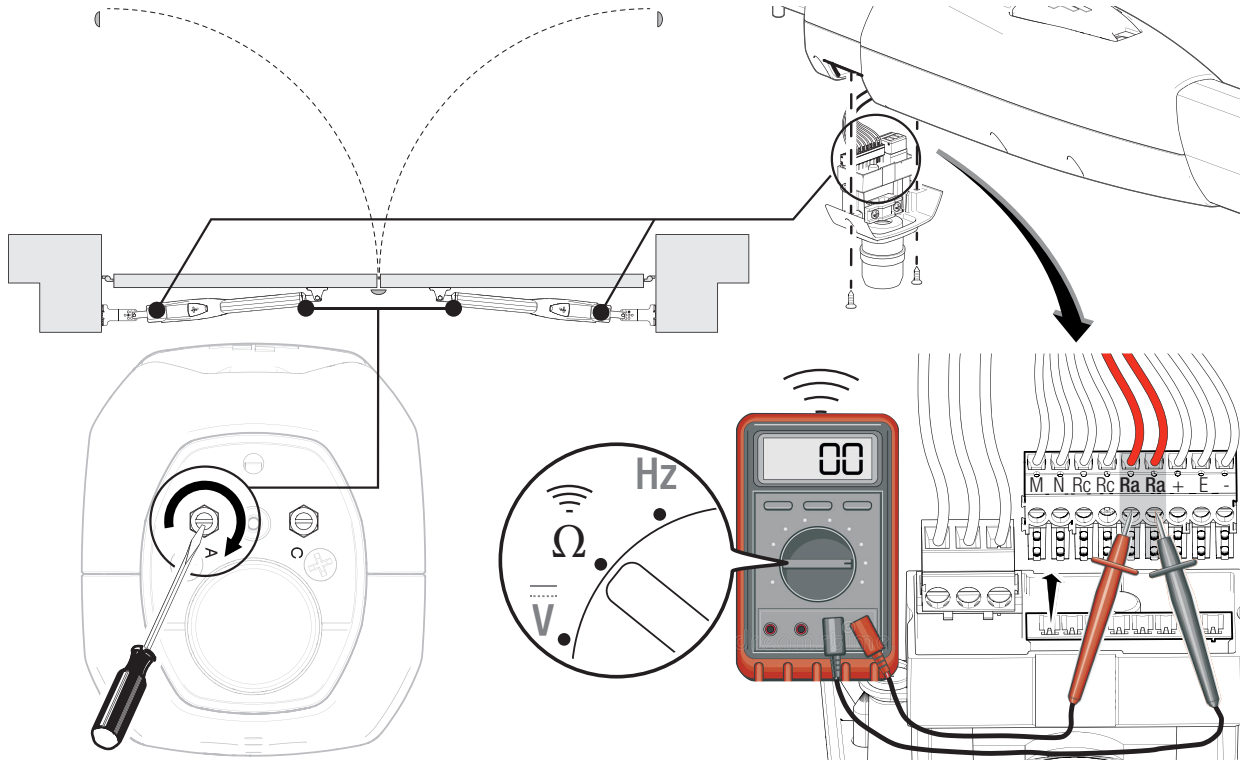
Закройте створку вручную до желаемого положения.

Отсоедините 9-контактную клеммную колодку.

Подключите мультиметр, установленный на проверку непрерывности, к контактам Ra-Ra (нормально-замкнутым); мультиметр издаст звуковой сигнал.

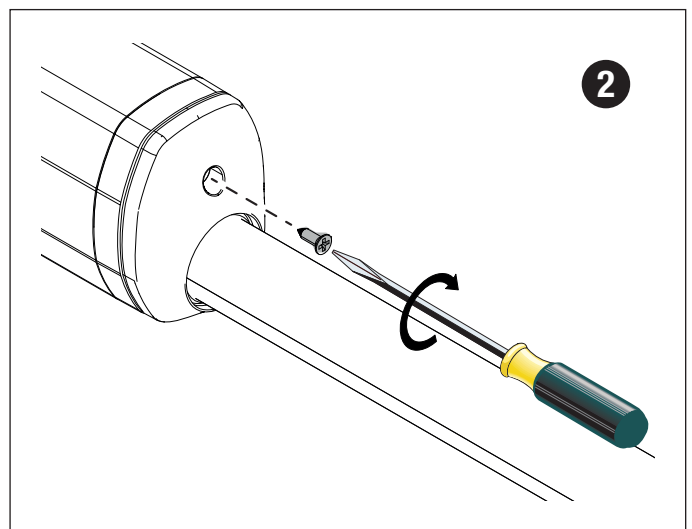
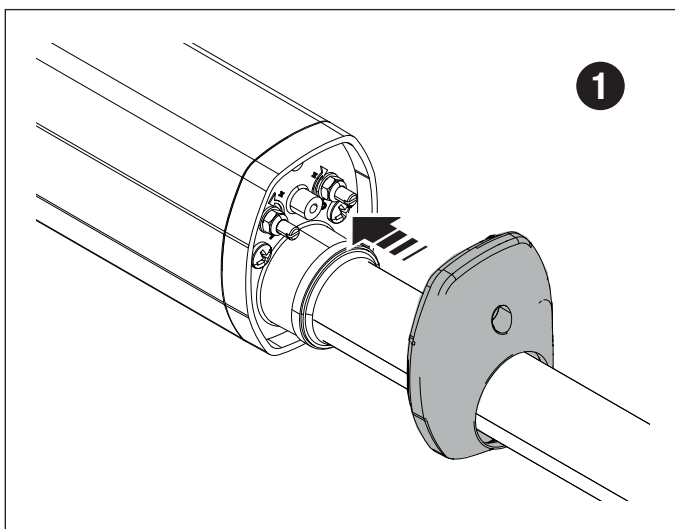
Вращайте регулировочный винт (A) для определения конечного положения закрывания ПО ЧАСОВОЙ СТРЕЛКЕ до тех пор, пока контакты Ra-Ra не разомкнутся и мультиметр не перестанет издавать звуковой сигнал.

📖 Оставьте гайку регулировочного винта не полностью затянутой.



После регулировки крайних положений выполните автоматическое определение крайних положений хода с помощью блока управления, следуйте инструкциям в руководстве блока управления.

## ЗАКЛЮЧИТЕЛЬНЫЕ РАБОТЫ



| МСВФ  |                   |                   |
|---|-------------------|-------------------|
| Модели  | ATS30AGS-ATS30AGR | ATS50AGS-ATS50AGR |
| 2 м - 800 кг  | 120000            | -                 |
| 2,5 м - 600 кг  | 110000            | -                 |
| 3 м - 400 кг  | 100000            | -                 |
| 2 м - 1000 кг   | -                 | 120000            |
| 2,5 м - 800 кг  | -                 | 110000            |
| 3 м - 600 кг  | -                 | 100000            |
| 4 м - 500 кг  | -                 | 85000             |
| 5 м - 400 кг  | -                 | 70000             |
| Сплошная створка  | -15%              | -15%              |
| Установка в зоне, подверженной действию ветра                       | -15%              | -15%              |
| Сплошная створка, установленная в зоне, подверженной действию ветра | -30%              | -30%              |

📖 Процентные значения показывают, насколько нужно сократить количество циклов в зависимости от типа и количества установленного дополнительного оборудования.

⚠️ Перед выполнением работ по очистке, техническому обслуживанию или замене деталей обесточьте устройство.

⚠️ Данный документ содержит информацию об обязательных проверках, которые установщик должен осуществить во время техобслуживания.

⚠️ Если система не используется в течение продолжительного периода, например, если она установлена на объектах сезонного использования, необходимо отключить питание и после его восстановления проверить правильность работы.

📖 Сведения о правильной установке и настройке приведены в инструкции по установке изделия.

📖 Необходимую информацию о выборе изделия и аксессуаров можно найти в каталоге продукции.

Перечисленные далее работы по техническому обслуживанию необходимо проводить через каждые 20 000 циклов или 6 месяцев.

Выполните общую и полную проверку крепежных соединений.

Смажьте все подвижные механизмы.

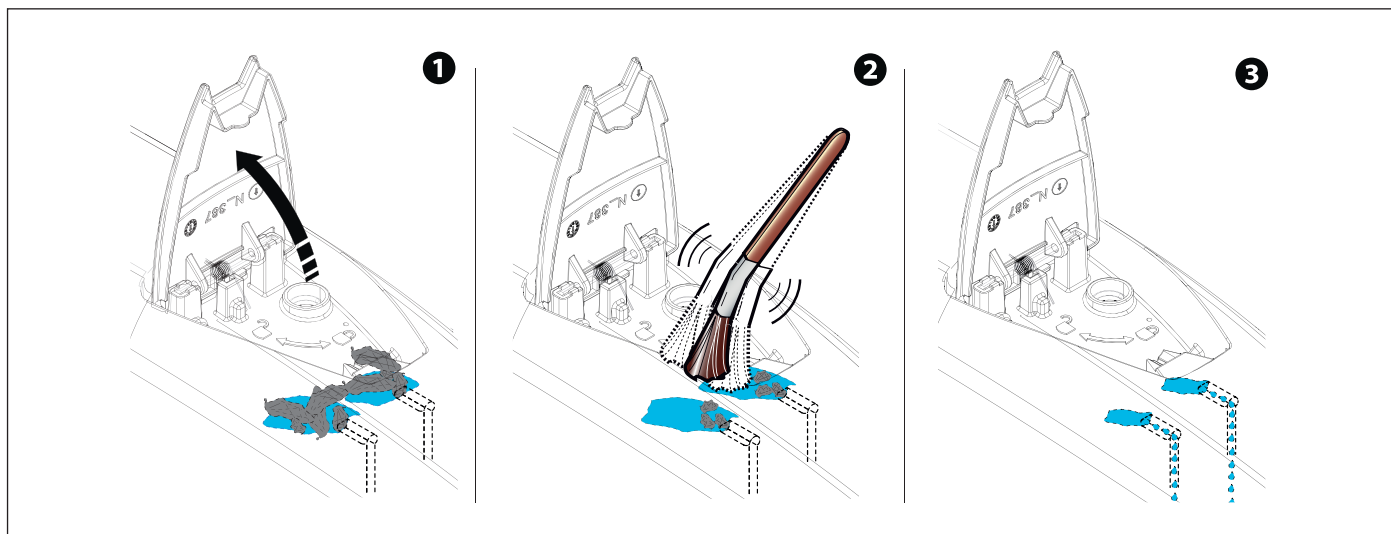
Проверьте исправность сигнальных устройств и устройств безопасности.

Проверьте состояние износа подвижных механизмов и правильность их работы.

Проверьте исправность системы разблокировки и откройте створку, убедившись в отсутствии препятствий.

Проверьте целостность проводов и их соединений.

Откройте дверцу разблокировки и очистите ее от грязи.



Fabbricante / Manufacturer / Hersteller / Fabricant / Fabricante / Fabricante / Wytwórca / Fabrikant

**Came S.p.a.**

indirizzo / address / adresse / adresse / dirección / endereço / adres / adres  
Via Martiri della Libertà 15 - 31030 Dosson di Casier, Treviso - Italy



DICHIARA CHE IL MOTORIDUTTORE PER CANCELLI A BATTENTE / DECLARES THAT THE GEARMOTOR FOR SWING GATE / ERKLÄRT DASS DIE TORÖFFNER FÜR FLÜGELTÖRE / DECLARE QUE LE MOTORÉDUCTEUR POUR PORTAILS A BATTANTS / DECLARA QUE LAS MOTORREDUCTOR PARA PUERTAS BATIENTES / DECLARA QUE AS MOTORREDUTOR PARA PORTÕES A BATENTE / OSWIADCZA ZE SIŁOWNIK DO BRAM SKRZYDLOWYCH / VERKLAART DAT DE MOTOR VOOR DRAAIHEKLEN

ATS30DGS  
ATS50DGS  
ATS30DGR

E' CONFORME ALLE DISPOSIZIONI DELLE SEGUENTI DIRETTIVE / IT COMPLIES WITH THE PROVISIONS OF THE FOLLOWING DIRECTIVES / DEN VORGABEN DER FOLGENDEN RICHTLINIEN ENTSPRECHEN / IL EST CONFORME AUX DISPOSITIONS DES DIRECTIVES SUIVANTES / CUMPLEN CON LAS DISPOSICIONES DE LAS SIGUIENTES DIRECTIVAS / ESTÃO DE ACORDO COM AS DISPOSIÇÕES DAS SEGUINTE DIRECTIVAS / SA ZGODNE Z POSTANOWIENIAMI NASTĘPUJĄCYCH DYREKTYW EUROPEJSKICH / VOLDOEN AAN DE VOORSCHRIFTEN VAN DE VOLGENDE RICHTLIJNEN:

- COMPATIBILITA' ELETTROMAGNETICA / ELECTROMAGNETIC COMPATIBILITY / ELEKTROMAGNETISCHE VERTRÄGLICHKEIT / COMPATIBILITÉ ÉLECTROMAGNÉTIQUE / COMPATIBILIDAD ELECTROMAGNÉTICA / COMPATIBILIDADE ELETTROMAGNETICA / KOMPATYBILNOŚCI ELEKTROMAGNETYCZNEJ / ELEKTROMAGNETISCHE COMPATIBILITEIT : 2014/30/UE.

Riferimento norme armonizzate ed altre norme tecniche / Refer to European regulations and other technical regulations / Harmonisierte Bezugsnormen und andere technische Vorgaben / Référence aux normes harmonisées et aux autres normes techniques / Referencia normas armonizadas y otras normas técnicas / Referência de normas harmonizadas e outras normas técnicas / Odnosne normy ujednoczone i inne normy techniczne / Geharmoniseerde en andere technische normen waarnaar is verwezen

EN 61000-6-2:2005+EC:2005+IS1:2005  
EN 61000-6-3:2007+A1:2011  
EN 62233:2008  
EN 60335-1:2012+AC:2014+A11:2014  
EN 60335-2-103:2015

RISPETTA I REQUISITI ESSENZIALI APPLICATI / MEET THE APPLICABLE ESSENTIAL REQUIREMENTS / DEN WESENTLIJHEN AANGEWANDTEN ANFORDERUNGEN ENTSPRECHEN / RESPECTENT LES CONDITIONS REQUISES NECESSAIRES APPLIQUEES / CUMPLEN CON LOS REQUISITOS ESENCIALES APLICADOS / RESPETAM O REQUISITOS ESSENCIAIS APLICADOS / SPELNIAJA PODSTAWOWE WYMAGANIE WYRLINKI / VOLDOEN AAN DE TOEPASBARE MINIMUM EISEN:

1.1.3; 1.1.5; 1.2.1; 1.2.2; 1.3.2; 1.3.7; 1.3.8.1; 1.4.1; 1.4.2; 1.5.1; 1.5.6; 1.5.8; 1.5.9; 1.5.11; 1.5.13; 1.6.1; 1.6.3; 1.6.4; 1.7.1; 1.7.2; 1.7.4

PERSONA AUTORIZZATA A COSTITUIRE LA DOCUMENTAZIONE TECNICA PERTINENTE / PERSON AUTHORISED TO COMPILE THE RELEVANT TECHNICAL DOCUMENTATION / PERSON DIE BEVOLLMÄCHTIGT IST, DIE RELEVANTEN TECHNISCHEN UNTERLAGEN ZUSAMMENZUSTELLEN / DOCUMENTATION TECHNIQUE SPECIFIQUE D'AUTORISATION A CONSTRUIRE DE / PERSONA FACULTADA PARA ELABORAR LA DOCUMENTACIÓN TÉCNICA PERTINENTE / PESSOA AUTORIZADA A CONSTITUIR A DOCUMENTAÇÃO TÉCNICA PERTINENTE / OSOBA UPOWAZNIONA DO ZREDAGOWANIA DOKUMENTACJI TECHNICZNEJ / DEGENE DIE GENAUGHTIGT IS DE RELEVANTE TECHNISCHE DOCUMENTEN SAMEN TE STELLEN.

**CAME S.p.a.**

La documentazione tecnica pertinente è stata compilata in conformità all'allegato VII B. / The pertinent technical documentation has been drawn up in compliance with attached document VII B. / Die relevante technische Dokumentation wurde entsprechend der Anlage VII B ausgestellt. / La documentation technique spécifique a été remplie conformément à l'annexe IIB / La documentación técnica pertinente ha sido rellenada en cumplimiento con el anexo VII B. / A documentação técnica pertinente foi preenchida de acordo com o anexo VII B. / Odnosna dokumentacja techniczna została zredagowana zgodnie z załącznikiem VII B. / De technische documentatie terzake is opgesteld in overeenstemming met de bijlage VII B.

CAME S.p.a. si impegna a trasmettere, in risposta a una richiesta adeguatamente motivata delle autorità nazionali, informazioni pertinenti sulle quasi macchine, e / Came S.p.a., following a duly motivated request from the national authorities, undertakes to provide information related to the quasi machines, and / Die Firma Came S.p.a. verpflichtet sich auf eine angemessene motivierte Anfrage der staatlichen Behörden Informationen über die unvollständigen Maschinen, zu übermitteln, und / Came S.p.a. s'engage à transmettre, en réponse à une demande bien fondée de la part des autorités nationales, les renseignements relatifs aux quasi machines / Came S.p.a. se compromete a transmitir, como respuesta a una solicitud adecuadamente fundada por parte de las autoridades nacionales, informaciones relacionadas con las cuasimáquinas / Came S.p.a. compromete-se em transmitir, em resposta a uma solicitação motivada apropriadamente pelas autoridades nacionais, informações pertinentes às partes que compoem máquinas / Came S.p.a. zobowiązuje się do udzielenia informacji dotyczących maszyn nieukonczonych na odpowiednio umotywowana prośbę, złożona przez kompetentne organy państwowe / Came S.p.a. verbindt zich af toe om op met redenen omkleed verzoek van de nationale autoriteiten de relevante informatie voor de niet voltooidde machine te verstrekken.

**VIETA / FORBIDS / VERBIJET / INTERDIT / PROHIBE / PROIBE / ZABRANIA SIE / VERBIJEDT**

la messa in servizio finché la macchina finale in cui deve essere incorporata non è stata dichiarata conforme, se del caso alla 2006/42/CE. / commissioning of the above mentioned until such moment when the final machine into which they must be incorporated, has been declared compliant, if pertinent, to 2006/42/CE / die Inbetriebnahme bevor die „Endmaschine“ in die die unvollständige Maschine eingebaut wird, als konform erklärt wurde, gegebenenfalls gemäß der Richtlinie 2006/42/EU. / la mise en service tant que la machine finale dans laquelle elle doit être incorporée n'a pas été déclarée conforme, le cas échéant, à la norme 2006/42/CE. / la puesta en servicio hasta que la máquina final en la que será incorporada no haya sido declarada de conformidad de acuerdo a la 2006/42/CE / a colocação em funcionamento, até que a máquina final, onde devem ser incorporadas, não for declarada em conformidade, se de acordo com a 2006/42/CE. / Uruchomienia urządzenia do czasu, kiedy maszyna, do której ma być wbudowany, nie zostanie oceniona jako zgodna z wymogami dyrektywy 2006/42/WE, jeśli taka procedura była konieczna. / de werking te stellen zolang de eindmachine waarin de niet voltooidde machine moet worden ingebouwd in overeenstemming is verklaard, indien toepasselijk met de richtlijn 2006/42/EG.

Dosson di Casier (TV)  
16 Gennaio / January / Januar / Janvier / Enero  
/ Janeiro / Styczen / Januari 2019

Direttore Tecnico / Chief R&D Officer / Technischer Direktor /  
Directeur Technique / Director Técnico / Diretor Técnico /  
Dyrektor Techniczny / Technisch Directeur  
(Special Proxy Holder)

Antonio Milici

Fascicolo tecnico a supporto / Supporting technical dossier / Unterstützung technische Dossier / Soutenir dossier technique / Apoyo expediente técnico / Apoiar dossier técnico / Wspieranie dokumentacji technicznej / Ondersteunende technische dossier: 801MP-0070

**Came S.p.a.**

Via Martiri della Libertà, 15 - 31030 Dosson di Casier - Treviso - Italy - Tel. (+39) 0422 4940 - Fax (+39) 0422 4941  
info@came.it - www.came.com

Cap. Soc. 1.610.000,00 € - C.F. e P.I. 03481280265 - VAT IT 03481280265 - REA TV 275359 - Reg Imp. TV 03481280265

**CAME S.P.A.**

Via Martiri della Libertà, 15  
31030 Доссон-ди-Казьер  
Treviso - Italy (Италия)  
Тел.: (+39) 0422 4940  
Факс: (+39) 0422 4941

**CAME.COM**