



ИНСТРУКЦИЯ ПОЛЬЗОВАТЕЛЯ

GSM Модули для ворот

EAZY
GATE

Авто открытие
по GPS/Глонасс

«ДОМОВОЙ IP» DIN



15000
Пользователей

«ДОМОВОЙ IP» SLIM



Облачный сервис
и хранилище



Индивидуальные
ограничения
доступа

1. НАЗНАЧЕНИЕ И МОДИФИКАЦИИ

GSM модули линейки ДОВОМОЙ IP предназначены для дистанционного управления приводами ворот, шлагбаумов и прочими системами контроля доступа. Помимо целевого назначения пользователь может использовать устройство как GSM реле для любых целей и задач.

МОДИФИКАЦИЯ	«ДОВОМОЙ» SLIM 650 2G	«ДОВОМОЙ IP» SLIM 15000 2G	«ДОВОМОЙ IP» DIN 15000 2G	«ДОВОМОЙ IP» DIN 15000 4G
КОЛИЧЕСТВО НОМЕРОВ	650	15000	15000	15000
ПОДДЕРЖКА ОБЛАКА	-	+	+	+
УПРАВЛЕНИЕ ПО IP	-	+	+	+
ПОДДЕРЖКА EAZYGATE	Только звонок	Звонок + IP	Звонок + IP	Звонок + IP
ГОЛОСОВЫЕ КОМАНДЫ	-	+	+	+
ПОДДЕРЖКА RFID МЕТОК	-	+	-	-
ЖУРНАЛ СОБЫТИЙ	-	+	+	+
БЕЗОПАСНЫЙ ГОРОД	-	+	+	+
ФОТОФИКСАЦИЯ	-	-	-	+
GSM АНТЕННА	Встроенная	Встроенная	Внешняя	Внешняя
ПОДДЕРЖКА СЕТЕЙ	2G	2G	2G	2G + 4G
ПОДДЕРЖКА ГЛОНАСС	+	+	-	-
КРЕПЛЕНИЕ	Хомут	Хомут	DIN рельс	DIN рельс
ПРИЛОЖЕНИЯ IOS/ANDROID	-/+	+/+	+/+	+/+
ТИП ВЫХОДА	Открытый коллектор	Открытый коллектор	Сухой контакт (реле)	Сухой контакт (реле)

2. ОСНОВНЫЕ ПРЕИМУЩЕСТВА

1. ДВА РЕЖИМА РАБОТЫ

– «Он-лайн» режим – Работа через облачный сервис. Управление и администрирование через интернет. Облачный журнал регистрации всех событий. Гостевые пропуска.

– «Автономный» режим – без поддержки интернет-сервисов и управления. Все настройки и управление пользователями производится с помощью SMS или прямого кабельного соединения с ПК.

2. ПОДДЕРЖКА EAZYGATE – автоматическое открытие ворот при приближении к ним. Приложение EAZYGATE определит свое местоположение по GPS и самостоятельно отправит команду на прибор ДОВОМОЙ IP звонком или через интернет.

3. РАБОТА С БЕСКОНТАКТНЫМИ RFID СЧИТЫВАТЕЛЯМИ – подключите любой RFID с выходом ТМ и добавляйте пользователей с RFID метками в память прибор наравне с телефонными номерами.

4. АВТОРЕГИСТРАЦИЯ – Облегчает работу по начальному добавлению номеров пользователей. После включения данной функции каждый звонящий номер будет записан в память прибора как допущенный к управлению.

5. ОБЛАЧНЫЙ СЕРВИС – обеспечивает взаимодействие с удаленным прибором через интернет с любого устройства. Это может быть ПК, планшет или смартфон. Кроме управления, пользователю доступен Журнал событий и обращений к модулю и архив фото-фиксаций.

6. ИНДИВИДУАЛЬНЫЕ ОГРАНИЧЕНИЯ – каждому пользователю можно задать индивидуальные настройки доступа:

- Права на изменение настроек: Администратор / Управляющий / Пользователь
- Дата запрета всех действий
- Ограничение количества обращений к модулю
- Ограничение доступа по расписанию, дни недели, интервал времени

7. ДИСПЕТЧЕРСКОЕ УПРАВЛЕНИЕ – подключение к системе Безопасный город для предоставления доступа МЧС, Пожарной охране, Скорой помощи, Полиции и прочим государственным службам быстрого реагирования.

8. УДАЛЕННОЕ ОБНОВЛЕНИЕ ПО – загрузка последней прошивки из облачного сервиса по команде пользователя через SMS, Конфигуратор или Облачный сервис.

9. ПРОЗРАЧНЫЙ RS232/RS485 – удаленное подключение через интернет к объектовому оборудованию через технологический интерфейс и организация прозрачного канала связи. Используется для удаленной диагностики объектового оборудования без выезда на объект.

10. ГЛОНАСС ВРЕМЯ – синхронизация системного времени через систему ГЛОНАСС. Позволяет записывать события в журнал регистрации с точностью до секунды.

11. РАБОТА С БЕСКОНТАКТНЫМИ RFID СЧИТЫВАТЕЛЯМИ – подключите любой RFID с выходом ТМ и добавляйте пользователей с RFID метками в память прибор наравне с телефонными номерами.

12. ФОТО ФИКСАЦИЯ – при подключении фотокамеры SL-CAM-1 или SL-CAM-2 в журнал событий кроме номера звонящего дополнительно записывается фотография объекта

3. ТЕХНИЧЕСКИЕ ХАРАКТЕРИСТИКИ

ХАРАКТЕРИСТИКА	SLIM	DIN
Напряжение питания, В (пост. тока)	7,5...45	10...30
Защита при превышении входного напряжения, В	нет	
Ток потребления пиковый/рабочий, А	1,1/0,06-0,18	
Максимальный ток нагрузки выходных цепей, А	0,5	
Вход для подключения сигнала ОШИБКА, шт	1	
Вход для подключения датчика вскрытия, шт	1	
Выходы типа открытый коллектор, шт	1	нет
Встроенное реле	нет	1
Интерфейс 1-Wire	есть	нет
Интерфейс RS-232, шт	нет	есть
Интерфейс RS-485, шт	есть	есть
Количество слотов SIM карт, шт	1	2
Поддерживаемый типоразмер SIM карт	Nano SIM	
Поддержка фотокамеры SL-CAM-1/SL-CAM-2	нет	есть
Поддержка облачного сервиса GSMGATE.RU	есть	есть
Синхронизация системного времени через ГЛОНАСС	есть	нет
«Черный ящик», количество записей	50	50
Интерфейс для связи с ПК	USB 2.0	
Обновление через GPRS	есть	
Конфигурирование	USB/GPRS	
GSM передатчик	Quectel 900/1800	
Индикаторы состояния	GSM сеть /Реле	Питание/GSM/Реле
Антенные разъемы, тип	-	SMA female
Температурный диапазон, град. Цельсия	- 35 ... + 85	
Относительная влажность	0...90% (0...35 °С);	
Габаритные размеры, мм	85x53x20	90x53x55

4. ИНТЕРФЕЙСЫ И ПОДКЛЮЧЕНИЕ

4.1 ПОДКЛЮЧЕНИЕ КЛЮЧ GSM «ДОМОВОЙ IP» DIN V2

Внешний вид изделия изображен на рисунке ниже. Корпус прибора выполнен из АБС пластика и имеет крепление на DIN рейку. Разъем USB и слот для установки SIM карты расположены внутри корпуса изделия. Для его открытия вставьте плоскую отвертку в паз между половинами корпуса и поверните до отделения крышки корпуса.



Наименование	Назначение
RS-232	Разъем для подключения фотокамеры или технологического интерфейса объектового оборудования для прозрачного канала связи.
10-30В	Клеммы подключения напряжения питания постоянного тока! Переменный не допускается!
Реле1, Реле2	Нормально разомкнутые контакты Реле1 и Реле2 соответственно.
Камера	Контакты подключения внешней фотокамеры SL-CAM-2.
Входы 1 и 2	Дополнительные линии контроля датчиков. «1» - подключение выхода «Тревога» контроллера привода. «2» - подключение датчика открытия корпуса шкафа с объектовым оборудованием. Активный уровень – напряжение выше 5В.
RFID	Клеммы технологического интерфейса для подключения UHF RFID считывателя бесконтактных меток или организации прозрачного канала связи с объектовым оборудованием по интерфейсу RS485

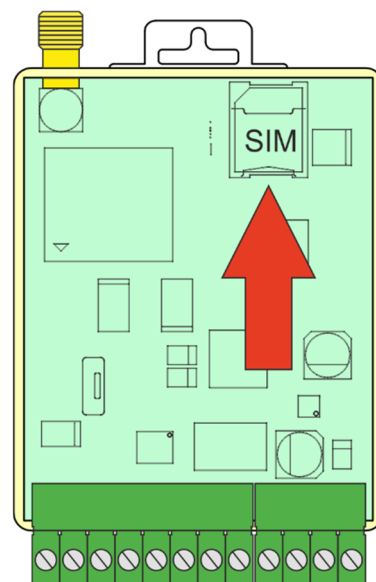
В зависимости от типа контроллера привода и наличия у него дополнительных сервисных входов и выходов, прибору можно подключить датчики аварий, открытия шкафа управления и прочие выходы, позволяющие удаленно уведомлять Администратора о наступлении нештатной ситуации в работе объектового оборудования при помощи SMS.

Разъем для установки SIM карты находится под лицевой панелью. Для открытия корпуса изделия вставьте плоскую отвертку в паз между половинами корпуса и поверните до отделения крышки корпуса.

В прибор можно установить SIM карту типоразмера NANO SIM. Для этого сдвиньте металлическую крышку SIM держателя в верх, как показано на картинке, отклоните за нижний край и после укладки SIM карты произведите те же действия в обратном порядке.

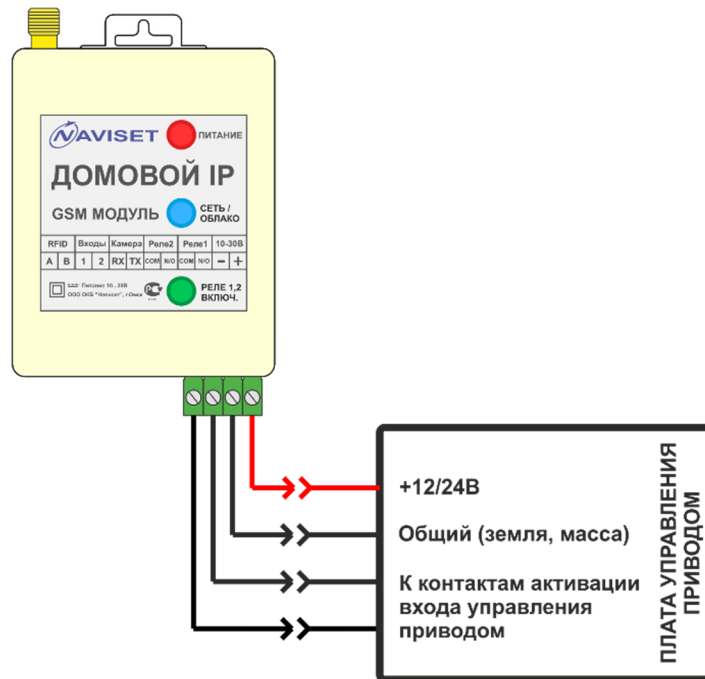
Для кабельного подключения к персональному компьютеру используется USB интерфейс, имеющий разъем MicroUSB. Кабель USB в комплекте не поставляется.

Опция «Использовать облачный сервис» включена по умолчанию, поэтому после установки SIM карты и подачи питания прибор автоматически подключится к облаку, поэтому использовать кабельное USB соединение не обязательно. На SIM карте должна быть включена услуга GPRS интернет и использован тариф для умных устройств. С тарифами для телефона, модема или планшета устройство может работать некорректно. В некоторых регионах могут возникать проблемы с SIM картами от Теле2 и Мегафона.

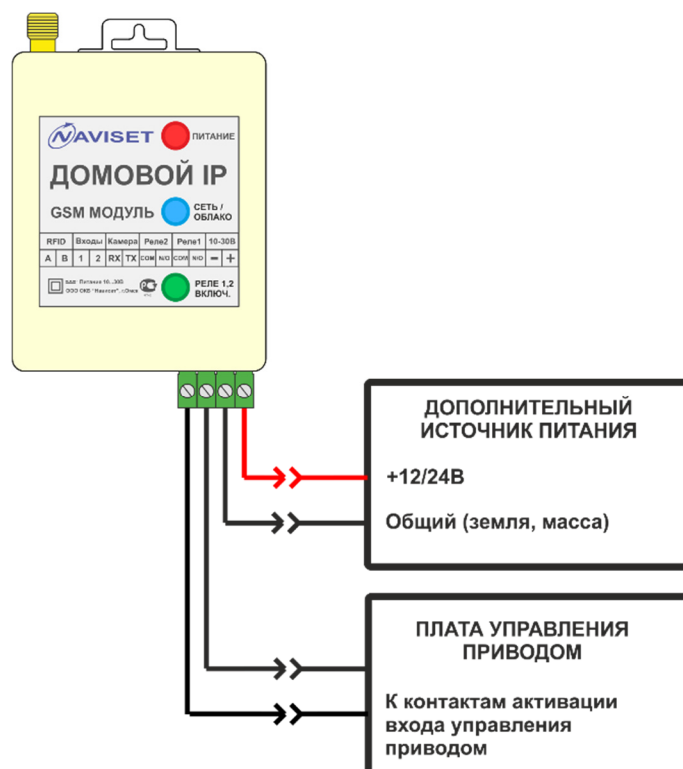


Для подключения исполнительных устройств и механизмов используются контакты Реле1 и Реле2. Оба реле срабатывают одновременно и не имеют возможности отдельного управления. Если штатный блок питания имеет диапазон напряжения от 12 до 24В постоянного тока, ДОМОВОЙ IP DIN можно подключить напрямую к плате управления.

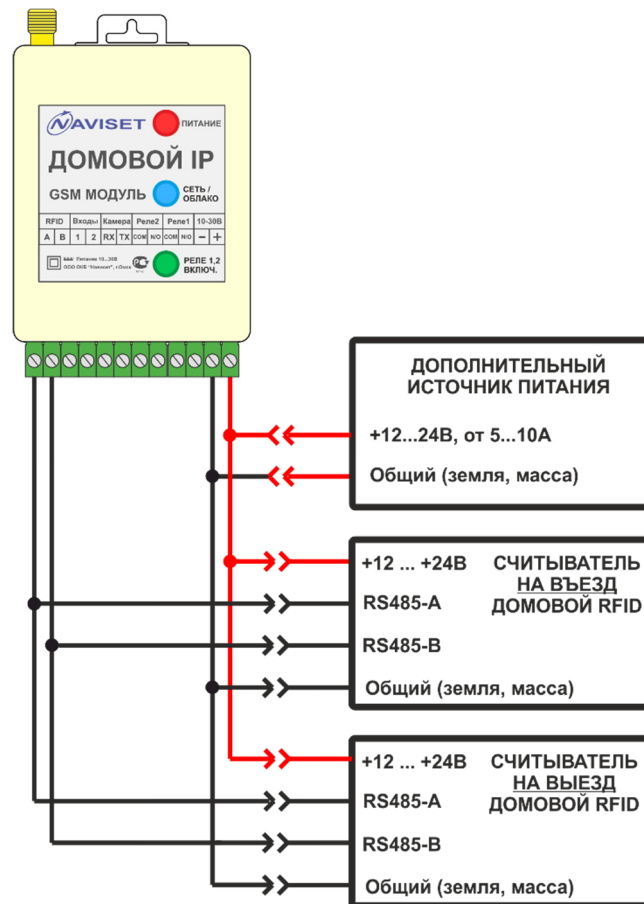
1. Подключение напрямую к плате управления приводом. Соедините контакты реле1 ДОМОВОЙ IP с двумя клеммами управления контроллером привода. Контакты питания «+» и «-» соедините с соответствующими клеммами штатного источника питания привода.



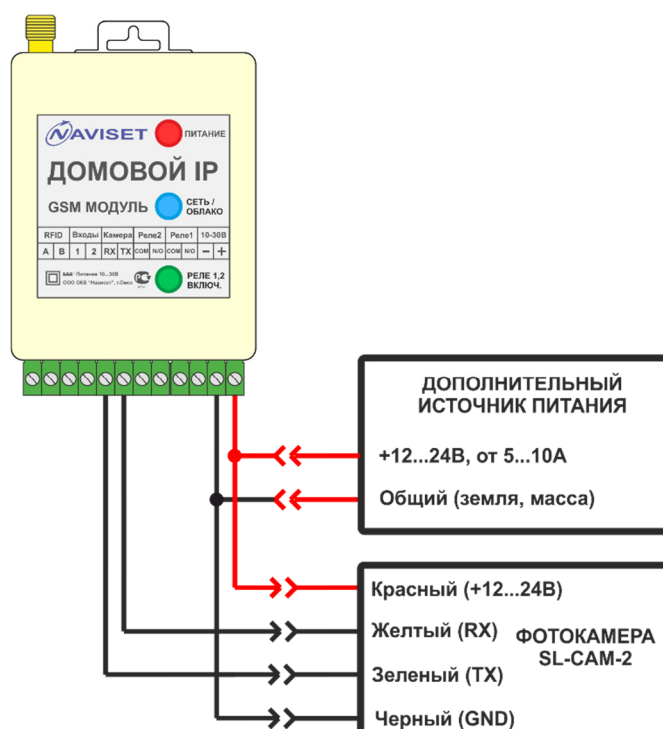
2. Подключение с использованием дополнительного источника питания, если штатный блок питания привода выдает только переменное напряжение. Соедините контакты реле1 ДОМОВОЙ IP с двумя клеммами управления контроллером привода. Контакты питания «+» и «-» соедините с соответствующими клеммами дополнительного источника питания.



3. Подключение считывателей беспроводных меток ДОМОВОЙ RFID-868. При подключении ДОМОВОЙ IP в составе считывателей RFID 868 требуется установка дополнительного блока питания не менее 5А. Подключение производится по интерфейсу RS485. Подключите интерфейсную линию к контактам А и В ДОМОВОЙ RFID 868 к контактам А и В ДОМОВОЙ IP. Контакты питания «+» и «-» соедините с соответствующими клеммами дополнительного источника питания.



4. Подключение фотокамеры SL-CAM2. Подключение камеры производится напрямую к прибору ДОМОВОЙ IP к клемма RX и TX согласно цветовым обозначениям проводов как на картинке ниже. Контакты питания камеры «+» и «-» соедините с соответствующими клеммами источника питания.

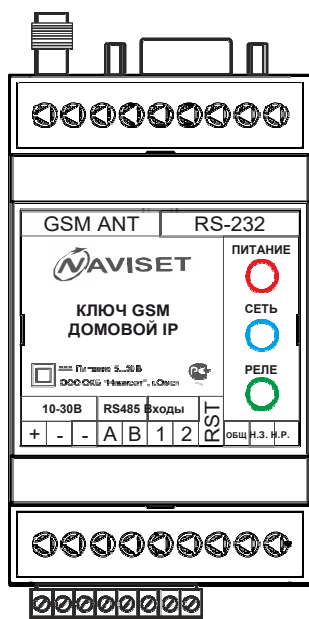


Внутри корпуса расположены 3 индикатора, которые позволяют определить его текущее состояние. Ниже приведена таблица истинности работы индикации.

Индикатор ПИТАНИЕ	Описание режимов
Горит постоянно	Нормальный режим работы прибора
Не горит	Нет внешнего питания
Индикатор СЕТЬ	Описание режимов
Горит постоянно	Зарегистрирован в сети, соединен с облачным сервисом
Одна вспышка	Зарегистрирован в сети, но не подключен к облачному сервису
Две вспышки	Поиск сети, регистрация в сети
Не горит	Нет SIM карты, отключен GSM канал
Индикатор РЕЛЕ	Описание режимов
Горит постоянно	Реле включено
Не горит	Реле выключено

4.2 ПОДКЛЮЧЕНИЕ КЛЮЧ GSM «ДОМОВОЙ IP» DIN V.1

Внешний вид изделия изображен на рисунке ниже. Корпус прибора выполнен из АБС пластика и имеет крепление на DIN рейку. Разъем USB и слот для установки SIM карты расположены под защитной крышкой, расположенной на лицевой части корпуса.



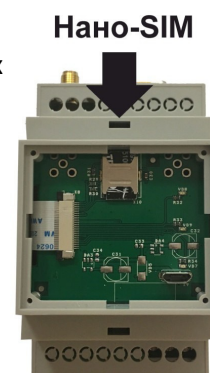
Наименование	Назначение
GSM ANT	Разъем для подключения внешней GSM антенны
RS-232	Разъем для подключения фотокамеры или технологического интерфейса объектового оборудования для прозрачного канала связи.
10-30V	Клеммы подключения напряжения питания ПОСТОЯННОГО ТОКА
RS-485	Клеммы технологического интерфейса объектового оборудования для прозрачного канала связи.
Входы	Дополнительные линии контроля датчиков. «1» - подключение выхода «Тревога» контроллера привода. «2» - подключение датчика открытия корпуса шкафа с объектовым оборудованием. Активный уровень – напряжение выше 5В.
RST	Вход аппаратной перезагрузки. Применяется если объектовое оборудование
ОБЩ	Выход реле, общий контакт для подключения входа контроллера управления приводом.
Н.З.	Вход реле, нормальной замкнутый контакт
Н.Р.	Вход реле, нормально разомкнутый контакт

В зависимости от типа контроллера привода и наличия у него дополнительных сервисных входов и выходов, прибору можно подключить датчики аварий, открытия шкафа управления и прочие выходы, позволяющие удаленно уведомлять Администратора о наступлении нештатной ситуации в работе объектового оборудования при помощи SMS.

Разъем для установки SIM карты находится под лицевой панелью.

Для снятия данной панели используется любой острый предмет, которым необходимо зацепить ее через специальные пазы, расположенные по бокам.

В прибор можно установить SIM карту типоразмера NANO SIM. SIM карта устанавливается контактами



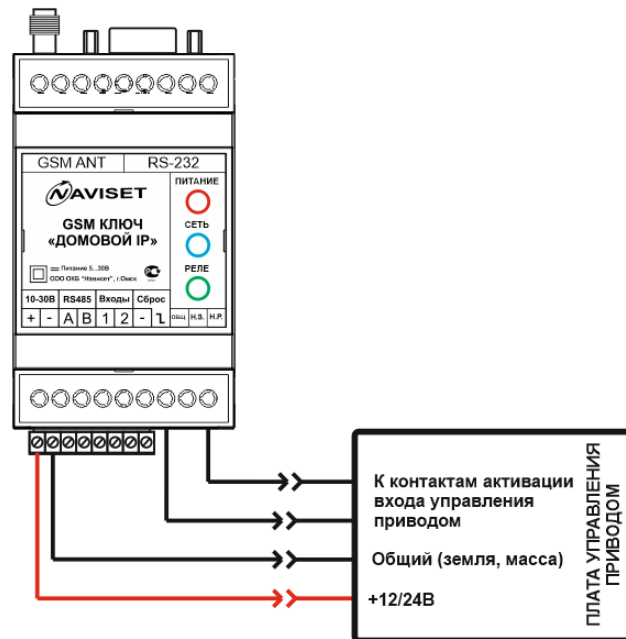
вниз, срезом в верх как показано на картинке.

Для кабельного подключения к персональному компьютеру используется USB интерфейс, имеющий разъем MicroUSB. Кабель USB в комплекте не поставляется.

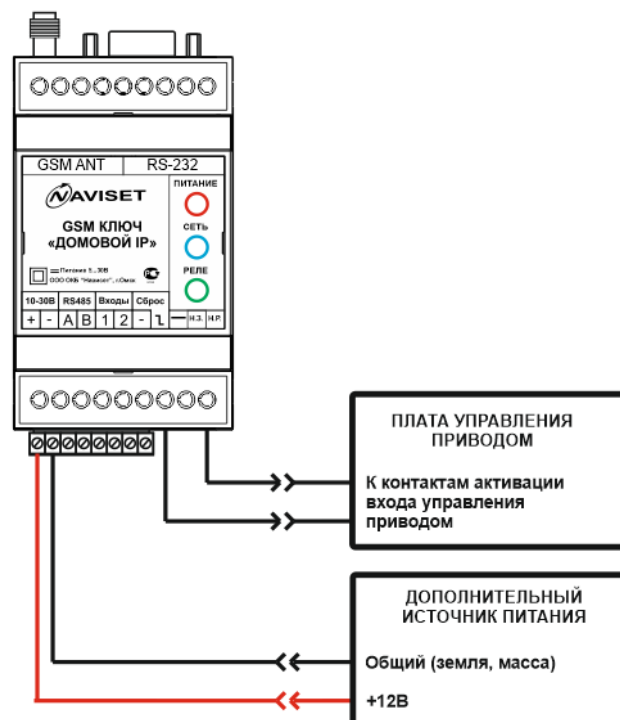
Опция «Использовать облачный сервис» включена по умолчанию, поэтому после установки SIM карты и подачи питания прибор автоматически подключится к облаку, поэтому использовать кабельное USB соединение не обязательно. На SIM карте должна быть включена услуга GPRS интернет.

Для подключения исполнительных устройств и механизмов используются контакты Реле «ОБЩ» и «Н.Р». Если штатный блок питания имеет диапазон напряжения от 12 до 24В постоянного тока, ДОМОВОЙ IP DIN можно подключить напрямую к плате управления.

- 1. Подключение напрямую к плате управления приводом.** Соедините контакты реле ДОМОВОЙ IP «ОБЩ» и «Н.Р.» с двумя клеммами управления контроллером привода. Контакты питания «+» и «-» соедините с соответствующими клеммами штатного источника питания привода.



- 5. Подключение с использованием дополнительного источника питания.** Соедините контакты реле ДОМОВОЙ IP «ОБЩ» и «Н.Р.» с двумя клеммами управления контроллером привода. Контакты питания «+» и «-» соедините с соответствующими клеммами дополнительного источника

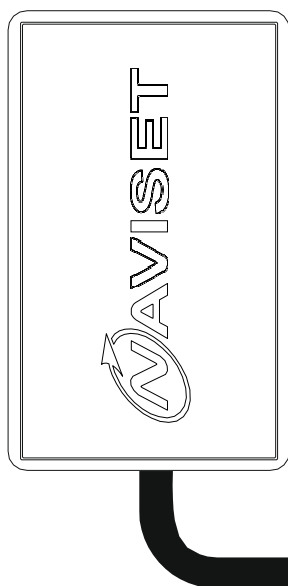


На лицевой части корпуса расположены 3 индикатора, которые позволяют определить его текущее состояние. Ниже приведена таблица истинности работы индикации.

Индикатор ПИТАНИЕ	Описание режимов
Горит постоянно	Нормальный режим работы прибора
Не горит	Нет внешнего питания
Индикатор СЕТЬ	Описание режимов
Горит постоянно	Зарегистрирован в сети, соединен с облачным сервисом
Одна вспышка	Зарегистрирован в сети, но не подключен к облачному сервису
Две вспышки	Поиск сети, регистрация в сети
Не горит	Нет SIM карты, отключен GSM канал
Индикатор РЕЛЕ	Описание режимов
Горит постоянно	Реле включено
Не горит	Реле выключено

4.3. ПОДКЛЮЧЕНИЕ КЛЮЧ GSM «ДОМОВОЙ IP» SLIM

Исполнение SLIM очень удобно для монтажа, т.к. имеет встроенный кабель и все провода подключаются напрямую на контроллер исполнительного устройства. Внешний вид изделия изображен на рисунке ниже. Корпус прибора выполнен из АБС пластика. Разъем USB и слот для установки SIM карты расположены внутри корпуса. Расположение контактов смотрите на плате, их назначение ниже.



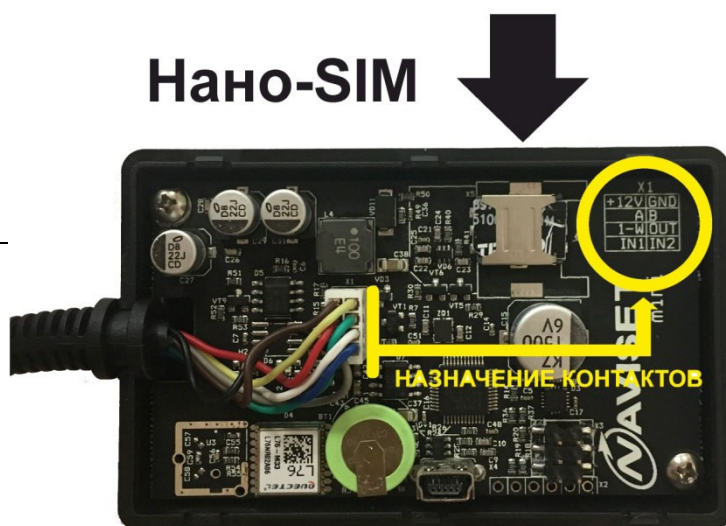
Наименование	Назначение
+12B	Провод подключения напряжения питания
GND	Минус питания (земля)
A, B	Технологический интерфейс RS-485 объектового оборудования для прозрачного канала связи.
1-W	Интерфейс 1 Wire для подключения цифровых датчиков температуры считывателей iButton
OUT	Выход управления исполнительным устройством, тип открытый коллектор
IN1	Подключение выхода «Тревога» контроллера привода. Активный уровень – напряжение выше 5В.
IN2	Подключение датчика открытия корпуса шкафа с объектовым оборудованием. Активный уровень – напряжение выше 5В.

ВНИМАНИЕ!!!

Транзисторный выход модификации ДОМОВОЙ IP SLIM не имеет гальванической развязки в отличие от версии ДОМОВОЙ IP DIN. Поэтому при подключении прибора имеется ряд ограничений:

1. НЕ ДОПУСКАЕТСЯ подключение устройства к источнику переменного напряжения, можно использовать только постоянное напряжение в диапазоне 7,5 - 45В. В этом случае дополнительно

Нано-SIM



потребуется установить AC-DC преобразователь с ~220/12В или ~24/12В. В некоторых модификациях контроллера привода имеется выход для питания внешних устройств (контроллеры брелков и прочее). Данный выход можно использовать и для питания ДОМОВОЙ IP SLIM.

2. НЕ ДОПУСКАЕТСЯ превышение токовой нагрузки выходного транзистора более 1 Ампера.
3. НЕ ДОПУСКАЕТСЯ превышение холостого напряжения на выходе более напряжения питания.
4. НЕ ДОПУСКАЕТСЯ подключение выхода к ПЛЮСУ питания без использования нагрузки.
5. НЕ ДОПУСКАЕТСЯ подача напряжения на входы 1 и 2 выше напряжения питания.
6. НЕ ДОПУСКАЕТСЯ подавать какой-либо потенциал на неподключенные контакты А, В, 1-wire. Если сервисный режим использовать не планируется, рекомендуется обрезать неиспользуемые проводники, чтобы избежать случайного замыкания на + питания и прочее.

В зависимости от типа контроллера привода и наличия у него дополнительных сервисных входов и выходов, прибору можно подключить датчики аварий, открытия щкафа управления и прочие выходы, позволяющие удаленно уведомлять Администратора о наступлении нештатной ситуации в работе объектового оборудования при помощи SMS.

Разъем для установки SIM карты находится внутри корпуса прибора. Для снятия верхней крышки нажмите на боковые стороны и разделите корпус на 2 части. В прибор можно установить SIM карту типоразмера NANO SIM. SIM карта устанавливается контактами вниз, срезом в верх как показано на картинке.

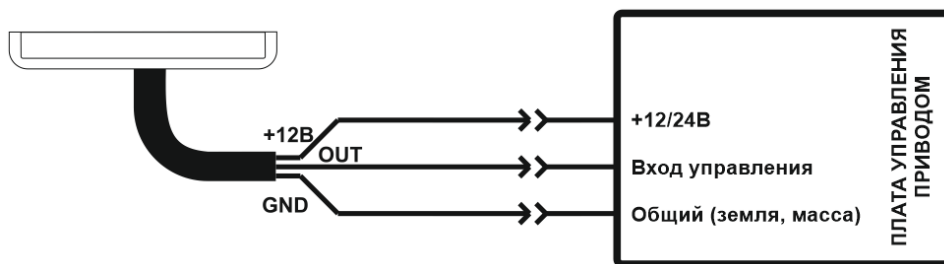
Для кабельного подключения к персональному компьютеру используется USB интерфейс, имеющий разъем MiniUSB. Кабель USB в комплекте не поставляется. Опция «Использовать облачный сервис» включена по умолчанию, поэтому после установки SIM карты и подачи питания прибор автоматически подключится к облаку (за исключением модели SLIM 650), поэтому использовать кабельное USB соединение не обязательно. На SIM карте должна быть включена услуга GPRS интернет.

На плате устройства расположены 2 индикатора, которые позволяют определить его текущее состояние. Ниже приведена таблица истинности работы индикации.

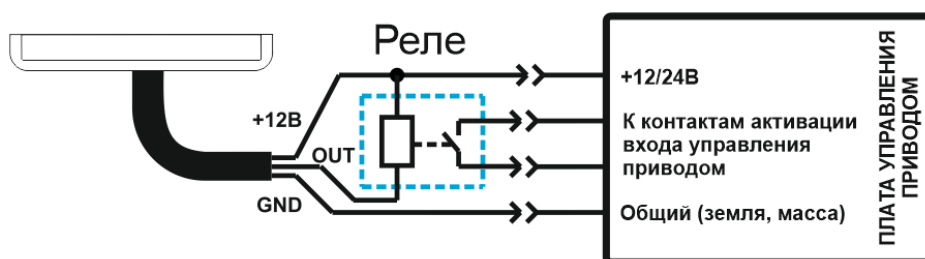
Индикатор СЕТЬ – Н2	Описание режимов
Горит постоянно	Зарегистрирован в сети, соединен с облачным сервисом
Одна вспышка	Зарегистрирован в сети, но не подключен к облачному сервису
Две вспышки	Поиск сети, регистрация в сети
Не горит	Нет SIM карты, отключен GSM канал
Индикатор РЕЛЕ – Н1	Описание режимов
Горит постоянно	Реле включено
Не горит	Реле выключено

Для подключения исполнительных устройств и механизмов используется Выход «OUT». В зависимости от типа активного сигнала исп. устройства применяются разные схемы подключения:

1. Подключение напрямую к плате управления приводом (только если активный уровень входа управления – низкий или «минус» питания). В этом случае выход OUT можно подключить к плате привода напрямую. Соедините провод ДОМОВОЙ IP «GND» с клеммой «-» (минус), провод «+12В» с клеммой +12/24В (плюс), провод OUT подключите на вход управления активации привода. Предварительно необходимо выяснять какая из двух клемм контроллера привода является входом управления, поэтому этот вариант подключения рекомендуется только опытным пользователям.



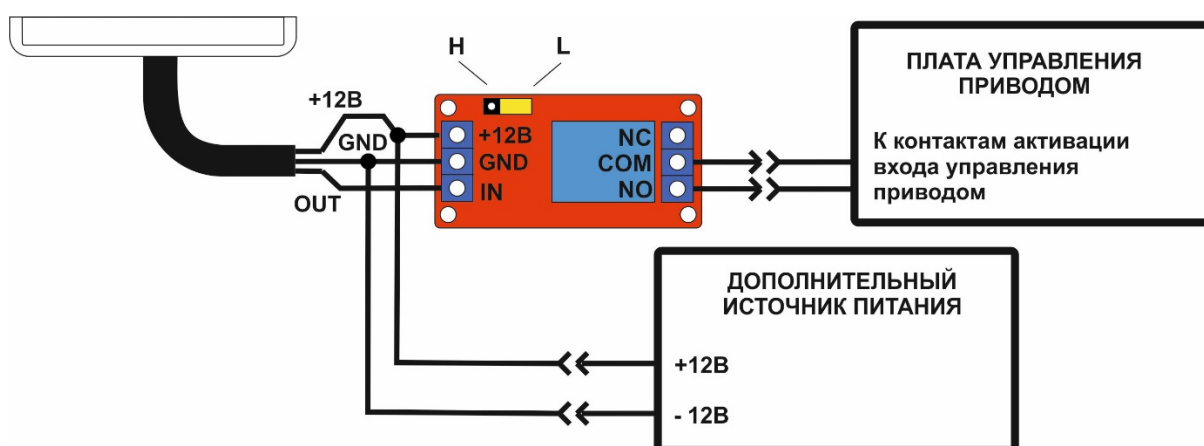
2. Подключение через промежуточное реле и штатному источнику питания. Рабочее напряжение катушки реле должно соответствовать напряжению штатного источника питания (12 или 24В соответственно). Соедините провод «GND» с клеммой «-» (минус), провод «+12В» с клеммой +12/24В (плюс). Рабочее напряжение катушки реле должно соответствовать напряжению источника питания (12 или 24В соответственно). Катушка реле подключается одним контактом к проводу «OUT», другим к «+12/24В» как показано на рисунке ниже. Соедините два нормально разомкнутых контакта реле с двумя клеммами управления приводом.



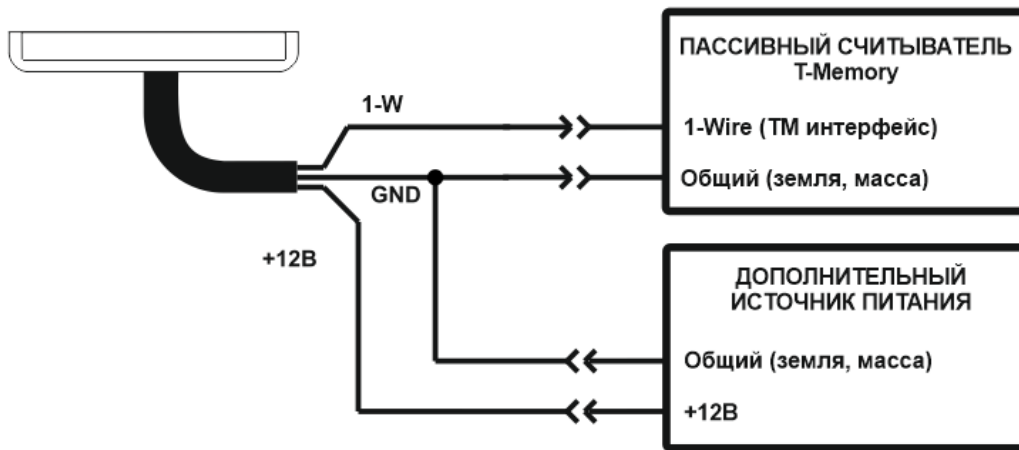
3. Подключение через промежуточное реле и дополнительному блоку питания. Рабочее напряжение катушки реле должно соответствовать напряжению дополнительного источника питания. В комплекте поставляется реле с катушкой на 12В (только для модели SLIM15000). Соедините минусовой провод источника питания с проводом «GND» изделия ДОВОМОВОЙ IP и с клеммой «DC-» платы реле, соедините плюсовой провод источника питания с проводом «+12В» изделия ДОВОМОВОЙ IP и с клеммой «DC+», соедините провод «OUT» изделия ДОВОМОВОЙ IP и с клеммой «IN» платы реле. Соедините клеммы нормально разомкнутых контакта реле с двумя клеммами управления приводом. На плате реле они помечены как «COM» и «NO». Подробнее на рисунке ниже.

ВАЖНО!!!

Для правильной работы реле установите желтую перемычку в положение «L» (на два контакта, расположенных ближе к центру платы реле) как на рисунке ниже.



4. Подключение пассивного считывателя TM ключей и меток по интерфейсу 1-Wire – любой считыватель с выходным интерфейсом TM

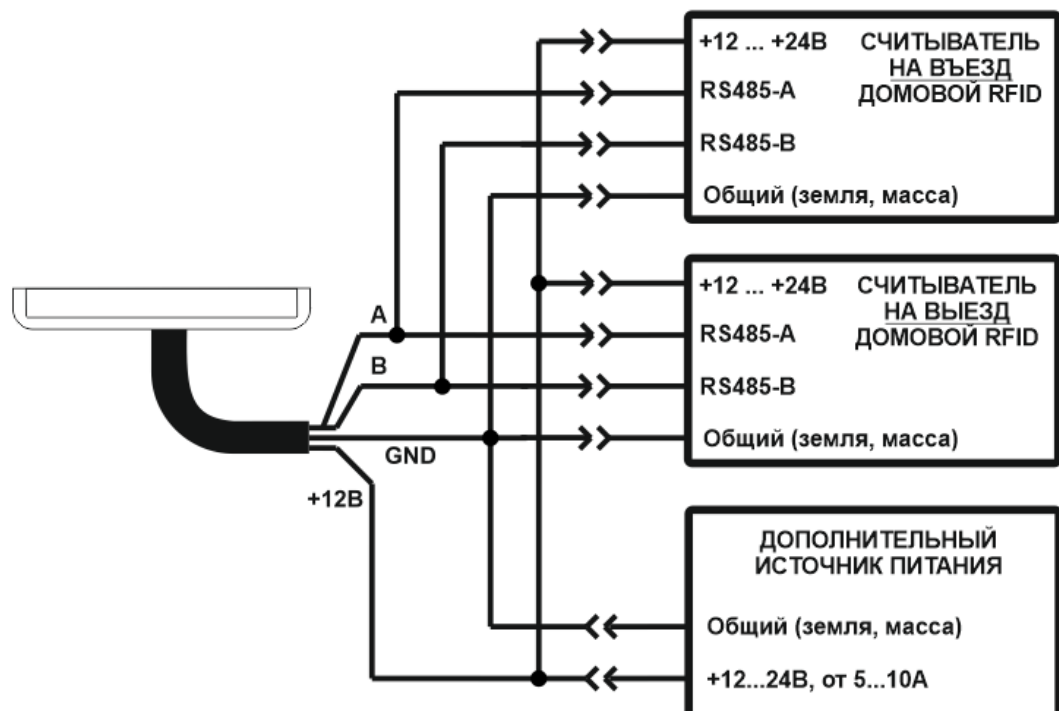


В случае подключения активного считывателя TM потребуется обеспечить его питание, для этого необходимо изучить инструкцию на сам считыватель.

5. Подключение считывателя ДОМОВОЙ RFID-868 – UHF считыватель бесконтактных меток

Считыватели ДОМОВОЙ RFID-868 подключаются по RS-485 интерфейсу. Одновременно может быть подключено 1 или 2 считывателя на въезд и на выезд соответственно.

Линии RS-485 интерфейса ДОМОВОЙ IP обозначены как «А» и «В». Аналогично обозначены линии RS-485 интерфейса ДОМОВОЙ RFID-868. Для подключения одного или двух считывателей соедините линию «А» ДОМОВОЙ IP с линиями «А» ДОМОВОЙ RFID-868 и линию «В» ДОМОВОЙ IP с линиями «В» ДОМОВОЙ RFID-868 как показано на рисунке ниже.



После подключения питания система готова к работе без дополнительных настроек считывателей ДОМОВОЙ RFID-868.

Установка и размещение считывателей производится согласно схеме, приведенной на рисунке ниже.

Для корректной работы считывателей ДОМОВОЙ RFID-868 рекомендуется размещать их на

отдельном столбе диаметром не менее 80мм на высоте не более 2,5...3,0 метра от дорожного покрытия.



Угол наклона плоскости считывателя должен составлять 60...75 градусов к плоскости дорожного покрытия.

Для получения максимальной эффективности и стабильности считывания меток, угол между стрелой шлагбаума (плоскости ворот) и рабочей зоной считывания должен быть не менее 30 градусов. Оптимальное расстояние от считывателя до метки 7,5 метров. Метку ID-868 рекомендуется размещать на лобовом стекле автомобиля на расстоянии не менее 10см от металлических поверхностей кузова.

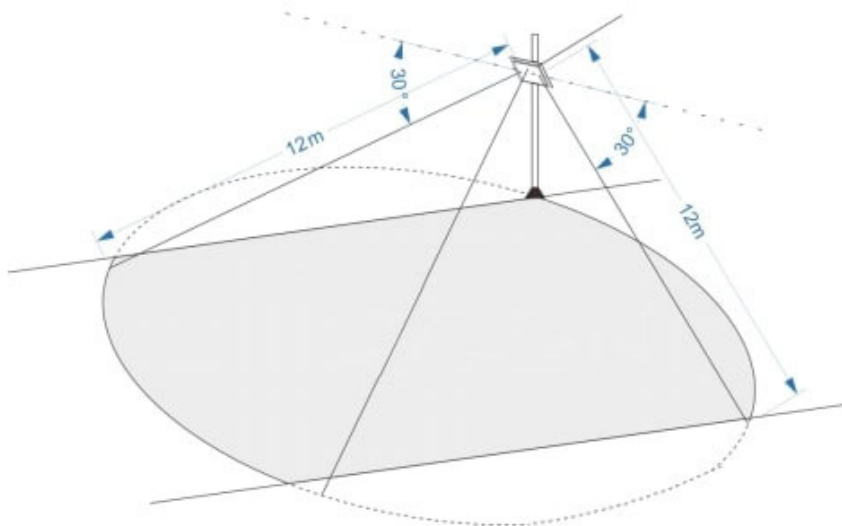


Таблица зависимости угла обзора зоны считывания от расстояния до метки

Расстояние, метры	Угол обзора, градусы	Коллизии, %
15	Менее 10	50-75
10	15-20	15-25
7,5	30-35	2-5
5	45-50	Менее 2

#del pass,a::a::a #del pass,all	del: x,x,x... del: error del: fail auth del: not finded x – статус добавления номера, 0 –не найден, 1 – удален	a - номер телефона (10 цифр) all – удаляются все номера из памяти	Удалить номер
gnum pass,a	gnum: a,b,c,d,e,f gnum: fail auth gnum: not finded	a-номер телефона (10 цифр) b,c,d,e,f – см.выше	Считать параметры номера
Системные команды			
imei pass	imei: 868204004123578, +79131234567.	Ответ содержит информацию о IMEI номере и номере СИМ карты, если указан в настройках прибора.	Запрос IMEI прибора
balance pass	balance: 123	pass – пароль	Запрос баланса на СИМ карте устройства. Работает при введенном номере «запрос баланса» в конфигурации.
defrag pass	defrag: ok defrag: denied		Дефрагментировать память номеров
update pass	update: ok update: fail auth update: updated		Проверить наличие свежей прошивки на сервере и обновить
cloud pass,en	cloud: on cloud: off	pass – пароль доступа, en – 0 – выключить облачный сервер, 1 – включить.	Включение/отключение работы на облачный сервер.
autoreg pass,x	autoreg: x autoreg: fail auth	0 – выключить 1-включить	Управление авторегистрацией. Авторегистрация остается включенной до момента отключения питания прибора.
reset pass	reset: ok (3 sec) reset: fail auth		Перезагрузка прибора
setout pass	setout: ok setout: fail auth		Активировать выход по алгоритму из конфигурации

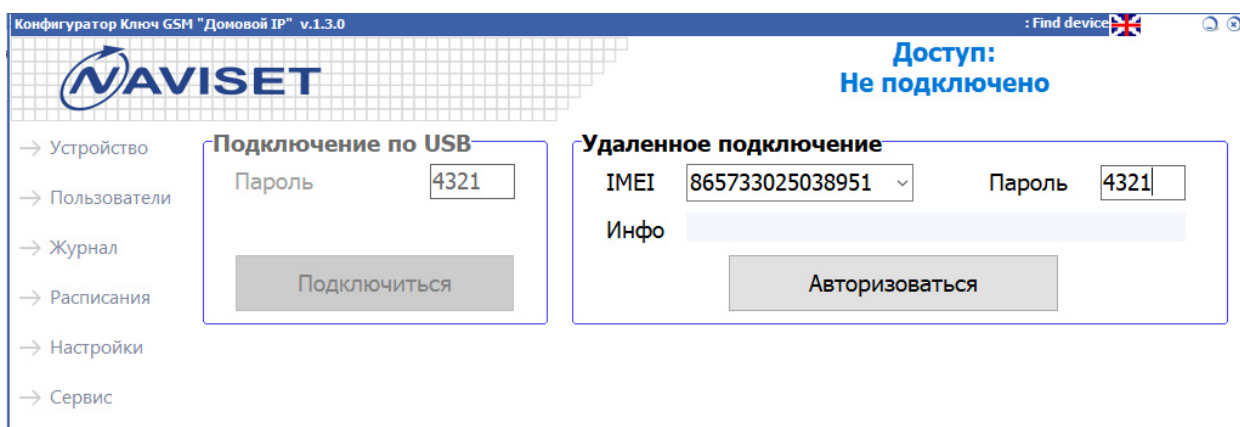
5.2. АДМИНИСТРИРОВАНИЕ С ПОМОЩЬЮ ПРОГРАММЫ ДЛЯ ПЕРСОНАЛЬНОГО КОМПЬЮТЕРА

ПО Администратора предназначено для выполнения функций:

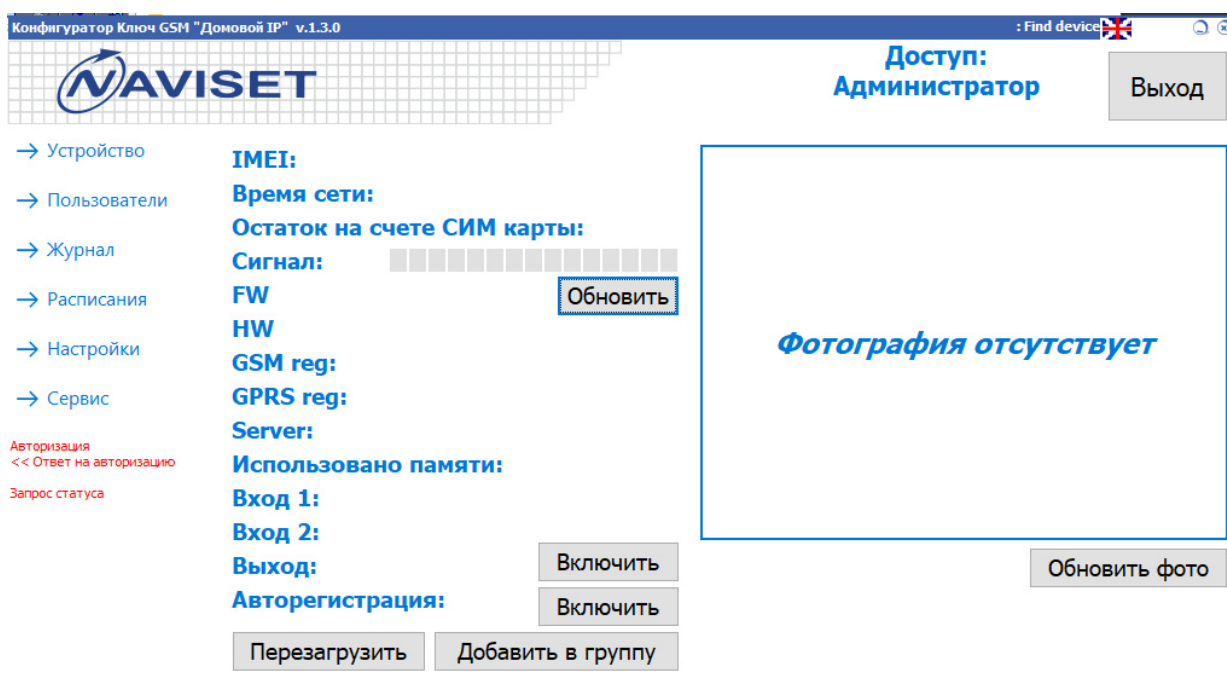
1. Диагностика, отображение текущего статуса прибора и настройка параметров
2. Добавление / удаление и авто регистрация пользователей
3. Просмотр журнала событий и фотофиксации
4. Обновление программного обеспечения локально и онлайн

ПО Администратора доступно на сайте www.gsmgate.ru в разделе «Поддержка».

Для подключения к прибору через облачный сервис необходимо знать его уникальный идентификатор. Им является серийный номер, состоящий из 15 цифр. При подключении по USB идентификатор вводится автоматически. Для удаленного подключения через облачный сервис вводится вручную или выбирается из списка ранее введенных. **Пароль администратора по умолчанию «4321».** Рекомендуется сменить при первом подключении к устройству.



После успешной авторизации будет отображена панель «Устройство» с описанием текущего состояния сети, соединений, входов и выхода.



Из данной панели можно осуществлять ручное управление выходом для тестирования работоспособности GSM ключа и подключенных к нему исполнительных устройств.

Обновление ПО прибора – нажмите кнопку «Обновить» напротив наименования текущей версии прошивки FW. Если на сервере имеется более новое ПО, начнется автоматическое обновление прибора. Если в процессе обновления процесс остановился или произошел сбой, повторно нажмите кнопку «Обновить». После удачного завершения прибор автоматически перезагрузится, поэтому для продолжения работы необходимо отключиться и авторизоваться заново.

АВТОРЕГИСТРАЦИЯ – при включении данной функции все звонящие номера будут добавляться в память прибора. Рекомендуется использовать данный режим только для первоначального ввода пользователей. В этом режиме нет возможности задать имя пользователя и внести его дополнительные настройки. Обычно на первоначальное добавление требуется 2-3 дня. Не забудьте своевременно отключить Авто регистрацию.

ВЫХОД – ручное управление исполнительным устройством. Применяется для тестирования работы системы и удаленного управления приводом.

ДОБАВИТЬ В ГРУППУ – добавление прибора в групповую обработку. Подробнее смотрите в разделе «5.2.1.2. Групповое добавление номеров»

5.2.1.1 ДОБАВЛЕНИЕ ТЕЛЕФОННЫХ НОМЕРОВ ПОЛЬЗОВАТЕЛЕЙ

Для редактирования списка допущенных к управлению телефонных номеров, откройте в программе Конфигуратор вкладку «Пользователи»

№	Номер	Наименование	Права	Действует до	Проходов	Расписание	Тип записи
1	9081092847		IP пользователь		0	Круглосуточно	Телефон
2	9505130852	Rjufksv	Пользователь		0	Круглосуточно	Код RFID
3	8879878979	Rjufksv	Пользователь		0	Круглосуточно	Телефон
4	3304306a16		Пользователь		0	Круглосуточно	Код RFID
5	0000002251		Пользователь		0	Круглосуточно	Код RFID
6	88047036d0		Пользователь		0	Круглосуточно	Код RFID

Для добавления или удаления пользователя введите его телефон (10 последних цифр номера) в поле «Телефон» и нажмите кнопку **Добавить** или **Удалить** соответственно. При добавлении нескольких номеров используется опция «Добавить несколько», после этого в поле телефон вводится список телефонов. Каждый номер вводится с новой строки.

ОПИСАНИЕ - текстовое поле для краткого описания владельца телефонного номера. Максимальная длина 19 символов. Обычно вводится номер машины, номер квартиры или прочий идентификатор, который позволяет идентифицировать пользователя в журнале событий.

ПРАВА ДОСТУПА - Каждому номеру можно задать один из четырех уровней прав доступа. Подробное описание возможностей для каждого типа прав приведен в таблице ниже.

Наименование прав	Администратор	Управляющий	Пользователь	IP Пользователь
Управление исполнительным устройством	+	+	+	+
Управление через приложение IP	+	-	-	+
Добавление гостевых пропусков	+	-	-	+
Изменение системных параметров	+	-	-	-
Изменение расписаний	+	-	-	-
Установка уровня доступа Администратор	+	-	-	-
Установка уровня доступа Управляющий	+	-	-	-
Добавление /удаление пользователей	+	+	-	-
Доступ к журналу событий	+	+	-	-
Доступ через облачный сервис	+	+	-	-
Получение SMS уведомлений	+	-	-	-

РАСПИСАНИЕ – ограничение доступа по времени и дням недели по заранее заданному расписанию. Для предоставления пользователю доступа 24/7 установите значение круглосуточно.

ДАТА ЗАПРЕТА – используется для временного разрешения доступа конкретному пользователю. Настройка может быть совмещена с опцией Расписание и Количество проходов.

ТИП ЗАПИСИ – вид идентификации пользователя. Система позволяет идентифицировать пользователей по номеру телефона, электронному ключу Touch Memory и беспроводным меткам RFID. При указании типа записи – RFID, в журнале событий будет отображаться отдельно въезд и выезд по каждой метке.

ОБРАЩЕНИЙ НЕ БОЛЕЕ – задается количество обращений к модулю для конкретного пользователя, используется для временного разрешения доступа. Настройка может быть совмещена с опцией Расписание и Дата запрета.

Кнопка «ДОБАВИТЬ» - Добавляет номер/номера пользователей и его уникальные настройки в память прибора.

Кнопка «УДАЛИТЬ» - Устанавливает пометку на удаление номера/номеров в памяти прибора. Окончательно удалить номер можно запустив функцию Дефрагментация в разделе **СЕРВИС**

При изменении настроек существующего пользователя, в память прибора добавляется новая запись без удаления текущей. Поэтому, если вы часто меняете настройки пользователей, рекомендуется производить дефрагментацию памяти GSM ключа для удаления дубликатов. Во время дефрагментации прибор не будет реагировать на входящие вызовы.

Функции экспорт и импорт служат для переноса или хранения номерной базы. Не рекомендуется использовать при обращении к устройству через облако в виду медленной работы GPRS сети и большого объема трафика. Архив на 15000 номеров занимает 16мб.

Кнопка «ЗАГРУЗИТЬ НОМЕРА ИЗ ПАМЯТИ УСТРОЙСТВА» - считывает из памяти прибора всю базу пользователей в таблицу. Для редактирования списка номеров в таблице используйте контекстное меню, которое вызывается правой кнопкой мыши после наведения на конкретную строку. Кроме редактирования можно использовать функции сортировки, выделения и перехода в журнал регистрации по выделенному номеру. Администратор может экспортировать весь список номеров из таблицы в файл для редактирования или переноса на другой прибор, а также импортировать из файла.

Кнопка «ВЫГРУЗИТЬ НОМЕРА В ПАМЯТЬ УСТРОЙСТВА» - Сохраняет все записи из таблицы в память прибора поверх существующих. Все имеющиеся записи в приборе затираются записями из таблицы, отмена действия невозможна.

Кнопка «ОЧИСТИТЬ ПАМЯТЬ УСТРОЙСТВА» - удаление всех записей номеров из памяти прибора, отмена действия невозможна.

Кнопка «ЭКСПОРТ в *.CSV» - функция сохранения номеров в файл на ПК для резервного хранения, редактирования и дальнейшего импорта. Для локального редактирования файла номеров можно использовать стандартную программу EXCEL из пакета MS OFFICE. Экспорт производится всех номеров из таблицы, а не из памяти прибора, поэтому до начала экспорта необходимо предварительно загрузить номера из памяти устройства.

Кнопка «ИМПОРТ из *.CSV» - загрузить список номеров из файла. Формат файла должен соответствовать шаблону прибора, поэтому для шаблона рекомендуется изначально сделать экспорт в файл и производить редактирование именно этого файла. При импорте удаляются все дубликаты номеров, поэтому при импорте в таблице может оказаться меньшее количество записей чем строк в файле. Импорт из файла производится только в таблицу, для сохранения списка номеров в память прибора необходимо выгрузить номера в память устройства.

5.2.1.2 ГРУППОВОЕ ДОБАВЛЕНИЕ НОМЕРОВ

Группировка модулей ДОМОВОЙ IP позволяет через удаленное подключение для всех приборов группы выполнять следующие действия:

- запуск обновления встроенного ПО;
- добавление номера;
- удаление номера;
- управление авто регистрацией;
- дефрагментация;
- команда перезагрузки.

В некоторых случаях на объекте установлено несколько ворот. В таком случае у администратора возникает потребность в добавлении номера пользователя в два и более устройства. Для упрощения работы реализована возможность добавлять устройства в группу. Для администратора существует ограничение по кол-ву групп и объектов в ней на одном ПК: 1 группа на 5 объектов. Чтобы прикрепить объект к группе администратору необходимо авторизоваться на каждом устройстве, подтверждая свое право на доступ и после успешной авторизации на вкладке «Устройство» нажмите кнопку «Добавить в группу». Если объект уже присутствует в группе, то отобразится соответствующее сообщение, что прибор уже в группе.

Зход 1: не активен

Зход 2: не активен

Зыход: OFF

Авторегистрация: OFF

Перезагрузить

Добавить в группу

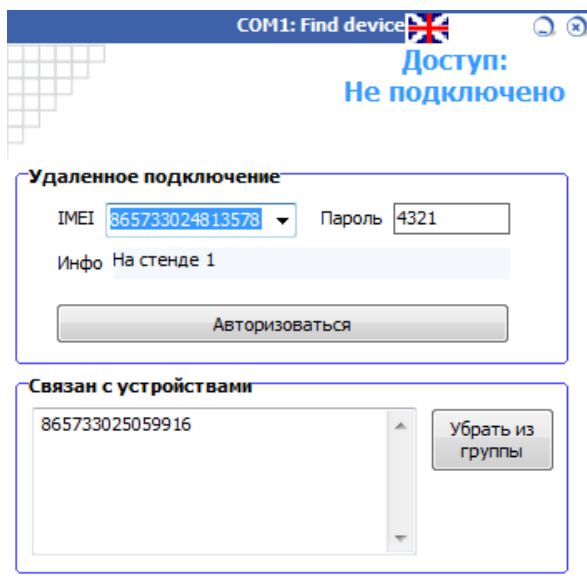
Включить

Включить

Обновить

Информация о существующей группе хранится на локальном компьютере, поэтому если для удаленного подключения используются разные ПК, то для работы функции группового редактирования номеров необходимо создать группу на каждом из этих ПК.

Если объект привязан к группе, то при выборе его перед авторизацией через удаленное подключение, в окне конфигуратора отобразится список устройств входящих в эту же группу.



При необходимости исключить объект из группы, выберите его из списка IMEI и нажмите кнопку «Убрать из группы» в отобразившемся списке связанных устройств.

Чтобы добавить или удалить номер пользователя, достаточно подключиться к одному из устройств входящих в группу, на остальные устройства номер добавится автоматически при условии, что остальные устройства в этот момент находятся на связи с сервером.

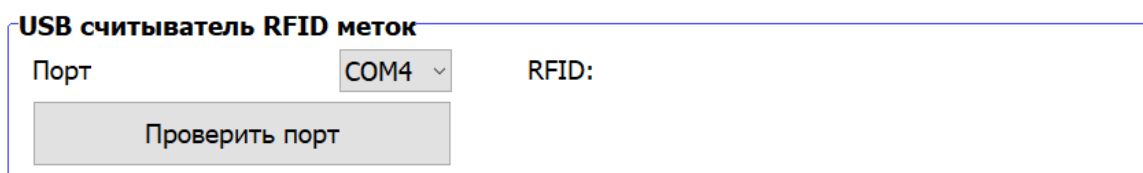
5.2.1.3 ДОБАВЛЕНИЕ И УДАЛЕНИЕ RFID МЕТОК

Добавление RFID меток осуществляется через специализированные считыватели. Доступно два варианта добавления:

1. **Вручную с помощью настольного USB RFID** считывателя. Добавление производится аналогично добавлению телефонного номера с возможностью ввода информации в поле Описание.



Для начала работы с USB считывателем подключите его к персональному компьютеру через разъем USB. Подключитесь локально или удаленно к модулю ДОВОМОВОЙ IP и в разделе сервис выберите порт, к которому подключен USB считыватель.



Нажмите кнопку «Проверить порт». Если драйвер установлен корректно и порт выбран правильно, можно приступать к добавлению меток в разделе **Пользователи**, в противном случае программа выдаст сообщение «Считыватель не найден».

Для добавления метки поднесите ее к USB считывателю, уникальный номер метки отобразится в поле ТЕЛЕФОН. Выберите тип записи «RFID метка», задайте ограничения и описание, если потребуются и нажмите кнопку **Добавить**.

2. **Автоматически с помощью стационарного RFID** считывателя, закрепленного в зоне ворот или шлагбаума. Этот способ не позволяет добавлять описание для каждой записи, но является наиболее быстрым, т.к. стационарный считыватель позволяет одновременно считать все метки, расположенные в зоне действия считывателя.

Для автоматического добавления меток используется режим **Авто регистрация**. В разделе Устройство включите функцию Авто регистрация и расположите добавляемые метки в зоне действия стационарного считывателя.

The screenshot displays the following information:

- IMEI: 865733024813578
- Время сети: 2021-03-19 16:42:35
- Остаток средств на СИМ карте: 350
- Сигнал: 19 (with a signal strength bar)
- FW: 33.0208.1255 (with an "Обновить" button)
- HW: Ключ "Домовой IP" SLIM
- GSM reg.: 1
- GPRS reg.: 1
- Server: connected
- Использование памяти: 2/15000 (circled in red)
- Вход 1: не активен
- Вход 2: не активен
- Выход: OFF
- Авторегистрация: OFF (with a "Включить" button circled in red)

At the bottom, there are buttons for "Перезагрузить" and "Добавить в группу". On the right side, there is a large box containing the text "Фотография отсутствует" and an "Обновить фото" button.

Количество добавленных меток можно отслеживать по параметру Использование памяти. Например, при добавлении 50-ти меток все метки будут считаться занесенными, когда счетчик внесенных номеров увеличится на 50.

Если в зону действия стационарного считывателя внесено более одной метки, скорость считывания составит 2-3 метки в секунду. Если метки находятся в ленте, разворачивайте рулон по 20 меток для ускоренного и гарантированного добавления.

После добавления необходимого количества меток не забудьте отключить функцию Авто регистрация.

Удаление RFID меток из памяти прибора при работе с USB RFID считывателем возможно только по одной. Для удаления метки поднесите ее к USB считывателю, уникальный номер метки отобразится в поле ТЕЛЕФОН. Нажмите кнопку **Удалить**.

Для удаления нескольких меток нажмите кнопку «ЗАГРУЗИТЬ НОМЕРА ИЗ ПАМЯТИ УСТРОЙСТВА», найдите запись с интересующим номером метки или ее описания, нажмите на эту запись правой кнопкой мыши и в появившемся меню выберите пункт **Очистить строку**. Аналогичные действия проделайте со всеми записями, которые требуется удалить. После для сохранения результата нажмите кнопку «ВЫГРУЗИТЬ НОМЕРА В ПАМЯТЬ УСТРОЙСТВА». Для удобства редактирования базы идентификаторов на персональном компьютере можно использовать функцию экспорта/импорта.

5.2.3 ЖУРНАЛ ОПЕРАЦИЙ

Все действия Администраторов и Пользователей регистрируются в журнале событий и доступны для просмотра через вкладку «Журнал».

Журнал операций

Период: 19.03.2021 00:00:00+00 - 19.03.2021 23:59:59+00

Тип записи: Все записи

Фильтровать по номеру(наименованию)

Обратный порядок. Новые записи в начале списка.

Экспорт в файл Очистить все

№	Дата события	Абонент	Операция	Объект влияния
1	19.03.2021 11:29	Admin	Информация по номеру	0123456789
2	19.03.2021 11:29	IPuser	Управление выходом	0123456789
3	19.03.2021 11:29	IPuser	Управление выходом	0123456789
4	19.03.2021 12:43	Admin	Авторизация пользователя	
5	19.03.2021 12:43	Admin	Авторизация пользователя	
6	19.03.2021 12:43	Admin	Запущен процесс обновления прошивки	
7	19.03.2021 12:43	Admin	Обновление прошивки завершено	
8	19.03.2021 12:44	Admin	Запущен процесс обновления прошивки	
9	19.03.2021 12:47	Admin	Запущен процесс обновления прошивки	
10	19.03.2021 12:48	Admin	Ошибка обновления прошивки	
11	19.03.2021 12:48	Admin	Перезагрузка	

Для облегчения поиска нужного события Журнал операций позволяет выводить список по заданным критериям и группировать эти критерии:

- вывод за выбранный период
- вывод по конкретному номеру или его части
- вывод по типу Операции

Для экспорта в CSV файл нажмите кнопку «Экспорт в файл». Просмотр файла экспорта осуществляется через стандартную программу EXCEL из пакета MS OFFICE

5.2.4 СИСТЕМНЫЕ НАСТРОЙКИ

В этом разделе задаются основные параметры прибора, алгоритмы работы выхода, функции входов и параметры подключаемой периферии.

Основные параметры Входы/Выходы Доп. оборудование

Параметры доступа

Пароль Администратора: 4321 Пароль Управляющего: 5678

Параметры связи

Оператор: Автоматически, Не определен

Номер установленной СИМ: +79131437985 PIN Code: []

Автоматическое подключение к облаку IP/домен: gate.naviset.su:10950

Информировать администратора при балансе менее 100 Номер запроса баланса: *100#

Настройки локального времени

Вкл. NTP: :0 Часовой пояс: 0

Использовать время с ГЛОНАСС приемника (версия SLIM)

Перезагружать устройство в назначенное время, ч: 03

Параметры входящего вызова и СМС

Реагировать на все вызовы: Круглосуточно

СМС информирование не зарег. пользователя

НАСТРОЙКИ ПО УМОЛЧАНИЮ СОХРАНИТЬ

При первом подключении необходимо изменить пароль Администратора и Управляющего. Пароли должны отличаться друг от друга, т.к. именно паролем задается разграничение прав доступа к GSM ключу.

ОПЕРАТОР - настройки параметров SIM карты оператора связи, которая установлена в прибор. Если настройки автоматически не считались с SIM карты, выберите оператора из списка вручную или выберите пункт «Другой», что бы задать APN вручную. Имя пользователя и пароль, если есть, указываются через запятую. Если на SIM карта защищена ПИН-кодом, введите его в соответствующем поле.

НОМЕР УСТАНОВЛЕННОЙ SIM КАРТЫ – текстовое поле для ввода номера SIM карты в международном формате. Заполнение этого поля требуется для работы приложения EAZYGATE в случае выбора опции Управление через интернет (см. п.5.4.1.) и управления через голосовой помощник «Алиса» через Яндекс станцию или приложение Яндекс.

АВТОПОДКЛЮЧЕНИЕ К ОБЛАЧНОМУ СЕРВИСУ – при включении опции прибор будет автоматически подключаться к облаку, выгружать журнал звонков и будет доступен для управления через интернет с помощью программы конфигуратор или мобильного приложения GSMGATE. В противном случае для подключения к прибору через интернет будет требоваться отправка SMS команды CLOUD. Данная опция не доступна для приборов SLIM 650.

ЗАПРОС БАЛАНСА – производится автоматически 1 раз в сутки. Для правильной работы этой функции введите номер запроса баланса (только цифры без символов # и *). Например, 100, 105 и т.д. Точный номер запроса баланса можно узнать у оператора установленной в прибор SIM карты. При включении опции «Информировать админа при балансе» на все номера, имеющие права доступа «Администратор» будет отправляться SMS о текущем балансе в случае его уменьшения ниже установленного в настройках значения.

НАСТРОЙКА ЛОКАЛЬНОГО ВРЕМЕНИ – настройки источника точного времени, которое используется для ведения журнала событий и прочих системных функциях. По умолчанию источником времени обычно служит время сети GSM, но в ряде случаев сеть не выдает время. В этом случае источником времени может служить ГЛОНАСС приемник (только в версии SLIM) или NTP сервер. Не выбирайте обе опции одновременно, это может привести к системным сбоям. Если выбран NTP сервер, укажите IP адрес или домен этого сервера и порт через двоеточие. Например «89.109.251.21:123». Оба источника времени работают в формате UTC+0, поэтому для каждого часового пояса необходимо задать часовой пояс (смещение по времени). Например, для Москвы часовой пояс «+3».

ПАРАМЕТРЫ ВХОДЯЩЕГО ВЫЗОВА – GSM ключ будет включать реле на все входящие вызовы в независимости от того, допущены они к управлению или нет. Опцию можно включить в круглосуточном режиме или по заранее заданному расписанию. Функция может использоваться для проверки или диагностики работы устройства.

ПЕРЕЗАГРУЖАТЬ ПРИБОР В НАЗНАЧЕННОЕ ВРЕМЯ – задается конкретный час программной перезагрузки прибора. Осуществлять перезагрузку рекомендуется в наименее загруженные часы.

SMS ИНФОРМИРОВАНИЯ НЕЗАРЕГ. ПОЛЬЗОВАТЕЛЯ – При включенной опции GSM модуль будет информировать Администраторов по SMS в случае поступления звонка с телефона не допущенного к управлению с указанием номера звонящего.

ПАРАМЕТРЫ УПРАВЛЕНИЯ ВЫХОДОМ имеют два варианта настройки:

1. Инвертирование - при каждом входящем звонке состояние выхода будет изменено на

противоположное.

2. Серия импульсов – задается время активного состояния выхода, время паузы и количество повторений. **ВАЖНО!!!** Во время паузы прибор игнорирует все входящие вызовы. Это позволяет избежать ситуаций:

- непреднамеренное закрытие ворот и как следствие нанесения ущерба проезжающему ТС из-за заблаговременного звонка пользователя, который не имел на тот момент визуального контроля состояния ворот или шлагбаума.
- автоматический повторный звонок оператора на сигнал отбоя номера и как следствие остановки привода ворот в произвольном положении.

Параметры управления выходом

При входящем вызове Импульс

Импульс, сек Пауза, сек Повтор

Кол-во гудков до отбоя вызова 0

Включить выход на период, ч/м

Уровень 00 00 - 00 00

Дни недели Пн. Вт. Ср. Чт. Пт. Сб. Вс.

Поэтому время паузы рекомендуется устанавливать не меньше времени цикла от открытия до полного закрытия ворот или шлагбаума. Например, если весь цикл управления составляет 30 секунд, рекомендуемое время паузы 32 сек.

КОЛИЧЕСТВО ГУДКОВ ДО ОТБОЯ ВЫЗОВА – по умолчанию модуль осуществляет отбой вызова и включение выхода после первого гудка, можно установить это значение от 1 до 10 гудков.

ВКЛЮЧИТЬ ВЫХОД НА ПЕРИОД – используется для автоматической разблокировки ворот в течении заданного интервала времени и дням недели. Выход прибора будет переводиться в активное состояние. И по завершению этого интервала в пассивное. Например, по субботам и воскресениям с 10:00 по 22:00.

ПАРАМЕТРЫ ВХОДОВ – GSM ключ имеет два универсальных дискретных входа для подключения периферии и различных датчиков. **Активный уровень высокий.**

ВАЖНО!!! Подключаемая периферия должна подключаться к тому же источнику питания, что и GSM модуль для ворот ДОМОВОЙ IP. В противном случае GSM модуль может выйти из строя.

Параметры входов

Задействовать вход 1 Датчик присутствия транспорта

Задействовать вход 2 Сделать снимок с камеры

Каждый из входов имеет заранее предустановленные функции:

- СМС ошибка контроллера – СМС информирование администратора в случае заклинивания ворот. Для этого подключите к данному входу аппаратный выход платы управления приводом, на котором появляется потенциал равный напряжению питания при заклинивании ворот.
- СМС вскрытие корпуса – подключите датчик открытия шкафа автоматики для СМС информирования администратора в случае несанкционированного доступа.
- Состояние ворот – используется для информирования диспетчера о текущем состоянии ворот – открыты или закрыты. Высокий уровень – открыты, низкий – Закрыты.

- Сделать снимок с камеры – принудительная активация фотокамеры. Можно использовать сигнал от датчиков присутствия транспортного средства в створе ворот.

- Контроль питающей сети – СМС информирование администраторов о падении питания на плате управления приводом.

- Датчик присутствия транспорта – Подключите к входу индуктивную петлю для контроля наличия транспорта перед воротами. Управление воротами возможно только в случае наличия сигнала от этого датчика. Рекомендуется применять совместно с функцией EAZYGATE для исключения ложных срабатываний от телефонов с подключенной функцией EAZYGATE передвигающихся в геозоне ворот вне транспортного средства. Крайне рекомендовано использовать при работе с RFID считывателями для исключения срабатываний от переносных меток.

ПАРАМЕТРЫ ФОТОКАМЕРЫ – доступна только для модели «ДОМОВОЙ IP» DIN. Данная опция позволяет производить фотофиксацию действий пользователя после поступления входящего вызова. Фотокадр производится через время, указанное в параметре «Пауза перед снимком», после поступления управляющего сигнала на исполнительное устройство и выгружается в облако, если включена опция ОБЛАЧНЫЙ СЕРВИС.

Параметры фото камеры

Включить фотофиксацию Пауза перед снимком, сек

Разрешение снимка

160x120 320x240 640x480

Проверить работу фотокамеры можно на вкладке «Устройство», нажав кнопку «Обновить фото».

FW: 33.0208.1255 Обновить

HW: Ключ "Домовой IP" SLIM

GSM reg.: 1

GPRS reg.: 1

Server: connected

Использование памяти: 2/15000

Вход 1: не активен

Вход 2: не активен

Выход: OFF Включить

Авторегистрация: OFF Включить

Перезагрузить Добавить в группу

Фотография отсутствует

Обновить фото

Для получения наиболее четкого изображения рекомендуется выбирать наибольшее разрешение фотоснимка. Максимально доступное – 640*480 пикселей.

ПАРАМЕТРЫ СЧИТЫВАТЕЛЕЙ RFID – подключите RFID считыватели по RS485 интерфейсу как указано в примере в пункте 5 раздела 4.2. настоящей инструкции.

Параметры считывателей RFID меток

Количество

Чтение/запись параметра

Адрес считывателя

Адрес Считать

Значение Записать

Адрес: 0 - 254
Мощность: 0 - 26
Скорость: 0:9600 1:19200 2:38400 3:57600 4:115200

Укажите количество подключенных RFID считывателей – Один или Два. При выборе опции Один – в журнале событий будет регистрироваться только факт прохода и его время. При выборе Два – события въезда и выезда будут фиксироваться по отдельности.

Для первоначальной настройки RFID считывателей используйте локальное подключение к GSM модулю ДОМОВОЙ IP через USB кабель. Доступно три опции настройки:

- Скорость обмена – GSM модуль обменивается с RFID считывателями на скорости 115200. Если в настройках RFID считывателя по умолчанию указана иная, установите 115200.

- Мощность сигнала – для устойчивого считывания меток рекомендуется устанавливать максимальную мощность RFID считывателя, равную 30. Уменьшать рекомендуется, если считыватель создает помехи рядом располагающейся радиоэлектронике.

- Адрес – сетевой адрес RFID считывателя. Если используется один считыватель – установите значение адреса «0». Если два, то для считывателя, отвечающего за Въезд – адрес «0», за Выезд – адрес «1». При подключении более 2-х RFID считывателей, четные адреса отвечают за Въезд, нечетные за Выезд.

5.2.5 РАСПИСАНИЯ И ВРЕМЕННЫЕ ОГРАНИЧЕНИЯ

РАСПИСАНИЕ – установка параметров шаблона временных ограничений, который применяется к конкретному пользователю или группе пользователей при их добавлении в память прибора. Всего доступно 7 шаблонов.

Для работы расписаний требуется установка локального времени прибора. Подробное описание настройки локального времени смотрите в разделе 5.2.4 СИСТЕМНЫЕ НАСТРОЙКИ.

«Расписания» и позволяет определить дни недели и разрешенный временной интервал для обращения к устройству.

Шаблон 1	Шаблон 2	Шаблон 3	Шаблон 4	Шаблон 5	Шаблон 6	Шаблон 7
Дни недели <input checked="" type="checkbox"/> Пн. <input checked="" type="checkbox"/> Вт. <input checked="" type="checkbox"/> Ср. <input checked="" type="checkbox"/> Чт. <input checked="" type="checkbox"/> Пт. <input type="checkbox"/> Сб. <input type="checkbox"/> Вс.	Дни недели <input checked="" type="checkbox"/> Пн. <input checked="" type="checkbox"/> Вт. <input checked="" type="checkbox"/> Ср. <input checked="" type="checkbox"/> Чт. <input checked="" type="checkbox"/> Пт. <input type="checkbox"/> Сб. <input type="checkbox"/> Вс.	Дни недели <input checked="" type="checkbox"/> Пн. <input checked="" type="checkbox"/> Вт. <input checked="" type="checkbox"/> Ср. <input checked="" type="checkbox"/> Чт. <input checked="" type="checkbox"/> Пт. <input checked="" type="checkbox"/> Сб. <input checked="" type="checkbox"/> Вс.	Дни недели <input type="checkbox"/> Пн. <input type="checkbox"/> Вт. <input type="checkbox"/> Ср. <input type="checkbox"/> Чт. <input type="checkbox"/> Пт. <input checked="" type="checkbox"/> Сб. <input checked="" type="checkbox"/> Вс.	Дни недели <input checked="" type="checkbox"/> Пн. <input type="checkbox"/> Вт. <input checked="" type="checkbox"/> Ср. <input type="checkbox"/> Чт. <input checked="" type="checkbox"/> Пт. <input type="checkbox"/> Сб. <input checked="" type="checkbox"/> Вс.	Дни недели <input type="checkbox"/> Пн. <input checked="" type="checkbox"/> Вт. <input type="checkbox"/> Ср. <input checked="" type="checkbox"/> Чт. <input type="checkbox"/> Пт. <input checked="" type="checkbox"/> Сб. <input type="checkbox"/> Вс.	Дни недели <input type="checkbox"/> Пн. <input type="checkbox"/> Вт. <input type="checkbox"/> Ср. <input type="checkbox"/> Чт. <input type="checkbox"/> Пт. <input type="checkbox"/> Сб. <input type="checkbox"/> Вс.
Время 00 ▾ 00 ▾	Время 08 ▾ 20 ▾	Время 08 ▾ 20 ▾	Время 00 ▾ 00 ▾	Время 00 ▾ 00 ▾	Время 00 ▾ 00 ▾	Время 00 ▾ 00 ▾

СОХРАНИТЬ

Настройки расписаний автоматических не сохраняются в память прибора. После внесения изменений требуется нажать кнопку «Сохранить».

5.2.6 РАЗДЕЛ СЕРВИС

Содержит ряд сервисных функций для опытных пользователей.

ДЕФРАГМЕНТАЦИЯ – Удаление дубликатов и помеченных на удаление номеров пользователей. При ручном удалении номера пользователя, наступлении даты запрета управления или окончании разрешенного количества проходов номер телефона не удаляется из памяти, а только помечается на удаление. Для удаления этих записей применяется дефрагментация. Рекомендуется использовать 1 раз в год.

ОТПРАВИТЬ СТАТУС – Отправляет параметры текущего состояния устройства на указанный номер.

Используется для информирования технических специалистов службы поддержки.

Дефрагментация			
Отправить СТАТУС на номер	<input type="text" value="+7"/>		
Открыть прозрачное соединение	Адрес <input type="text" value="tcp"/>	Порт <input type="text" value="10245"/>	
Установить заводские настройки	Скорость порта <input type="text" value="115200"/>	Таймаут <input type="text" value="120"/>	
USB считыватель RFID меток			
Порт	<input type="text" value="COM4"/>	RFID:	
<input type="button" value="Проверить порт"/>			

ПРОЗРАЧНОЕ СОЕДИНЕНИЕ – Организация аналога прямого кабельного соединения по интерфейсу RS485 через интернет между сервисным портом платы управления приводом и компьютером сервисного центра с установленным ПО для настройки и диагностики привода.

ЗАВОДСКИЕ НАСТРОЙКИ – полный сброс всех настроек и очистка памяти номеров. Перед использованием рекомендуется сделать экспорт всех номеров в файл.

USB СЧИТЫВАТЕЛЬ RFID МЕТОК – параметры подключения считывателя. Считыватель должен быть настроен на скорость обмена 57600bps и определяться в системе как COM порт. Для подключения выберите данный COM порт из списка доступных и нажмите кнопку Проверить порт для установки соединения со считывателем. Подробнее в разделе 5.2.1.3.

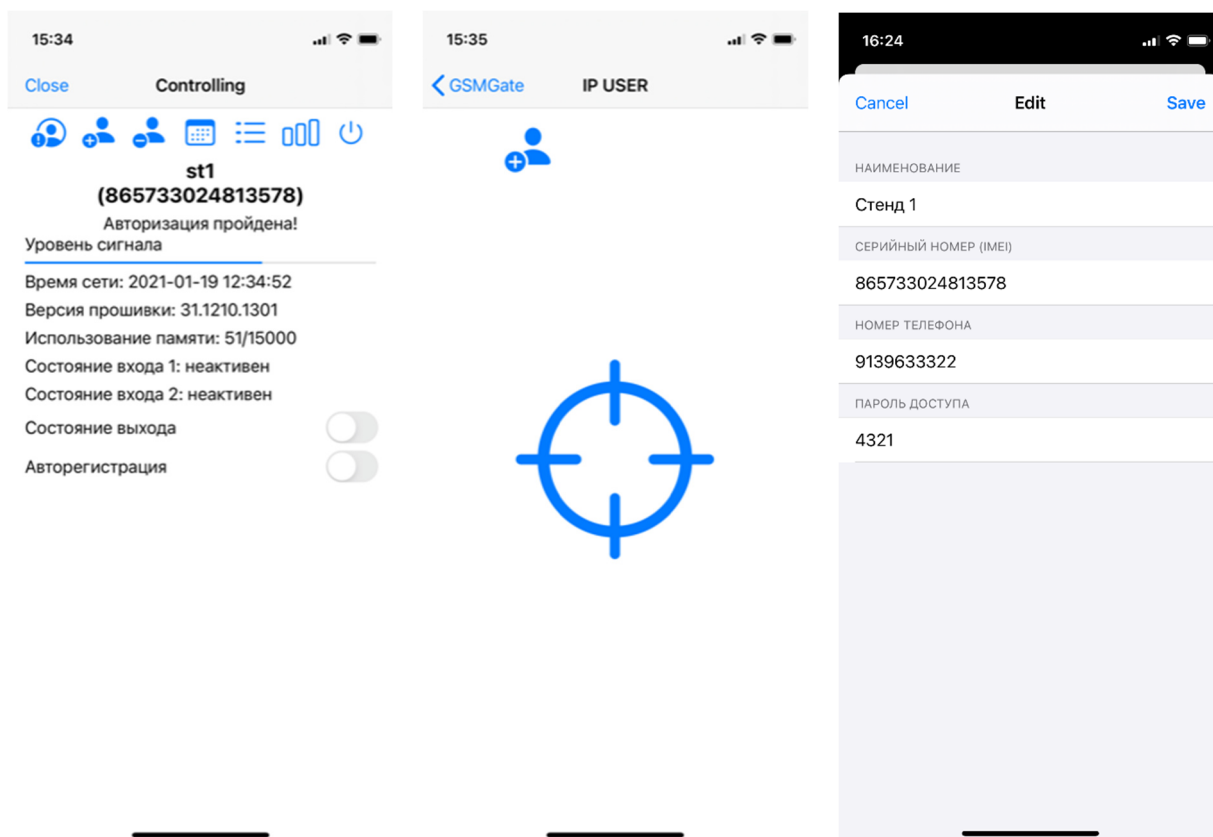
5.3. АДМИНИСТРИРОВАНИЕ С ПОМОЩЬЮ МОБИЛЬНОГО ПРИЛОЖЕНИЯ GSMGATE

Мобильное приложение **GSMGATE** для IOS или ANDROID можно скачать в APPSTORE и PLAYMARKET соответственно. Для поиска введите в сроку поискового запроса слово – gsmgate или перейдите по ссылке со страницы поддержки <http://gsmgate.ru/faq.php>

Приложение **GSMGATE** имеет интуитивно понятный интерфейс и функционально аналогично приложению администратора для ПК, но имеет ряд ограничений по системным настройкам.

Приложение **GSMGATE** имеет два визуальных интерфейса:

1. **Режим Администратора** – доступны все элементы управления, настройки и сервисные функции.
2. **Режим пользователя** – доступно управление по IP и самостоятельное добавление гостевых пропусков до 10 проходов с уведомлением гостя по SMS.



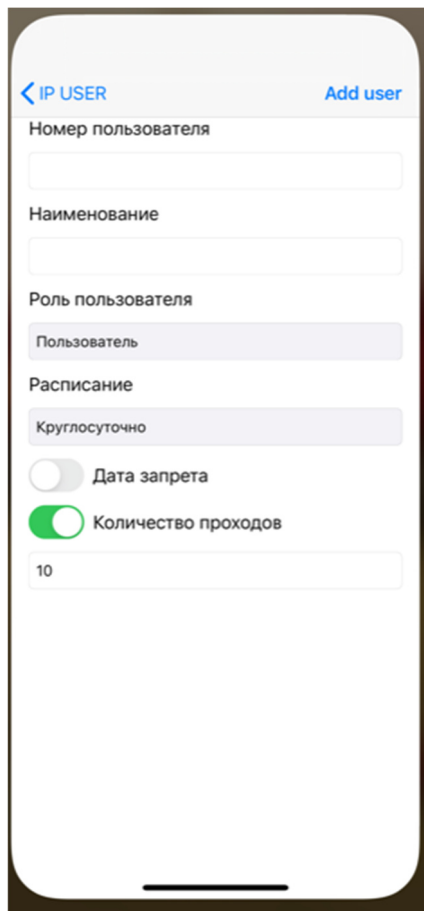
Режим визуального интерфейса задается при добавлении точки доступа (ворот или шлагбаума) в список контролируемых и всегда может быть изменен в настройках.

ДОБАВЛЕНИЕ точки контроля доступа (ворот или шлагбаума):

1. Нажмите на знак «+» в правом верхнем углу, в появившемся окне настроек введите название объекта и серийный IMEI номер устройства **ДОМОВОЙ IP** (15 цифр, имеется на коробке, корпусе устройства и паспорте изделия).
2. Для удобства идентификации укажите номер сим карты, установленной в модуль, **ДОМОВОЙ IP**. Эта информация может пригодиться в дальнейшем.
3. С помощью пароля доступа задается визуальный режим интерфейса приложения:
 - Для интерфейса «Администратор» введите 4-х значный пароль Администратора. По умолчанию 4321.
 - Для интерфейса «IP Пользователь» введите последние 10 цифр номера телефона пользователя. **ВАЖНО!!!** Указанный в качестве пароля номер телефона пользователя должен быть внесен в

память прибора ДОМОВОЙ IP как «IP Пользователь». Для обычного «Пользователя» управление по IP и добавление гостевых пропусков не поддерживается.

Все опции интерфейса Администратора, добавления пользователей, просмотра журнала событий и настроек аналогичны приложению на ПК. Ознакомиться с их описанием можно в разделе п.5.2.



В интерфейсе «IP Пользователя» доступно два элемента управления:

- Кнопка управления воротами через интернет
- Кнопка добавления гостевого пропуска

ДОБАВЛЕНИЕ гостевого пропуска IP пользователем

Для добавления гостевого пропуска с ограниченным количеством проходов нажмите в левом верхнем углу экрана на иконку человека со знаком «+». В открывшемся окне укажите 10 последних цифр телефонного номера гостя и при желании его наименование. Роль, расписание и дату запрета IP пользователь установить не может. Установите количество проходов не более 10.

После добавления номера телефона гостя ему будет автоматически отправлено SMS уведомление с указанием разрешенного количества проходов и номера телефона, по которому нужно позвонить для открытия ворот или шлагбаума.

ВНИМАНИЕ!!! Добавленный гостевой пропуск нельзя отменить или изменить. Запись помечается на удаление только при условии, что все проходы гостем были выполнены. Не полностью обработанные гостевые пропуска может удалить Администратор в разделе СЕРВИС.

5.4. МОБИЛЬНОЕ ПРИЛОЖЕНИЕ EAZY GATE

Мобильное приложение **EAZYGATE** предназначено для автоматизации процесса открытия ворот без участия пользователя. Для ANDROID можно скачать в PLAYMARKET. Для поиска введите в строку поискового запроса слово – eazygate или перейдите по ссылке со страницы поддержки <http://gsmgate.ru/faq.php>

Для телефонов на базе IOS приложение **EAZYGATE** не предусмотрено в виду наличия запрета в политике APPLE на автоматические действия без ручной разблокировки телефона. Тем самым отсутствует возможность осуществить звонок в фоновом режиме.

Мобильное приложение **EAZYGATE** предназначено для автоматизации проезда ТС через шлагбаум или ворота. **EAZYGATE** осуществляет автоматический звонок на модуль ДОМОВОЙ IP из фонового режима при приближении телефона к шлагбауму или воротам. Факт приближения программа определяет по заданным в настройках GPS координатам точки расположения ворот и радиусе действия (гео-зоны срабатывания).

Не рекомендуется использовать в местах массового скопления автомобилей и пользователей с установленным приложением вблизи ворот. Для стабильной работы **EAZYGATE** точка контроля доступа должна быть равноудалена от парковочных мест и пешеходных зон на расстояние в 3-4 раза превышающее радиус действия (гео-зоны срабатывания).

Программа не имеет ограничений по количеству добавляемых точек контроля доступа. Пользователь может добавить все подконтрольные ему ворота или шлагбаумы, оснащенные модулями ДОМОВОЙ IP,

в одно приложение и полностью автоматизировать процесс открытия.

Приложение EAZYGATE имеет два режима работы. Для каждой точки контроля доступа можно выбрать свой режим:

- Автоматический – определение собственного места положения по GPS координатам и автоматическая отправка сигнала на открытие ворот. Пользователь может выбрать как будет отправляться команда на открытие: через интернет или голосовым звонком.

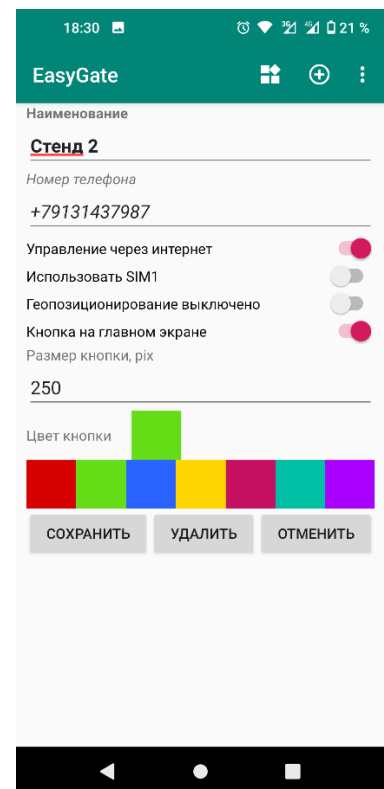
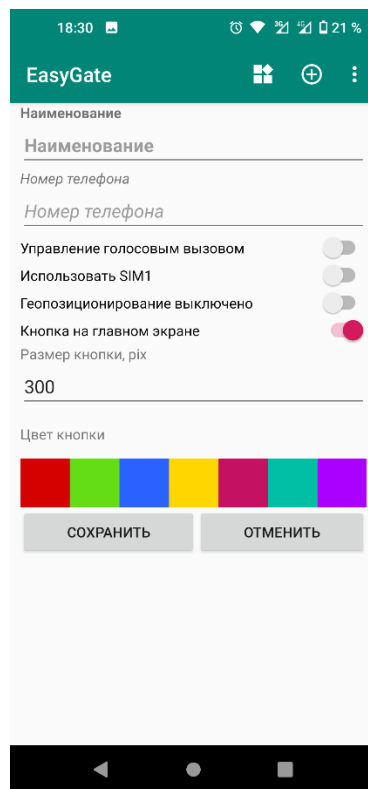
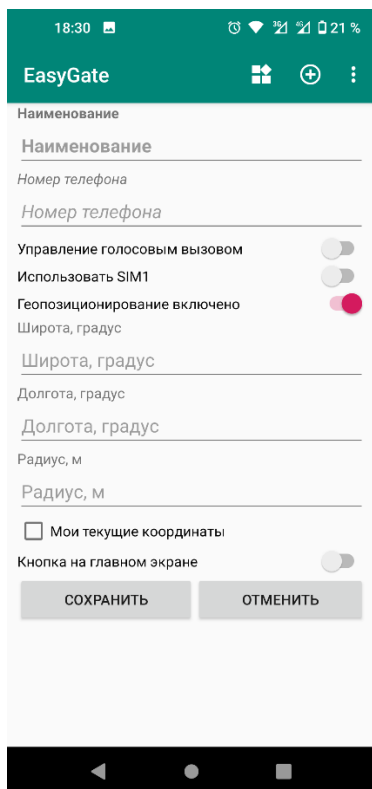
- Ручной – команда на открытие отправляется после нажатия пользователем на соответствующую иконку. Если выбран режим управления через интернет, телефон превращается в IP пульт.

5.4.1 НАСТРОЙКИ EAZY GATE

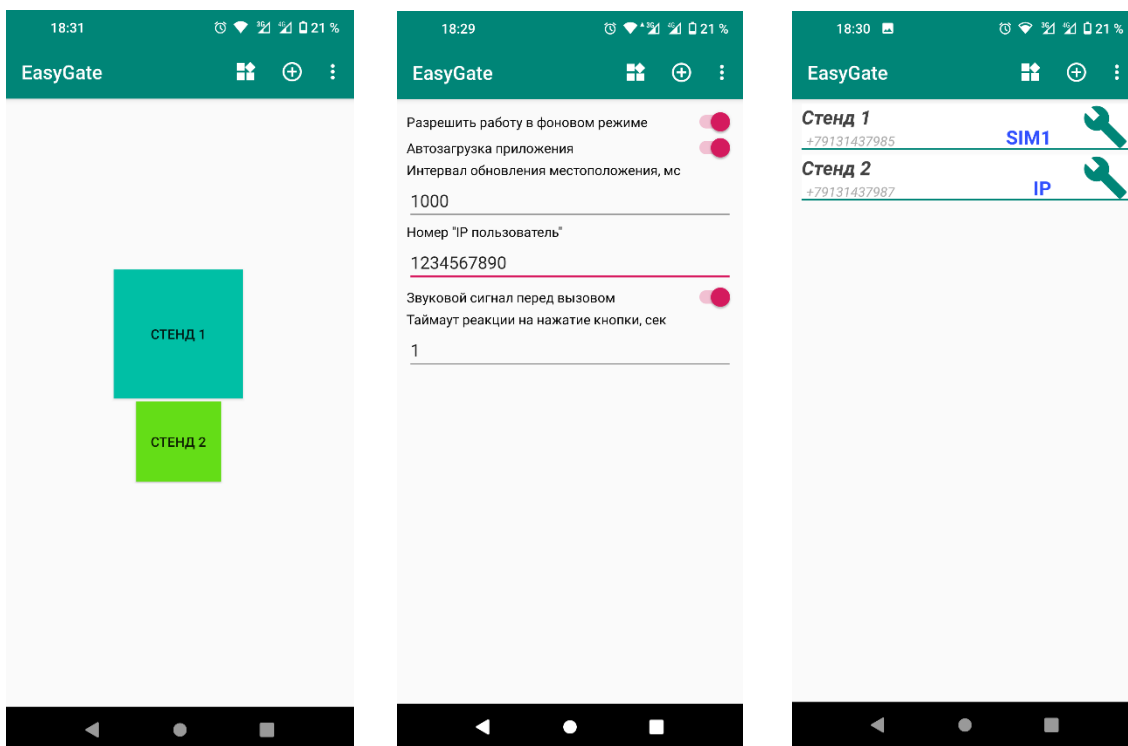
Приложение EAZYGATE имеет интуитивно понятный интерфейс. Все настройки расположены в одном окне как представлено на иллюстрациях ниже.

ДОБАВЛЕНИЕ точки контроля доступа (ворот или шлагбаума):

4. Нажмите на знак «+» в правом верхнем углу, в появившемся окне настроек введите название объекта и номер телефона SIM карты, установленной в приборе, ДОВОМНОЙ IP в международном формате. Например: +79998887766



5. Выберите вид сигнала управления: Управление голосовым звонком или Управление через интернет. Для этого переместите движок настройки влево или в право соответственно. Управление через интернет производится путем отправки команды управления через облачный сервис, поэтому перед выбором этого варианта убедитесь, что модуль ДОМОВОЙ IP подключен к облаку. Управление звонком имеет в сети GSM наивысший приоритет и как следствие наиболее стабильный вариант управления.
6. Выберите SIM карту 1 или 2, с номера телефона которой разрешено управление ДОМОВОЙ IP. Опция имеет смысл, если в качестве сигнала управления выбрано Управление голосовым вызовом.
7. Для автоматизации процесса управления включите гео позиционирование. Введите координаты точки доступа и задайте радиус действия геозоны (рекомендуется не более 5-10м). Для автоматического получения координат установите галочку «мои текущие координаты» расположите телефон в створе ворот и после появления значений широты и долготы снимите ее. Если автоматическое управление не требуется, не включайте эту опцию.
8. Для визуализации всех доступных точек контроля доступа включите опцию «Кнопка на главном экране», задайте размер в пикселях и цвет. При нажатии на эту кнопку производится отправка сигнала управления. Эта опция используется если требуется ручной режим управления или управление по IP через облачный сервис.



СИСТЕМНЫЕ настройки Пользователя:

1. Для входа с системные настройки нажмите знак меню (троеточие) в верхнем правом углу экрана.
2. Разрешите работу приложения в фоновом режиме, если для требуется автоматизация управления воротами по координатам. Это позволит приложению постоянно быть в активном состоянии и обновлять свои координаты с заданной периодичностью независимо от состояния телефона. Рекомендуется включать только если хотя бы для одной точки доступа выбран автоматический режим управления по координатам.
3. Разрешите приложению Автозапуск при включении телефона, чтобы не открывать приложение каждый раз вручную.
4. Задайте интервал обновления координат в миллисекундах. 1 секунда = 1000 миллисекунд. Чем чаще будет производиться обновление координат, тем быстрее будет реакция на въезд в геозону

и отправка сигнала на ворота. Рекомендуется значение 1000мс.

5. Номер IP пользователя, он же пароль – это последние 10 цифр номера телефона пользователя, которому разрешено управление воротами. Применяются только для управления через интернет. Если в настройках объекта выбрано Управление голосовым вызовом, это поле можно оставить пустым.
6. Факт отправки команды на открытие можно подтверждать звуковым сигналом. Это лишний раз информирует пользователя о текущих действиях системы.
7. Таймаут реакции на нажатие кнопки – время в секундах в течении которого будут игнорироваться повторные нажатия. Опция предотвращает случайные повторы при ручном управлении.

6. ПОДКЛЮЧЕНИЕ ГОЛОСОВОГО ПОМОШНИКА ОТ ЯНДЕКСА – «АЛИСА»

GSM модули ДОМОВОЙ IP поддерживают голосовое управление с устройств, поддерживающих голосовой помощник от Яндекса – «Алиса». Для начала работы потребуется завести «Яндекс Аккаунт» путем регистрации бесплатного почтового ящика на Yandex.ru.

После регистрации привяжите к своему аккаунту все доступные устройства управления (яндекс станции, колонки, телефоны с установленным голосовым помощником Алисой и прочие устройства, поддерживаемые голосовой помощник от Яндекса – «Алиса»).

Для управления GSM модулем ДОМОВОЙ IP с помощью Яндекса – «Алиса», подключите Навык «ДОМОВОЙ IP», для этого:

1. Скачайте приложение Администратора Домовой IP
 - Для ПК
 - App Store
 - Google Play.
2. Укажите в настройках прибора ДОМОВОЙ IP номер установленной СИМ карты в международном формате. Например, для России: +79998883322
3. В разделе пользователи. Добавьте в список пользователей свой номер телефона с правами доступа «IP пользователь». Последние 10 цифр номера.
4. В приложении Яндекс перейдите в раздел "Устройства".
5. Выберите пункт "Умный дом".
6. Нажмите кнопку "+", выберите "Добавить устройство".
7. Выберите "ДОМОВОЙ IP" из списка производителей.
8. Нажмите "Объединить аккаунты".
9. Авторизуйтесь, используя номер СИМ из шага 2 и номер телефона из шага 3.

Голосовое управление

Чтобы узнать, какие команды поддерживаются перейдите на страницу управления устройством в приложении Яндекс. • Откройте вкладку "Голосовые команды."

Поддерживаемые устройства

Модуль GSM для ворот "ДОМОВОЙ IP" SLIM (15000 номеров)

Модуль GSM для ворот "ДОМОВОЙ IP" DIN (15000 номеров)

7.ИНФОРМАЦИЯ О ПРОИЗВОДИТЕЛЕ и ГАРАНТИЯ

Производителем устройств под торговой маркой NAVISET является компания ООО ОКБ «Нависет», г.Омск.

Адрес сервисного центра:

ООО ОКБ «Нависет»

644020, г.Омск, ул.9-я Ленинская, д.3

+7 (3812) 45-33-25

info@naviset.su

Техническая поддержка:

support@naviset.su

Отдел продаж:

mail@naviset.su

Производитель оставляет за собой право вносить изменения в конструкцию изделий и микропрограммное обеспечение с целью улучшения функциональности и расширения возможностей GSM модуля ДОМОВОЙ IP без уведомления покупателя. Изменения так же могут касаться перевода бесплатных сервисов в платные и наоборот.

Срок гарантийного обслуживания составляет 12 месяцев с даты продажи изделия, которая указывается продавцом в паспорте. Без печати продавца или даты продажи производитель в праве отказать в гарантийном обслуживании или исчислять гарантийный срок с даты отгрузки со своего склада.

Бренд **NAVISET** является собственностью компании ООО ОКБ «НАВИСЕТ» и не может быть использован третьим лицом без согласия на то правообладателя.